



Betriebsanleitung.....Seite 2 – 19  
Operating manual.....page 20 – 36

## Digitalmanometer Typen E2 / D2 / C2 Digital Pressure Gauges Types E2 / D2 / C2





Inhaltsverzeichnis	Seite
0 Hinweise zur Betriebsanleitung.....	2
1 Sicherheitshinweise .....	3
2 Gerätebeschreibung.....	4
3 Aufbau.....	5
4 Anschluss und Batteriewechsel.....	6
5 Bedienung.....	8
6 Datenlogger.....	10
7 Wartung und Rücksendung.....	11
8 Demontage und Entsorgung .....	12
9 Technische Daten .....	13
10 EU-Konformitätserklärung.....	18

## 0 Hinweise zur Betriebsanleitung

- Vor Gebrauch sorgfältig lesen!
- Aufbewahren für späteres Nachschlagen!

### Verwendete Symbole:


	<b>WARNUNG</b> Nichtbeachtung kann Tod oder eine schwere Verletzung zur Folge haben.
	<b>VORSICHT</b> Nichtbeachtung kann eine geringfügige oder mäßige Verletzung zur Folge haben.
	<b>WICHTIG</b> Nichtbeachtung kann Sach- und Umweltschäden zur Folge haben.

Sollten Sie Probleme oder Fragen haben, wenden Sie sich an Ihren Lieferanten oder direkt an:

### SIKA Dr. Siebert & Kühn GmbH & Co. KG

Struthweg 7–9  
34260 Kaufungen / Germany

 +49 5605 803-0

 +49 5605 803-555

info@sika.net  
www.sika.net

### Urheberschutzvermerk

Weitergabe sowie Vervielfältigung dieser Betriebsanleitung, Verwertung und Mitteilung ihres Inhalts sind verboten, soweit nicht ausdrücklich gestattet. Zuwiderhandlungen verpflichten zu Schadenersatz. Alle Rechte für den Fall der Patent-, Gebrauchsmuster- oder Geschmacksmustereintragung vorbehalten.

### Haftungsausschluss

Für Schäden und Betriebsstörungen, die durch Montagefehler, nicht bestimmungsgemäßer Verwendung oder Nichtbeachtung dieser Betriebsanleitung entstehen, wird keine Haftung übernommen.

# 1 Sicherheitshinweise

Lesen Sie die Betriebsanleitung sorgfältig durch. Befolgen Sie alle Anweisungen und Hinweise, um Personen- oder Sachschäden zu vermeiden.

## Bestimmungsgemäße Verwendung

Das Digitalmanometer darf nur zum Prüfen, Einstellen und Kalibrieren von Druckmessrichtungen verwendet werden.

Das Digitalmanometer darf nicht außerhalb der Spezifikation oder unter Missachtung der Bedienhinweise verwendet werden.



## WARNUNG

Das Digitalmanometer ist kein Sicherheitsbauteil im Sinne der Richtlinie 2006/42/EG (Maschinenrichtlinie).

↪ Verwenden Sie das Gerät niemals als Sicherheitsbauteil.

Die Betriebssicherheit des gelieferten Gerätes ist nur bei bestimmungsgemäßer Verwendung gewährleistet. Die angegebenen Grenzwerte (→ S. 13) dürfen keinesfalls überschritten werden.

Dies gilt insbesondere für die Einhaltung des zulässigen Druckbereichsendwertes sowie des zulässigen Temperaturbereiches.



## WARNUNG

Das Überschreiten der maximalen Überlastwerte kann zum Materialversagen des Digitalmanometers führen. Dabei können schwere gesundheitliche Schäden verursacht werden.

↪ Sorgen Sie dafür, dass die Überlastwerte niemals überschritten werden.

## Qualifiziertes Personal

- Das Personal, das mit dem Einbau, der Inbetriebnahme und Bedienung des Geräts beauftragt wird, muss eine entsprechende Qualifikation aufweisen. Dies kann durch Schulung oder entsprechende Unterweisung geschehen.

## Allgemeine Sicherheitshinweise

- Schutzart nach DIN EN 60529:  
Achten Sie darauf, dass die Umgebungsbedingungen am Einsatzort die Anforderungen der angegebenen Schutzart (→ S. 13) nicht überschreiten.
- Verwenden Sie das Gerät nur in einwandfreiem Zustand. Beschädigte oder fehlerhafte Geräte müssen sofort überprüft und ggf. ersetzt werden.
- Typenschilder oder sonstige Hinweise auf dem Gerät dürfen weder entfernt noch unkenntlich gemacht werden, da sonst jegliche Garantie und Herstellerverantwortung erlischt.

## 2 Gerätebeschreibung

Die Typen E2 / D2 / C2 sind Digitalmanometer mit Istwert- und MIN/MAX-Anzeige. Sie haben eine Genauigkeit von  $\pm 0,5\%$  Typ E2,  $\pm 0,1\%$  Typ D2 bzw.  $\pm 0,05\%$  Typ C2, bezogen auf den jeweiligen Druckbereichsendwert (FS).

Die Signale der Druckmesszelle werden mit einer Abtastrate von 10 ms (100 Messwerte/s) erfasst, in Druckwerte umgerechnet und angezeigt. Durch die hohe Abtastrate können auch dynamische Druckspitzen gemessen werden. Diese werden in den MIN/MAX-Speicher geschrieben, der permanent aktualisiert wird.

### Ausführungen



Standard



Ausführung mit Datenlogger

Genauigkeit (v. E.)		E2 0,5 %	D2 0,1 %	C2 0,05 %
Druckbereich	Auflösung			
-1...3 bar	1 mbar	✓	✓	
-1...5 bar	1 mbar	✓	✓	
-1...10 bar	1 mbar	✓	✓	✓
-1...20 bar	1 mbar	✓	✓	✓
-1...40 bar	10 mbar	✓	✓	✓
-1...60 bar	10 mbar	✓	✓	✓
0...100 bar	10 mbar	✓	✓	✓
0...160 bar	10 mbar	✓	✓	✓
0...250 bar	100 mbar	✓	✓	✓
0...400 bar	100 mbar	✓	✓	✓
0...700 bar	100 mbar	✓	✓	✓
0...1000 bar	100 mbar	✓	✓	✓

### 3 Aufbau

#### Komponenten

- ① USB-Anschluss mit Schutzkappe (nur Ausführung mit Datenlogger).
- ② Gehäuse aus Zinkguss mit Gummischutzkappe.
- ③ LC-Display mit Hintergrundbeleuchtung.
- ④ Bedienfeld mit Tasten.
- ⑤ Druckanschlusszapfen G $\frac{1}{4}$ ".



#### Ausführungen der Gummischutzkappe (Rückseite)



Gummischutzkappe aus einem Stück



Gummischutzkappe zum Öffnen

#### Anzeige

- ⑥ Bargraphanzeige.
- ⑦ Einheitenanzeige.
- ⑧ MIN/MAX oder FullScale (FS).
- ⑨ Messwertanzeige.



## 4 Anschluss und Batteriewechsel

Das Digitalmanometer hat ein G $\frac{1}{4}$ " (BSPP) Außengewinde und wird werkseitig mit eingebauten Batterien ausgeliefert. Das Gerät ist nach dem Einschalten betriebsbereit.



### WARNUNG

Der Anschluss (SW 27) ist bis zu einem Nenndruck von 1.000 bar zugelassen.

- ↪ Beachten Sie die Nenndruckangaben der eingebauten Messanschlüsse sowie die angegebenen Sicherheitsfaktoren.
- ↪ Die unsachgemäße Montage der Manometer und der dazugehörigen Adapter kann zum Abreißen der Manometer führen.

### 4.1 Anschluss

Das Gehäuse des Digitalmanometers kann auf dem Druckanschlusszapfen gedreht werden. Beachten Sie bei der Direktmontage, dass keine Anbauteile die Drehbarkeit behindern.

- ↪ 1. Bereiten Sie den Messaufbau für den Anschluss mit G $\frac{1}{4}$ "-Druckanschlusszapfen vor.

#### ⚠️ WARNUNG

Verwenden Sie nur Adapter mit entsprechenden Nenndruckangaben!

- ↪ 2. Achten Sie auf den richtigen Sitz der Dichtung im Druckanschlusszapfen.
- ↪ 3. Drehen Sie das Digitalmanometer mit der Hand vorsichtig in das Gewinde des Messaufbaus.
- ↪ 4. Ziehen Sie den Druckanschlusszapfen mit einem Gabelschlüssel (SW 27) fest.

#### ⚠️ WARNUNG

Die Montage muss mit einem Drehmoment von 25 Nm durchgeführt werden.

- ↪ 5. Richten Sie das Digitalmanometer für Ihre Anwendung aus.



## 4.2 Batteriewechsel

Die Batteriekapazität wird über die Anzahl der Balken (0..5 Balken) im Batteriesymbol dargestellt.

Die Batterien sollten ausgetauscht werden, wenn kein Balken mehr sichtbar ist und das Batteriesymbol blinkt. Das Digitalmanometer ist noch voll funktionsfähig.

Die Batterien müssen ausgetauscht werden, wenn zusätzlich die Meldung **Lo BATT** erscheint. Das Digitalmanometer ist nicht mehr betriebsbereit.



- ↪ 1. Schalten Sie das Gerät aus.

Wenn Sie eine Gummischutzkappe zum Öffnen haben, können Sie die Gummischutzkappe einfach vom Gehäuse entfernen.

Ansonsten empfehlen wir Ihnen, die Gummischutzkappe während des Batteriewechsels auf dem Gehäuse zu lassen.



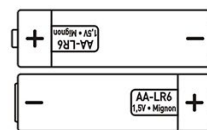
- ↪ 2. Öffnen Sie das Gehäuse:  
Lösen Sie dazu die Schrauben auf der Rückseite vollständig.
- ↪ 3. Hebeln Sie die Rückwand vom Gehäuse hoch.
- ↪ 4. Legen Sie die Rückwand zur Seite.
- ↪ 5. Tauschen Sie die Batterien (LR6 – AA) aus.







**!!! POLARITÄT beachten !!!**

- ⓘ KEIN HAUSMÜLL  
Batterien müssen entsorgt werden.

- ↪ 6. Überprüfen Sie den Sitz der Dichtung in der Rückwand und achten Sie auf Beschädigungen.
- ↪ 7. Setzen Sie die Rückwand vorsichtig auf das Gehäuse.
- ↪ 8. Richten Sie die Rückwand an den Bohrungen aus.
- ↪ 9. Drehen Sie die Schrauben der Rückwand mit 0,6 Nm wieder fest.



## 5 Bedienung

Taste	1. Funktion	2. Funktion (2 s drücken)
	Gerät ein- oder ausschalten	Hintergrundbeleuchtung einschalten (20 s)
	MIN-, MAX- oder Skalenendwert (FS) anzeigen	Datum und Uhrzeit einstellen*
	Nullpunkt korrigieren	Geräteeinstellungen öffnen
	MIN- und MAX-Werte löschen / Eingabe bestätigen	Datenlogger starten oder beenden*

\* Nur Ausführung mit Datenlogger

### 5.1 Anzeigemodus

Während des Einschaltens wird die Seriennummer angezeigt. Danach befindet sich das Digitalmanometer im Anzeigemodus und der aktuelle Messwert wird angezeigt.

Die Nullpunktunterdrückung beträgt 0,1 % vom Messbereichsendwert. Beispiel: Digitalmanometer mit dem Druckbereich -1...10 bar zeigen erst Drücke ab 0,010 bar an.



#### Druckbereichsüberschreitung / oFL-Anzeige

Die oFL-Anzeige erscheint, wenn der aktuelle Druck außerhalb des Druckbereiches ( $\geq 110\%$  FS) des Digitalmanometers liegt. Sinkt der Druck wieder darunter, wird der aktuelle Messwert angezeigt.

Erscheint die oFL-Anzeige im drucklosen Zustand liegt eine Fehlfunktion vor.

☞ Nehmen Sie bitte Kontakt mit SIKA auf.

#### Nullpunktkorrektur (ZERO)

Bei unerwünschten Abweichungen im drucklosen Zustand (Atmosphärendruck) kann der Nullpunkt manuell korrigiert werden.

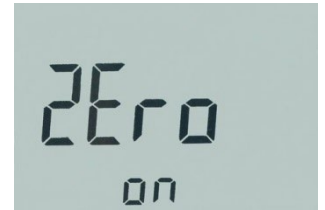


#### WICHTIG

Die Nullpunktkorrektur setzt den aktuellen IST-Wert auf null. Wird die ZERO-Funktion bei vorhandenem Druck aktiviert, erfolgt die Druckmessung nicht mehr gegen Umgebungsdruck und es kommt zu Fehlmessungen.

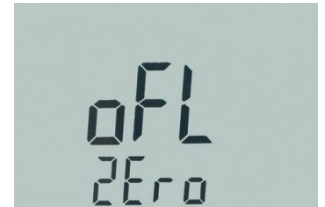


- ↪ Drücken Sie die ZERO/MENU-Taste.
  - Es erscheint **ZERO** für 2 s in der Anzeige. Die ZERO-Funktion kann aktiviert werden.
  - ↪ Drücken Sie die SET/OK-Taste um die Nullpunktkorrektur durchzuführen.
  - Die Anzeige und die MIN/MAX-Werte werden genullt.



oder

- Es erscheint **oFL ZERO** für 2 s in der Anzeige. Der gemessene Druck (0 bar) ist größer als 5% des Druckbereiches. Die ZERO-Funktion kann nicht durchgeführt werden.
- Das Gerät schaltet in den Messbetrieb zurück.
- ↪ Stellen Sie den drucklosen Zustand her und drücken Sie erneut die ZERO/MENU-Taste.



### Zurücksetzen der Nullpunktkorrektur



Die Nullpunktkorrektur bleibt aktiviert, bis das Gerät ausgeschaltet wird. Nach erneutem Einschalten ist die Nullpunktkorrektur nicht mehr aktiv.

## 5.2 Geräteeinstellungen

Drücken Sie die ZERO/MENU-Taste für 2 s.		
Drücken Sie ZERO/MENU-Taste um fortzufahren.		
Automatische Abschaltung (P <sub>o</sub> oFF / P <sub>o</sub> oN)	Drücken Sie ZERO/MENU-Taste für den nächsten Menüeintrag.	Bestätigen Sie Ihre Auswahl mit der SET/REC-Taste. Sie kehren zum Anzeigemodus zurück.
Messeinheit (uN tE)		
Anzeigefilter (F iLE)*		
Alle Messdaten löschen** (dEL dREn)		
Geräteinformationen		

\* Werteauswahl: 0...7 (0 = keine Dämpfung)

\*\* Nur Ausführung mit Datenlogger

Sie kehren automatisch zum Anzeigemodus zurück, wenn Sie für ca. 5 s keine Taste drücken.

### Automatische Abschaltung

Bei aktivierter Funktion wird das Gerät automatisch nach 5 Minuten abgeschaltet.

Die automatische Abschaltung wird bei Geräten mit Datenlogger während der Datenaufzeichnung deaktiviert.

Ist die Funktion deaktiviert, ist das Gerät im Dauerbetrieb und muss über die ON/OFF-Taste manuell ausgeschaltet werden.

Die aktuelle Einstellung wird beim Einschalten des Digitalmanometers angezeigt:

- P<sub>o</sub>oN = aktiviert (Automatische Abschaltung);
- P<sub>o</sub>oFF = deaktiviert (Dauerbetrieb).

Die Einstellungen P<sub>o</sub>oN oder P<sub>o</sub>oFF bleiben gespeichert und sind beim Einschalten wieder aktiv.



## 5.3 Datum und Uhrzeit einstellen

### Nur Ausführung mit Datenlogger:

Drücken Sie MIN/MAX/🕒-Taste für 2 s.		
Drücken Sie die SET/REC-Taste um fortzufahren.		
Jahr (ГЕР)	Drücken Sie $\triangle$ / $\nabla$ um den Wert einzustellen.	Bestätigen Sie mit der SET/REC-Taste.
Monat (ГЕН)		
Tag (ДРЧ)		
Stunde (ГОУР)		
Minute (ГН)		
Dezimaltrennzeichen* (COMMA / POINT 5 99)		Bestätigen Sie mit der SET/REC-Taste. Sie kehren zum Anzeigemodus zurück.

\* Je nach Region werden unterschiedliche Dezimaltrennzeichen für die Messwerte verwendet.

## 6 Datenlogger

### Nur Ausführung mit Datenlogger:

Mit der Datenlogger-Funktion können Sie bis zu 10 Aufzeichnungsreihen speichern. Die längste Aufzeichnungsdauer ist 48 h. Die Speicherrate passt sich automatisch innerhalb der Aufzeichnungsdauer an. Sie können die Messdaten im CSV-Format über die USB-Schnittstelle auf Ihren Computer übertragen.

Aufzeichnungsdauer	Max. Zeitspanne	Speicherrate	Max. Datensätze
0 s–1.800 s (0,5 h)	0,5 h (1.800 s)	100 ms	18.000
1.800 s–3.600 s (0,5 h–1 h)	1 h (3.600 s)	200 ms	18.000
1 h–2 h	2 h (7.200 s)	400 ms	18.000
2 h–4 h	4 h (14.400 s)	800 ms	18.000
4 h–8 h	8 h (28.800 s)	1.600 ms	18.000
8 h–16 h	16 h (57.600 s)	3.200 ms	18.000
16 h–48 h	48 h (172.800 s)	6.400 ms	27.000

## 6.1 Datenlogger starten oder beenden

### Datenlogger starten

- ☞ Drücken Sie die SET/REC-Taste für 2 s.  
**REC** blinkt auf der Anzeige. Außerdem wird die Nummer (1–10) der Aufzeichnungsreihe angezeigt.

### Datenlogger beenden

- ☞ Drücken Sie die SET/REC-Taste für 2 s.  
Die Daten werden gespeichert und Sie kehren zum Anzeigemodus zurück.

## 6.2 Messdaten übertragen und löschen

### Messdaten übertragen

- ↪ Schließen Sie das Digitalmanometer mit dem beigelegten USB-Kabel an Ihren Computer an.
- ↪ Schalten Sie das Digitalmanometer ggf. ein.  
Auf der Anzeige erscheint **PC USB**. Das Digitalmanometer wird als Wechseldatenträger eingebunden. Sie können auf die Messdaten über Ihren Computer zugreifen.

Die Messdaten enthalten die Zeit, MIN-/MAX- und IST-Werte, die mit einem Semikolon voneinander getrennt sind. Falls die Messdaten falsch angezeigt werden, importieren Sie die Daten als „Text“.

### Messdaten löschen

Sie können entweder alle Messdaten über die Geräteeinstellungen (**DEL DATA**) oder einzelne Messdaten über den Dateimanager Ihres Betriebssystems löschen.

## 7 Wartung und Rücksendung



### WICHTIG

Bei kundenseitigen Veränderungen oder Eingriffen am Gerät können wichtige Bauteile oder Komponenten beschädigt werden.  
Durch den Eingriff erlischt jegliche Garantie und Herstellerverantwortung!

### Wartung

Das Gerät ist wartungsfrei und kann auch nicht vom Anwender repariert werden. Bei einem Defekt muss das Gerät ausgetauscht oder zur Reparatur an den Hersteller zurückgeschickt werden.

Regelmäßig zu wechseln sind lediglich die Batterien. Wir empfehlen diese nach spätestens 1,5 Jahren durch neue zu ersetzen (→ S. 7).



### WICHTIG

Bei längerer Nichtbenutzung des Gerätes sollten die Batterien aus dem Gerät entfernt werden, damit es nicht zu Auslaufschäden kommt.

### Rücksendung

Beachten Sie die Hinweise zum Ablauf des Rücksendeverfahrens auf unserer Website ([www.sika.net/service/rma-warenrucksendung](http://www.sika.net/service/rma-warenruucksendung)).

## 8 Demontage und Entsorgung



### VORSICHT

Entfernen Sie niemals das Gerät aus einer im Betrieb befindlichen Anlage.

↳ Sorgen Sie dafür, dass die Anlage fachgerecht ausgeschaltet wird.

### Vor der Demontage

Überprüfen Sie vor der Demontage, ob die Anlage

- ausgeschaltet ist.
- sich in einem sicheren und stromlosen Zustand befindet.
- drucklos und abgekühlt ist.

### Demontage

- ↳ Achten Sie auf möglicherweise austretende Medien. Treffen Sie Vorkehrungen um diese aufzufangen.
- ↳ Lösen Sie den Druckanschlusszapfen mit einem Gabelschlüssel (SW 27).
- ↳ Drehen Sie das Digitalmanometer mit der Hand aus dem Messaufbau.

### Entsorgung

Konform zu den Richtlinien 2011/65/EU (RoHS) und 2012/19/EU (WEEE)\* muss das Gerät separat als Elektro- und Elektronikschrott entsorgt werden.



### KEIN HAUSMÜLL

Das Gerät besteht aus unterschiedlichen Werkstoffen. Es darf nicht zusammen mit Hausmüll entsorgt werden.

↳ Führen Sie das Gerät der lokalen Wiederverwertung zu

oder

↳ schicken Sie das Gerät an Ihren Lieferanten bzw. SIKA zurück.

\* WEEE-Reg.-Nr.: DE 25976360

## 9 Technische Daten

Bei kundenspezifischen Ausführungen können technische Daten gegenüber den Angaben dieser Anleitung abweichen. Bitte beachten Sie die Angaben auf dem Typenschild.

E2 / D2 / C2	
Druckbereiche Eingang - Piezoresistive Druckmesszelle - DMS-Druckmesszelle	-1...3/5 bar (E2) und -1...3/5/10 bar (D2 / C2) -1...10 (E2), -1...20/40/60 bar und 0...100/160/250/400/700/1000 bar
Genauigkeit (25°C) ±(% vom Druckbereichsendwert)(FS) - Typ E2 - Typ D2 - Typ C2	0,5 % 0,1 % 0,05 % (0,1 % im Vakuum)
Abtastrate	10 ms (100 Messungen/s)
interne Auflösung AD Wandler	12 bit = 4.096 Schritte
Temperatureinfluss - Piezoresistive Druckmesszelle - DMS-Druckmesszelle	0,05 % FS / K 0,005 % FS / K
Anzeige - Istwert - MIN/MAX oder FullScale(FS) - Bargraph • Abtastrate - Hintergrundbeleuchtung	4 ½ stellig (15 mm) 4 ½ stellig (8 mm) 33 Segmente (Schleppzeigerfunktion) 50 ms (20 Messungen/s) 50 x 34 mm
Druckeinheiten	bar, PSI, mbar, kPa, MPa, kg/cm <sup>2</sup> , mH <sub>2</sub> O, inchH <sub>2</sub> O
<b>Elektrische Kenndaten</b>	
Spannungsversorgung	Batterie 2 x1,5 VDC AA (LR6 – AA), Alkaline (Mignon)
Batterielebensdauer	1.500 h (ohne Beleuchtung)
Schutzart (DIN EN 60529)	IP 67
<b>Datenlogger (optional)</b>	
Max. Datensätze pro Aufzeichnungsreihe	27.000
Aufzeichnungsreihen	1...10
Speicherrate	0,1 s...6,4 s automatisch je Aufzeichnungsdauer
Max. Aufzeichnungsdauer	48 h
Datensatzinformationen	Datum / Uhrzeit Zeit / IST-Druck / Min / Max
Schnittstelle	1x Mini-USB-Anschluss
Software erforderlich	Nein – Erkennung als Wechseldatenträger
Datenformat	CSV

**E2 / D2 / C2****Umgebungsbedingungen und Prozessgrößen**

Betriebstemperatur	0...50 °C
Medientemperatur	-20...+80 °C
Lagerungstemperatur	-20...+60 °C
rel. Feuchte	< 85%
Vibration (IEC 60068-2-6)	10...500 Hz / 5 g
Schock (IEC 60068-2-29)	11 ms / 25 g
Druckanschluss: - Material - Anschlussgewinde (ISO 1179-2) - Dichtung	Edelstahl 1.4404 G $\frac{1}{4}$ " NBR
Gehäuse: - Material - Abmessungen (ohne Kappe) - Abmessungen (mit Kappe)	Zinkguss (Gummischutzhülse: TPE) Ø = 79 mm, T = 33 mm Ø = 90 mm, T = 45 mm
Gewicht	540 g

**Anzeigeauflösung**

Druckbereich	bar	PSI	mbar	kPa
-1...3 bar	-,999...3,000	-9,99...43,51	-999...3000	-99,9...300,0
-1...5 bar	-,999...5,000	-9,99...72,52	-999...5000	-99,9...500,0
-1...10 bar	-,999...10,000	-9,99...145,04	-999...10000	-99,9...1000,0
-1...20 bar	-,999...19,999	-14,5...290,1	-999...19999	-99,9...1999,9
-1...40 bar	-1,00...40,00	-14,5...580,2	-/-	-100...4000
-1...60 bar	-1,00...60,00	-14,5...870,2	-/-	-100...6000
0...100 bar	0,00...100,00	0...1450,4	-/-	0...10000
0...160 bar	0,00...160,00	0...2321	-/-	0...16000
0...250 bar	0,0...250,0	0...3626	-/-	-/-
0...400 bar	0,0...400,0	0...5802	-/-	-/-
0...700 bar	0,0...700,0	0...10153	-/-	-/-
0...1000 bar	0,0...1000,0	0...14504	-/-	-/-
Druckbereich	MPa	kg/cm <sup>2</sup>	mH <sub>2</sub> O	inH <sub>2</sub> O
-1...3 bar	-,100...0,300	-,999...3,059	-9,99...30,59	-99,9...1204,4
-1...5 bar	-,100...0,500	-,999...5,099	-9,99...50,99	-99,9...1999,9
-1...10 bar	-,100...1,000	-,999...10,197	-9,99...101,97	-401...4015
-1...20 bar	-,100...2,000	-,999...19,999	-9,99...199,99	-401...8029
-1...40 bar	-,100...4,000	-1,02...40,79	-10,2...407,9	-401...16059
-1...60 bar	-,100...6,000	-1,02...61,18	-10,2...611,9	-/-
0...100 bar	0,000...10,000	0,00...101,97	0,0...1019,7	-/-
0...160 bar	0,000...16,000	0,00...163,15	0,0...1631,6	-/-
0...250 bar	0,000...25,00	0,0...254,9	0...2549	-/-
0...400 bar	0,000...40,00	0,0...407,9	0...4079	-/-
0...700 bar	0,000...70,00	0,0...713,8	0...7138	-/-
0...1000 bar	0,000...100,00	0,0...1019,7	0...10197	-/-

**WARNUNG**

Das Überschreiten der maximalen Überlastwerte (P<sub>max</sub>) kann zu Fehlfunktionen bis hin zur Zerstörung des Digitalmanometers führen.

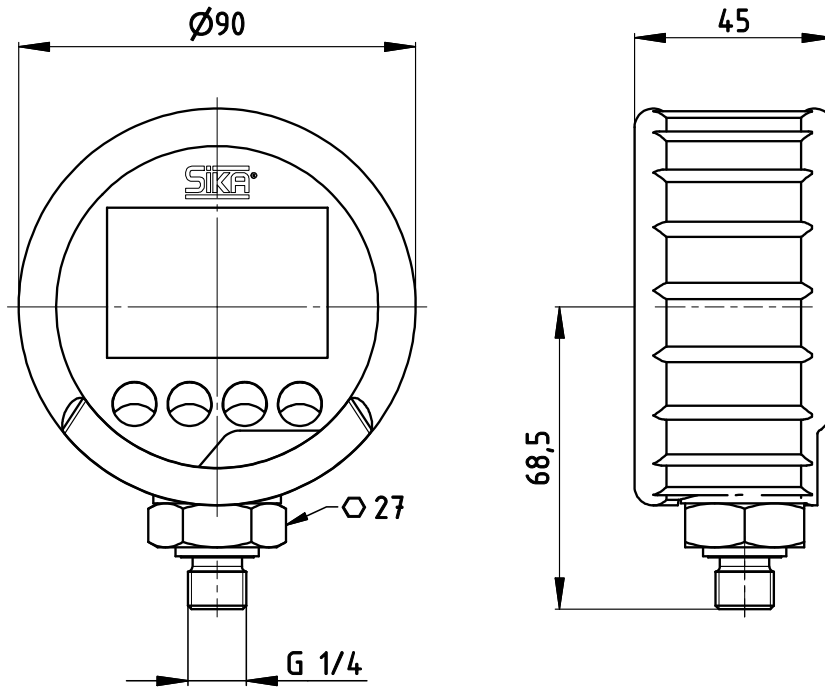
Überlastwerte		
Druckbereich	Überlast	Berstdruck
-1...3 bar	12 bar	20 bar
-1...5 bar	18 bar	30 bar
-1...10 bar	30 bar	50 bar
-1...20 bar	50 bar (E2) 48 bar (D2 / C2)	250 bar (E2) 80 bar (D2 / C2)
-1...40 bar	80 bar	400 bar
-1...60 bar	120 bar	550 bar
0...100 bar	200 bar	800 bar
0...160 bar	320 bar	1000 bar
0...250 bar	500 bar	1200 bar
0...400 bar	800 bar	1700 bar
0...700 bar	1200 bar	2400 bar
0...1000 bar	1500 bar	2500 bar

Bei 0 bar relativ müssen folgende Schwellenwerte überschritten werden, damit ein Messwert angezeigt wird:

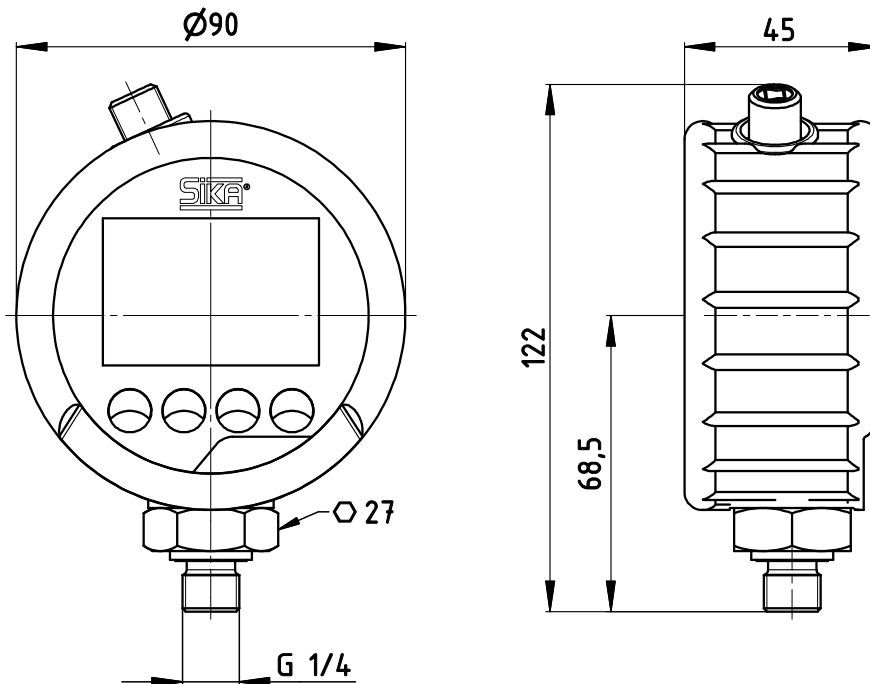
Schwellen- werte	Typ E2		Typ D2 / C2	
	Schwellenwert [bar]	Auflösung [bar]	Schwellenwert [bar]	Auflösung [bar]
-1...3 bar	0,006	0,002	0,003	0,002
-1...5 bar	0,010	0,002	0,005	0,002
-1...10 bar	0,020	0,003	0,010	0,003
-1...20 bar	0,04	0,01	0,02	0,01
-1...40 bar	0,08	0,01	0,04	0,01
-1...60 bar	0,12	0,02	0,06	0,02
0...100 bar	0,20	0,03	0,1	0,03
0...160 bar	0,32	0,04	0,16	0,04
0...250 bar	0,5	0,1	0,3	0,1
0...400 bar	0,8	0,1	0,4	0,1
0...700 bar	1,4	0,2	0,7	0,2
0...1000 bar	2,0	0,3	1,0	0,3

**9.1 Abmessungen**

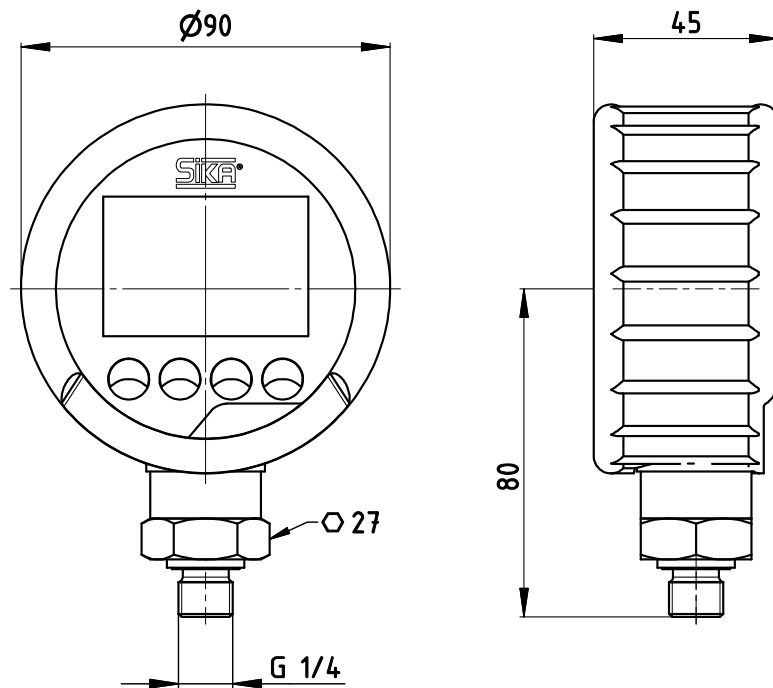
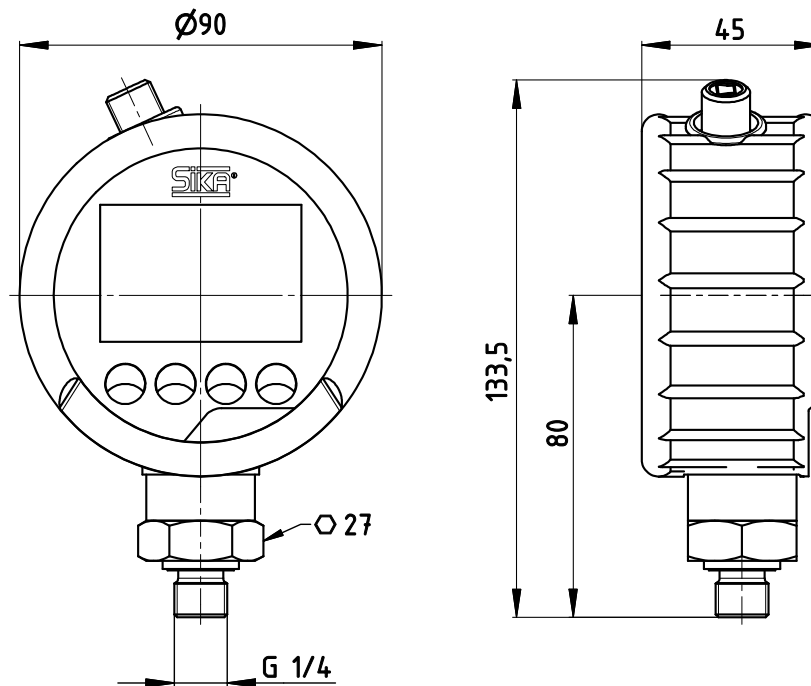
**DMS-Druckmesszelle ohne Datenlogger**



**DMS-Druckmesszelle mit Datenlogger**





**Piezoresistive Druckmesszelle ohne Datenlogger****Piezoresistive Druckmesszelle mit Datenlogger**

## 10 EU-Konformitätserklärung

Die Digitalmanometer der Typen E2 / D2 / C2 stimmen mit den Richtlinien 2014/30/EU, 2014/68/EU und 2011/65/EU überein.

Die Typen E2 / D2 / C2 entsprechen den technischen Vorschriften DIN EN 61000-6-2 + Berichtigung 1:2011, DIN EN 61000-6-3:2007 + Berichtigung 1:2011 und DIN EN 50581:2013.





Table of contents	page
0 About This Operating Manual.....	20
1 Safety Instructions.....	21
2 Device Description .....	22
3 Structure.....	23
4 Connection and Battery Replacement.....	24
5 Operation .....	26
6 Data Logger .....	28
7 Maintenance and Return Shipment.....	29
8 Disassembly and Disposal .....	30
9 Technical Data .....	31
10 EU Declaration of Conformity.....	36

## 0 About This Operating Manual

- Read carefully before use!
- Retain for later reference!



### Symbols used:

	<b>WARNING</b> Failure to do so may result in death or serious injury.
	<b>CAUTION</b> Failure to do so may result in minor or moderate injury.
	<b>IMPORTANT</b> Failure to do so may result in damage to property and the environment.

If you have any problems or questions, please contact your supplier or contact us directly at:

### SIKA Dr. Siebert & Kühn GmbH & Co. KG

Struthweg 7–9  
34260 Kaufungen / Germany

 +49 5605 803-0  
 +49 5605 803-555

info@sika.net  
www.sika.net

### Copyright notice

The reproduction, distribution and utilization of this operating manual as well as the communication of its contents to others without express authorization is prohibited. Offenders will be held liable for the payment of damages. All rights reserved in the event of the grant of a patent, utility model or design.

### Exclusion of liability

We accept no liability for any damage or malfunctions resulting from incorrect installation, inappropriate use of the device or failure to follow the instructions in this operating manual.

# 1 Safety Instructions

Read the operating manual carefully. Follow all instructions and notices to prevent injury or damage to property.

## Intended use

The digital pressure gauge may only be used for checking, adjusting and calibrating pressure measuring devices.

The digital pressure gauge must not be used outside the specification or in violation of the operating instructions.



## WARNING

The digital pressure gauge is not a safety component in accordance with Directive 2006/42/EC (Machine Directive).

↪ Never use the device as a safety component.

The operational safety of the device supplied is only guaranteed by intended use. The specified limits (→ p. 31) may under no circumstances be exceeded.

This applies in particular to compliance with the permissible pressure range end value and the permissible temperature range.



## WARNING

Exceeding the maximum overload values can lead to material failure of the digital pressure gauge. This can cause serious damage to health.

↪ Make sure that the overload values are never exceeded.

## Qualified personnel

- The personnel in charge of the installation, operation and maintenance of the device must hold a relevant qualification. This can be based on training or relevant instructions.

## General safety instructions

- Degree of protection according to EN 60529:  
Ensure that the ambient conditions at the place of use do not exceed the requirements of the specified degree of protection (→ p. 31).
- Only use the device in perfect condition. Damaged or faulty devices must be checked immediately and replaced if necessary.
- Do not remove or destroy type plates or other markings on the device, or the warranty is rendered null and void.

## 2 Device Description

The types E2 / D2 / C2 are digital pressure gauges with actual value and MIN/MAX display. They have an accuracy of  $\pm 0.5\%$  Type E2,  $\pm 0.1\%$  Type D2 and  $\pm 0.05\%$  Type C2, relative to the corresponding pressure range end value (FS).

Signals from the pressure measurement cells are recorded at a sampling rate of 10 ms (100 measurements/s), converted into pressure values and displayed. Thanks to the high sampling rate, dynamic pressure peaks can also be measured. They are written to the MIN/MAX memory, which is continuously updated.

### Versions



Accuracy (from end value)		E2 0.5%	D2 0.1%	C2 0.05%
Pressure range	Resolution			
-1...3 bar	1 mbar	✓	✓	
-1...5 bar	1 mbar	✓	✓	
-1...10 bar	1 mbar	✓	✓	✓
-1...20 bar	1 mbar	✓	✓	✓
-1...40 bar	10 mbar	✓	✓	✓
-1...60 bar	10 mbar	✓	✓	✓
0...100 bar	10 mbar	✓	✓	✓
0...160 bar	10 mbar	✓	✓	✓
0...250 bar	100 mbar	✓	✓	✓
0...400 bar	100 mbar	✓	✓	✓
0...700 bar	100 mbar	✓	✓	✓
0...1000 bar	100 mbar	✓	✓	✓

### 3 Structure

#### Components

- ① USB connection with protective cap (only version with data logger).
- ② Cast zinc housing with rubber protection cap.
- ③ LC display with backlight.
- ④ Control panel with buttons.
- ⑤ G $\frac{1}{4}$ " pressure connection.



#### Versions of rubber protection cap (rear side)



Rubber protection cap made of one piece



Rubber protection cap for opening

#### Display

- ⑥ Bar graph display.
- ⑦ Unit display.
- ⑧ MIN/MAX or Full Scale (FS).
- ⑨ Measured value display.



## 4 Connection and Battery Replacement

The digital pressure gauge has a G $\frac{1}{4}$ " (BSPP) male thread and is supplied with batteries fitted. The device is ready for operation after it is switched on.



### WARNING

The connection (AF 27) is approved up to a nominal pressure of 1,000 bar.

- ↪ Observe the nominal pressure specifications of the installed measuring connections and the specified safety factors.
- ↪ Improper installation of the pressure gauges and the corresponding adapters can lead to the pressure gauges being torn off.

### 4.1 Connection

The housing of the digital pressure gauge can be rotated on the pressure connection. When mounting directly, make sure that no attachments obstruct the rotation.

- ↪ 1. Prepare the measurement setup for connection to the G $\frac{1}{4}$ " pressure connection.

#### ⚠ WARNING

Only use adapters with corresponding nominal pressure specifications!

- ↪ 2. Make sure that the gasket is correctly seated in the pressure connection.
- ↪ 3. Carefully turn the digital pressure gauge by hand into the measurement setup thread.
- ↪ 4. Tighten the pressure connection with an open-end wrench (AF 27).

#### ⚠ WARNING

The mounting must be carried out with a torque of 25 Nm.

- ↪ 5. Align the digital pressure gauge for your application.





## 4.2 Battery Replacement

The battery capacity is indicated by the number of bars (0...5 bars) in the battery symbol. The batteries should be replaced when no bar is visible and the battery symbol flashes. The digital pressure gauge is still completely functional.

The batteries must be replaced when the additional message **Lo BATT** appears. The digital pressure gauge is no longer operational.



1. Switch off the device.

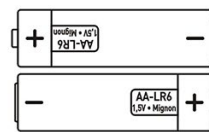
If you have a rubber protection cap for opening, you can simply remove the rubber protection cap from the housing. Otherwise, we recommend that you leave the protection rubber cap on the housing during battery replacement.







2. Open the housing:  
Completely remove the screws from the rear cover.
3. Lever the rear cover off the housing.
4. Set the rear cover aside.
5. Replace the batteries (LR6 - AA).  
**!!! Pay attention to the POLARITY !!!**

**i** NO HOUSEHOLD WASTE  
The batteries must be disposed of.

6. Check the seat of the gasket in the rear cover and watch out for signs of damage.
7. Carefully attach the rear cover to the housing.
8. Align the rear cover with the boreholes.
9. Re-tighten the rear cover screws with 0.6 Nm.



## 5 Operation

Button	1. function	2. function (press for 2 s)
	Switch the device on or off	Switch on backlight (20 s)
	Display MIN, MAX or full scale value (FS)	Setting the date and time*
	Correct zero point	Open device settings
	Delete MIN and MAX values / confirm entry	Start or stop data logger*

\* Only version with data logger

### 5.1 Display Mode

During switching on, the serial number is displayed. Then the digital pressure gauge is in display mode and the current measured value is displayed.



The zero point suppression is 0.1% of the range. Example: Digital gauges with a pressure range of -1...10 bar only indicate pressures from 0.010 bar.



#### Pressure range exceeded / oFL display

The oFL display appears if the current pressure is outside the pressure range ( $\geq 110\%$  FS) of the digital pressure gauge. If the pressure drops below this range again, the current measured value is displayed.



If the oFL display appears in depressurised state, there is a malfunction.

👉 Please contact SIKA.

#### Zero point correction (ZERO)



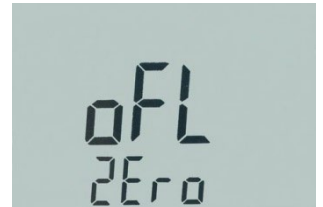
In case of unwanted deviations in depressurised condition (atmospheric pressure), the zero point can be corrected manually.



#### IMPORTANT

The zero point correction sets the current ACTUAL value to zero. If the ZERO function is activated when pressure is present, the pressure measurement is no longer carried out against ambient pressure and incorrect measurements will occur.

- ↵ Press the ZERO/MENU button.
  - ZERo appears in the display for 2 s. The ZERO function can be activated.
  - ↵ Press the SET/OK button to perform the zero point correction.
  - The display and the MIN/MAX values are reset.
- or
  - oFL ZERo appears in the display for 2 s. The measured pressure (0 bar) is greater than 5% of the pressure range. The ZERO function cannot be performed.
  - The device switches back to measuring mode.
  - ↵ Depressurise and press the ZERO/MENU button again.



### Resetting the zero point correction



The zero point correction stays activated until the device is switched off. After it is switched on again, the zero point correction is no longer activated.

## 5.2 Device Settings

Press the ZERO/MENU button for 2 s.		
Press ZERO/MENU button to continue.		
Automatic shut-off (P <sub>o</sub> oFF / P <sub>o</sub> oN)	Press the ZERO/MENU button for the next menu item.	Confirm your selection with the SET/REC button. You return to the display mode.
Measuring unit (uN iL)		
Display filter (F iLl)*		
Delete all measured data** (dEL dFFLR)		
Device information		

\* Value selection: 0...7 (0 = no damping)

\*\* Only version with data logger

You will automatically return to the display mode if you do not press any button for about 5 s.

### Automatic shut-off

When the function is activated, the device automatically switches off after 5 minutes.

The automatic shut-off is deactivated for devices with data logger during data recording.

If the function is deactivated, the device is in continuous duty and has to be manually switched off with the ON/OFF button.

The current setting is displayed when the digital pressure gauge is switched on:




- P<sub>o</sub>oN = activated (automatic shut-off);
- P<sub>o</sub>oFF = deactivated (continuous duty).

The settings P<sub>o</sub>oN or P<sub>o</sub>oFF remain stored and are active again when the device is switched on.



## 5.3 Setting the Date and Time

### Only version with data logger:

Press the MIN/MAX/  button for 2 s.		
Press the SET/REC button to continue.		
Year (ЧЕРА)	Press  /  to set the value.	Confirm with the SET/REC button.
Month (ПНЕН)		
Day (дРЧ)		
Hour (НОВАР)		
Minute (П И)		
Decimal separator* (КОММА / ПОИМЕНКА ТИ) (9)		Confirm with the SET/REC button. You return to the display mode.

\* Depending on the region, different decimal separators are used for the measured values.

## 6 Data Logger

### Only version with data logger:

With the data logger function you can save up to 10 recording series. The longest recording duration is 48 h. The storage rate adapts automatically within the recording duration. You can transfer the measurement data in CSV format to your computer via the USB interface.

Recording duration	Max. time span	Storage rate	Max. data sets
0 s–1,800 s (0.5 h)	0.5 h (1,800 s)	100 ms	18,000
1,800 s–3,600 s (0.5 h–1 h)	1 h (3,600 s)	200 ms	18,000
1 h–2 h	2 h (7,200 s)	400 ms	18,000
2 h–4 h	4 h (14,400 s)	800 ms	18,000
4 h–8 h	8 h (28,800 s)	1,600 ms	18,000
8 h–16 h	16 h (57,600 s)	3,200 ms	18,000
16 h–48 h	48 h (172,800 s)	6,400 ms	27,000

### 6.1 Start or Stop Data Logger

#### Start data logger

- Press the SET/REC button for 2 s.  
**REC** flashes on the display. The number (1-10) of the recording series is also displayed.

#### Stop data logger

- Press the SET/REC button for 2 s.  
The data is saved and you return to the display mode.

## 6.2 Transfer and Delete Measured Data

### Transfer measured data

- ↪ Connect the digital pressure gauge to your computer with the USB cable supplied.
- ↪ Switch on the digital pressure gauge if necessary.  
The display shows  $P_{c} 15.7$ . The digital pressure gauge is integrated as a removable data carrier. You can access the measured data via your computer.

The measured data contains the time, MIN/MAX and ACTUAL values separated by a semi-colon. If the measured data is displayed incorrectly, import the data as "text".

### Delete measured data

You can either delete all measured data via the device settings (**DEL DATA**) or delete individual measurement data via the file manager of your operating system.

## 7 Maintenance and Return Shipment



### IMPORTANT

Important parts or components can be damaged if the customer modifies or interferes with the device.

The interference voids any warranty and manufacturer's responsibility!

### Maintenance

The device is maintenance-free and cannot be repaired by the user. In case of a defect, the device must be replaced or returned to the manufacturer for repair.

Only the batteries need to be changed regularly. We recommend replacing them with new ones after 1.5 years at the latest (→ p. 25).



### IMPORTANT

If the device is not used for a longer period, the batteries should be removed from the device to prevent leakage damage.

### Return shipment

Follow the instructions on the procedure for sending returns which are on our website ([www.sika.net/en/service/service/rma-return-of-products](http://www.sika.net/en/service/service/rma-return-of-products)).

## 8 Disassembly and Disposal



### CAUTION

Never remove the device from a plant in operation.

↳ Make sure that the plant is shut down professionally.

### Before disassembly

Prior to disassembly, ensure that the plant

- is switched off.
- is in a safe and de-energised state.
- is depressurised and has cooled down.

### Disassembly

- ↳ Watch out for any leaking media. Take appropriate precautions to collect them
- ↳ Loosen the pressure connection with an open-end wrench (AF 27).
- ↳ Manually turn the digital pressure gauge out of the measurement setup.

### Disposal

Compliant with the Directives 2011/65/EU (RoHS) and 2012/19/EU (WEEE)\*, the device must be disposed of separately as electrical and electronic waste.



### NO HOUSEHOLD WASTE

The device consists of various different materials. It must not be disposed of with household waste.

↳ Take the device to your local recycling plant

or

↳ send the device back to your supplier or to SIKA.

\* WEEE reg. no.: DE 25976360

## 9 Technical Data

The technical data of customised versions may differ from the data in these instructions. Please observe the information specified on the type plate.

<b>E2 / D2 / C2</b>	
Pressure ranges input - Piezo resistive pressure cell - Strain gauge pressure cell	-1...3/5 bar (E2) and -1...3/5/10 bar (D2 / C2) -1...10 (E2), -1...20/40/60 bar and 0...100/160/250/400/700/1000 bar
Accuracy (25°C) ±(% of full scale pressure value)(FS) - Type E2 - Type D2 - Type C2	0.5 % 0.1 % 0.05 % (0.1 % in vacuum)
Sampling rate	10 ms (100 measurements/s)
Internal resolution AD converter	12 bit = 4,096 steps
Temperature influence - Piezo resistive pressure cell - Strain gauge pressure cell	0.05 % FS / K 0.005 % FS / K
Display - Actual value - MIN/MAX or Full Scale(FS) - Bar graph • Sampling rate - Backlight	4 ½ digits (15 mm) 4 ½ digits (8 mm) 33 segments (drag indicator function) 50 ms (20 measurements/s) 50 x 34 mm
Pressure units	bar, PSI, mbar, kPa, MPa, kg/cm <sup>2</sup> , mH2O, inchH2O
<b>Electrical characteristics</b>	
Supply voltage	Battery 2 x1.5 VDC AA (LR6 –AA), Alkaline (Mignon)
Battery life	1,500 h (without lighting)
Degree of protection (EN 60529)	IP 67
<b>Data logger (optional)</b>	
Max. data sets per recording series	27,000
Recording series	1...10
Storage rate	0.1 s...6.4 s automatically per recording duration
Max. recording duration	48 h
Data set information	Date / time Time / ACTUAL pressure / Min / Max
Interface	1x Mini USB port
Software required	No – detection as removable data carrier
Data format	CSV

E2 / D2 / C2	
<b>Ambient conditions and process variables</b>	
Operating temperature	0...50 °C
Media temperature	-20...+80 °C
Storage temperature	-20...+60 °C
Relative humidity	< 85%
Vibration (IEC 60068-2-6)	10...500 Hz / 5 g
Shock (IEC 60068-2-29)	11 ms / 25 g
Pressure connection: - Material - Connection thread (ISO 1179-2) - Gasket	Stainless steel 1.4404 G $\frac{1}{4}$ " NBR
Housing: - Material - Dimensions (without cap) - Dimensions (with cap)	Zinc cast (Rubber protection cap: TPE) Ø = 79 mm, T = 33 mm Ø = 90 mm, T = 45 mm
Weight	540 g

Display resolution				
Pressure range	bar	PSI	mbar	kPa
-1...3 bar	-999...3.000	-9.99...43.51	-999...3000	-99.9...300.0
-1...5 bar	-999...5.000	-9.99...72.52	-999...5000	-99.9...500.0
-1...10 bar	-999...10.000	-9.99...145.04	-999...10000	-99.9...1000.0
-1...20 bar	-999...19.999	-14.5...290.1	-999...19999	-99.9...1999.9
-1...40 bar	-1.00...40.00	-14.5...580.2	-/-	-100...4000
-1...60 bar	-1.00...60.00	-14.5...870.2	-/-	-100...6000
0...100 bar	0.00...100.00	0...1450.4	-/-	0...10000
0...160 bar	0.00...160.00	0...2321	-/-	0...16000
0...250 bar	0.0...250.0	0...3626	-/-	-/-
0...400 bar	0.0...400.0	0...5802	-/-	-/-
0...700 bar	0.0...700.0	0...10153	-/-	-/-
0...1000 bar	0.0...1000.0	0...14504	-/-	-/-
Pressure range	MPa	kg/cm2	mH2O	inH2O
-1...3 bar	-100...0.300	-999...3.059	-9.99...30.59	-99.9...1204.4
-1...5 bar	-100...0.500	-999...5.099	-9.99...50.99	-99.9...1999.9
-1...10 bar	-100...1.000	-999...10.197	-9.99...101.97	-401...4015
-1...20 bar	-100...2.000	-999...19.999	-9.99...199.99	-401...8029
-1...40 bar	-100...4.000	-1.02...40.79	-10.2...407.9	-401...16059
-1...60 bar	-100...6.000	-1.02...61.18	-10.2...611.9	-/-
0...100 bar	0.000...10.000	0.00...101.97	0.0...1019.7	-/-
0...160 bar	0.000...16.000	0.00...163.15	0.0...1631.6	-/-
0...250 bar	0.000...25.00	0.0...254.9	0...2549	-/-
0...400 bar	0.000...40.00	0.0...407.9	0...4079	-/-
0...700 bar	0.000...70.00	0.0...713.8	0...7138	-/-
0...1000 bar	0.000...100.00	0.0...1019.7	0...10197	-/-



**WARNING**

Exceeding the maximum overload values (Pmax) can lead to malfunctions and result in the digital pressure gauge being destroyed.

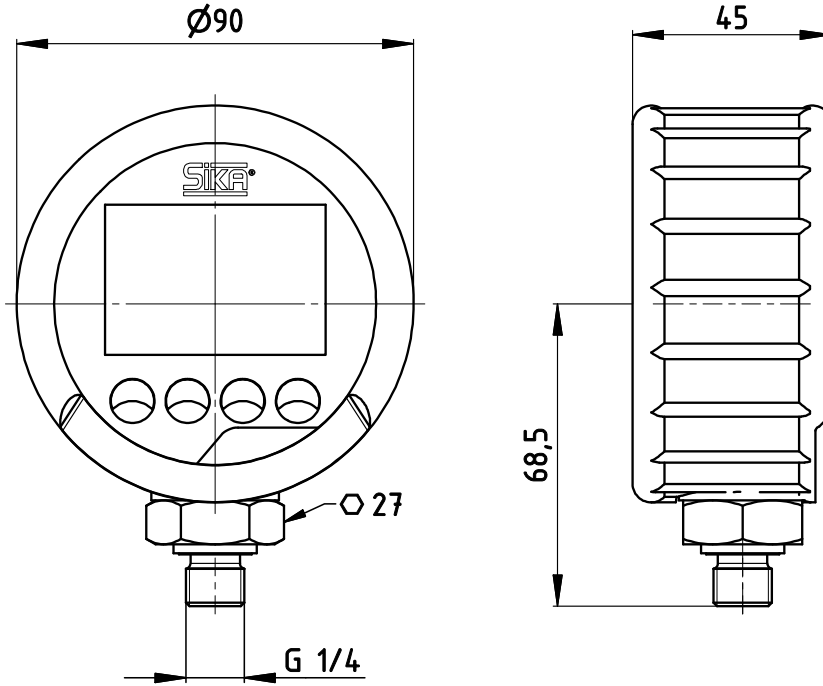
Overload values		
Pressure range	Overload	Burst pressure
-1...3 bar	12 bar	20 bar
-1...5 bar	18 bar	30 bar
-1...10 bar	30 bar	50 bar
-1...20 bar	50 bar (E2) 48 bar (D2 / C2)	250 bar (E2) 80 bar (D2 / C2)
-1...40 bar	80 bar	400 bar
-1...60 bar	120 bar	550 bar
0...100 bar	200 bar	800 bar
0...160 bar	320 bar	1000 bar
0...250 bar	500 bar	1200 bar
0...400 bar	800 bar	1700 bar
0...700 bar	1200 bar	2400 bar
0...1000 bar	1500 bar	2500 bar

At 0 bar relative, the following threshold values must be exceeded for a measured value to be displayed:

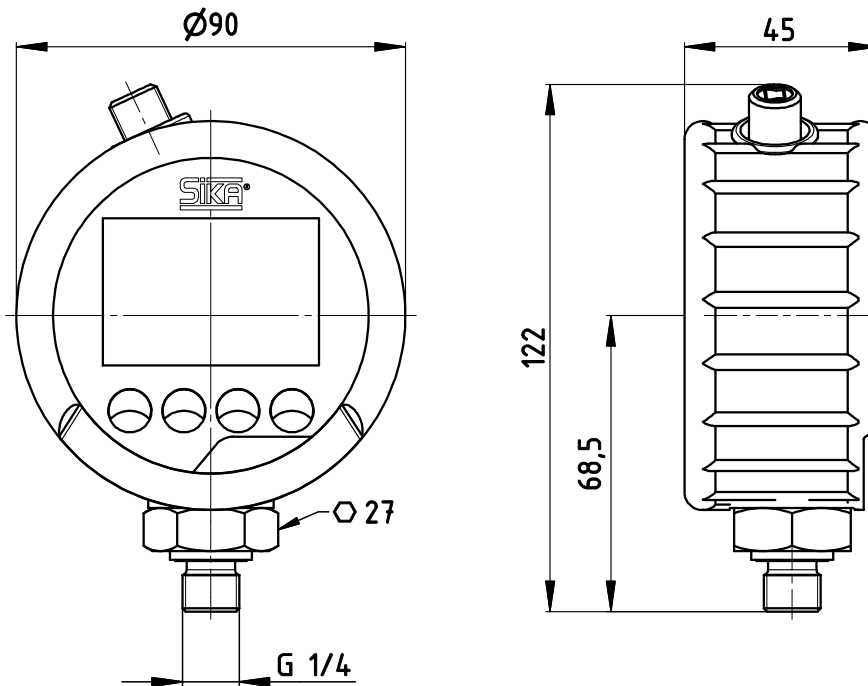
Threshold values	Type E2		Type D2 / C2	
	Threshold value [bar]	Resolution [bar]	Threshold value [bar]	Resolution [bar]
-1...3 bar	0.006	0.002	0.003	0.002
-1...5 bar	0.010	0.002	0.005	0.002
-1...10 bar	0.020	0.003	0.01	0.003
-1...20 bar	0.04	0.01	0.02	0.01
-1...40 bar	0.08	0.01	0.04	0.01
-1...60 bar	0.12	0.02	0.06	0.02
0...100 bar	0.20	0.03	0.1	0.03
0...160 bar	0.32	0.04	0.16	0.04
0...250 bar	0.5	0.1	0.3	0.1
0...400 bar	0.8	0.1	0.4	0.1
0...700 bar	1.4	0.2	0.7	0.2
0...1000 bar	2.0	0.3	1.0	0.3

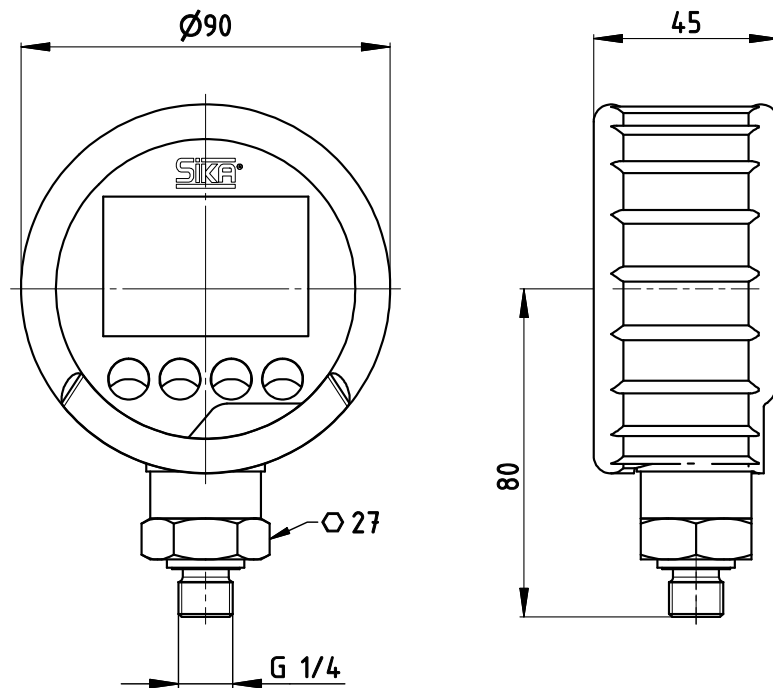
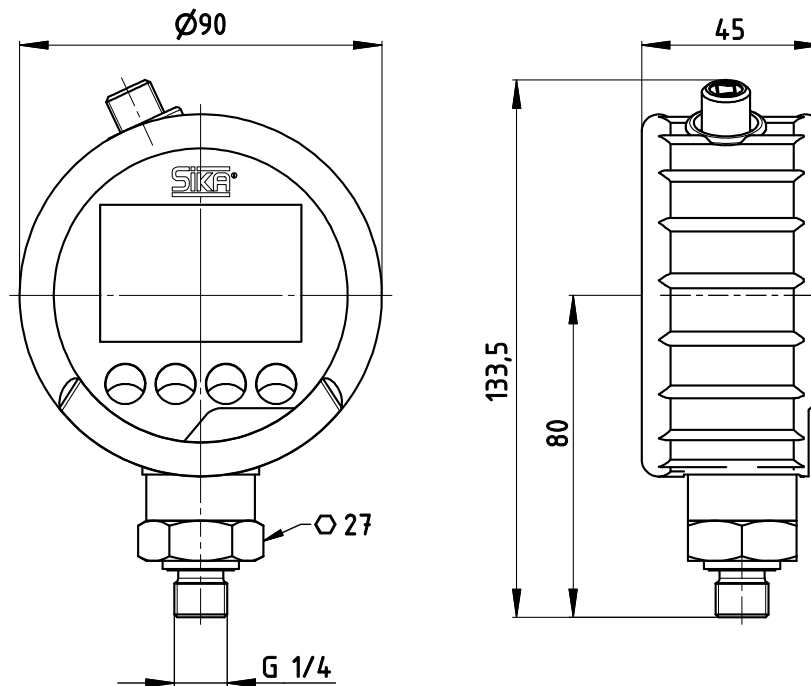
**9.1 Dimensions**

**Strain gauge pressure cell without data logger**



**Strain gauge pressure cell with data logger**



**Piezo resistive pressure cell without data logger****Piezo resistive pressure cell with data logger**

## 10 EU Declaration of Conformity

The digital pressure gauges types E2 / D2 / C2 comply with the 2014/30/EU, 2014/68/EU and 2011/65/EU directives.

The types E2 / D2 / C2 comply with the technical regulations DIN EN 61000-6-2 + rectification 1:2011, DIN EN 61000-6-3:2007 + rectification 1:2011 and DIN EN 50581:2013.