



Betriebsanleitung (Original)

BetriebsanleitungSeite 1 - 34

Operating manual page 35 - 68



Ovalrad-Durchflussmesser V0

Typen V0...VA, V0...VP, V0...AP

Baugrößen 015, 06, 1, 2, 5, 10, 50, 115



Inhaltsverzeichnis	Seite
0 Hinweise zur Betriebsanleitung.....	3
1 Gerätebeschreibung.....	4
1.1 Bestimmungsgemäße Verwendung	6
1.2 Gewährleistung und Haftungsausschluss.....	6
2 Sicherheitshinweise	7
3 Aufbau und Funktion	8
4 Einbau und Betrieb des Messkammergehäuses.....	9
4.1 Einbauhinweise	9
4.2 Montage.....	10
5 Sensor und Anzeigeeinheit	11
5.1 Montage.....	11
5.2 Elektrischer Anschluss.....	12
5.3 Batteriewechsel (Anzeige 1 und 2)	14
6 Betrieb und Bedienung	15
6.1 Anzeige (Display).....	15
6.2 Tastenfunktionen im Normalbetrieb	16
6.3 Bedienmenü	16
6.4 Open Kollektor Impulsausgang (Anzeige 2 und 3)	22
6.5 Ebenen und Parameter Bedienmenü	23
7 Probleme	25
8 Wartung, Reinigung, Reparaturen, Gefahrstoffe.....	25
8.1 Wartung, Reinigung	25
8.2 Reparaturen, Gefahrstoffe.....	26
9 Entsorgung	26
10 Technische Daten	27
10.1 Kenndaten VO.....	27
10.2 Abmessungen.....	29
10.3 Druckverlust.....	31

Urheberschutzvermerk:

Weitergabe sowie Vervielfältigung dieser Betriebsanleitung, Verwertung und Mitteilung seines Inhalts sind verboten, soweit nicht ausdrücklich gestattet. Zuwiderhandlungen verpflichten zu Schadenersatz. Alle Rechte für den Fall der Patent-, Gebrauchsmuster- oder Geschmacksmustereintragung vorbehalten.

0 Hinweise zur Betriebsanleitung

- Die Betriebsanleitung richtet sich an Facharbeiter und angeleitete Arbeitskräfte.
- Lesen Sie vor jedem Arbeitsschritt die dazugehörigen Hinweise sorgfältig durch und halten Sie die vorgegebene Reihenfolge ein.
- Lesen Sie den Abschnitt "Sicherheitshinweise" besonders aufmerksam durch.

Sollten Sie Probleme oder Fragen haben, wenden Sie sich an Ihren Lieferanten oder direkt an:



Dr. Siebert & Kühn GmbH & Co. KG
 Struthweg 7-9 • D - 34260 Kaufungen
 ☎ 05605-803 0 • 📠 05605-803 54
 info@sika.net • www.sika.net

Verwendete Gefahrenzeichen und Symbole:



VORSICHT! Elektrischer Strom!

Dieses Zeichen kennzeichnet Gefahren, die beim Umgang mit elektrischem Strom entstehen können.



WARNUNG! / VORSICHT! Verletzungsgefahr!

Dieses Zeichen kennzeichnet Gefahren, die Personenschäden verursachen, die zu gesundheitlichen Schäden führen oder erheblichen Sachschaden verursachen können.



VORSICHT! Hohe Temperatur!

Dieses Zeichen kennzeichnet Gefahren durch hohe Temperaturen, die zu gesundheitlichen Schäden führen oder erheblichen Sachschaden verursachen können.



VORSICHT! Verletzungsgefahr durch Überdruck!

Dieses Zeichen weist auf Gefahren hin, die durch Überdruck in einer Anlage entstehen können.



VORSICHT! Materialschaden!

Dieses Zeichen weist auf Handlungen hin, die mögliche Sach- und Umweltschäden verursachen können.



BETRIEBSANLEITUNG BEACHTEN!

- ⚠ Beachten und befolgen Sie die damit gekennzeichneten Informationen.
- ➡ Befolgen Sie die angegebenen Anweisungen bzw. Handlungsschritte. Halten Sie die Reihenfolge ein.



HINWEIS!

Dieses Zeichen gibt Ihnen wichtige Hinweise, Tipps oder Informationen.

- ☐ Überprüfen Sie die angegebenen Punkte oder Hinweise.
- ➔ Verweis auf einen anderen Abschnitt, Dokument oder Quelle.
- Gliederungspunkt

1 Gerätebeschreibung

Der Ovalrad-Durchflussmesser der Baureihe VO ist ein Volumenverdrängungszähler. Er dient der einfachen und zuverlässigen Messung von Volumen und Durchfluss. Die Geräte sind besonders robust ausgelegt und vereinen jahrzehntelange Erfahrung mit modernster Technologie.

Der VO kommt in unterschiedlichen Industriebranchen wie z. B. Maschinenbau, Anlagenbau, Lebensmittelindustrie, Halbleiterindustrie, Umweltindustrie, Automobilindustrie, usw. zum Einsatz.

Die Baureihe VO ist durch die verfügbaren Werkstoffkombinationen von Gehäuse, Ovalrädern und Dichtungen auch für die Messung von aggressiven bzw. korrosiven Medien geeignet.

Komponenten:

Der VO besteht aus zwei Hauptkomponenten, dem Messkammergehäuse mit den Ovalrädern und der Anzeigeeinheit bzw. dem Sensor.

- ① Anzeigeeinheit mit Elektronik oder Sensor M12x1 (ohne Abbildung).
- ② Gehäuse Oberteil.
- ③ Prozessanschlüsse (eingangs- und ausgangsseitig).
- ④ Gehäuse Unterteil.
- ⑤ Kabelverschraubung (Anzeige 1+2).
- ⑥ Ovalräder.
- ⑦ Dichtung.



VO 10 VP mit Anzeige 3 und
Ansicht von unten ohne Unterteil

Ausführungen:

Der VO ist in unterschiedlichen Typen und Baugrößen lieferbar. Ferner kann der VO mit unterschiedlichen Anzeigeeinheiten oder einem Sensor ausgerüstet werden.

Der Prozessanschluss ist als G-Innengewinde oder als Flansch verfügbar.

Die Typen unterscheiden sich in den Werkstoffkombinationen von Gehäuse, Ovalrädern und Dichtungen. Es gibt 8 Baugrößen für Messbereiche von 0,03...700 l/min.

Die Anzeigeeinheit ist in drei Ausführungen verfügbar und kann auf dem VO oder abgesetzt an der Wand montiert werden. Ferner ist der VO auch mit einem Sensor oder Hochtemperatursensor kombinierbar.

Weitere Informationen zu Materialkombinationen, Baugröße, Anzeigeeinheiten und Sensoren finden Sie in unseren Katalogen unter "kataloge.sika.net".



Gewindeanschluss



Flanschanschluss

Typenschilder:

Die Typenschilder befinden sich auf dem Messkammergehäuse bzw. Gehäuse der Anzeigeeinheit.

Sie enthalten die wichtigsten technischen Daten (→ Beispiel).

<small>Struthweg 7-9 34260 Kaufungen www.sika.net Made in Germany</small> 	<small>Struthweg 7-9 34260 Kaufungen www.sika.net Made in Germany</small> 
Anzeige 3 Spannungsversorgung: 10..30VDC Pulsausgang S-No.: 100705633/28001326	Art.-No: VO06VAPCIK Typ.Pulsrate: 337,59 P/l Range: 0,2 ... 5 l/min. Tmax.: 70°C, PN 40 S-No.: 100705633/10023992

Beispiele Typenschilder

Lieferumfang und Zubehör:

Überprüfen Sie den Lieferumfang und das bestellte Zubehör auf ihre Vollständigkeit. Die Daten des Gerätes sind mit den Angaben des Lieferscheins und der Bestellunterlagen zu vergleichen.

Gerät:

- 1x VO entsprechend den Bestelldaten.
- 2x Schutzkappen Prozessanschluss
- 1x Betriebsanleitung.
- ggf. Verpackung oder Transportschutz.

Zubehör:

- Anschlussleitung mit angespritzter Kupplungsdose .
- Kupplungsdose zum Selbstkonfektionieren.
- Lithium-Batterie 3,6 V.

Eventuell aufgetretene Transportschäden sind sofort nach Anlieferung zu melden. Später gemeldete Schäden können nicht anerkannt werden.

1.1 Bestimmungsgemäße Verwendung

Der VO darf nur zur Volumen- und Durchflussmessung von Flüssigkeiten verwendet werden. Das Gerät ist nur für den Einsatz von Medien gedacht, die mit den gewählten Werkstoffkombinationen verträglich sind. Die chemische Beständigkeit der Werkstoffe der medienberührten Teile muss sichergestellt sein.



WARNUNG! Kein Sicherheitsbauteil!

Der Ovalrad-Durchflussmesser der Baureihe VO ist kein Sicherheitsbauteil im Sinne der Richtlinie 2006-42-EG (Maschinenrichtlinie).

↪ Verwenden Sie den VO niemals als Sicherheitsbauteil.

Die Betriebssicherheit des gelieferten Gerätes ist nur bei bestimmungsgemäßer Verwendung gewährleistet. Die angegebenen Grenzwerte (→ § 10 "Technische Daten") dürfen keinesfalls überschritten werden.

Prüfen Sie vor Bestellung und Einbau, ob der VO und seine Materialkombinationen für ihre Anwendungen geeignet sind.

1.2 Gewährleistung und Haftungsausschluss

Umfang und Zeitraum einer Gewährleistung sind den vertraglichen Lieferbedingungen zu entnehmen.

Ein Gewährleistungsanspruch setzt eine fachgerechte Montage und Inbetriebnahme nach der für das Gerät gültigen Betriebsanweisung voraus.

Für Schäden und Betriebsstörungen, die durch Montagefehler, nicht bestimmungsgemäßer Verwendung oder Nichtbeachtung dieser Betriebsanleitung entstehen, wird keine Haftung übernommen.

2 Sicherheitshinweise



Bevor Sie den VO installieren, lesen Sie diese Betriebsanleitung sorgfältig durch. Werden die darin enthaltenen Anweisungen, insbesondere die Sicherheitshinweise nicht beachtet, können Gefahren für Mensch, Umwelt, Gerät und Anlage die Folge sein.

Die VO entsprechen dem aktuellen Stand der Technik. Dies betrifft die Genauigkeit, die Funktionsweise und den sicheren Betrieb der Geräte.

Um eine sichere Bedienung zu gewährleisten, ist sachkundiges und sicherheitsbewusstes Verhalten der Bediener erforderlich.

SIKA gewährt persönlich oder durch entsprechende Literatur Hilfestellung für die Anwendung der Produkte. Der Kunde prüft die Einsetzbarkeit des Produktes auf der Basis unserer technischen Informationen. In kunden- und anwendungsspezifischen Tests überprüft der Kunde die Eignung des Produktes für seinen Verwendungszweck. Mit dieser Prüfung gehen Gefahr und Risiko auf unseren Kunden über; unsere Gewährleistung erlischt.

Qualifiziertes Personal:

- ⚠ Das Personal, das mit der Montage, Inbetriebnahme, Wartung und Bedienung dem VO beauftragt wird, muss eine entsprechende Qualifikation aufweisen. Dies kann durch Schulung oder entsprechende Unterweisung geschehen. Dem Personal muss der Inhalt der vorliegenden Betriebsanleitung bekannt und jederzeit zugänglich sein.

Allgemeine Sicherheitshinweise:

- ⚠ Bei allen Arbeiten sind die bestehenden nationalen Vorschriften zur Unfallverhütung und Sicherheit am Arbeitsplatz einzuhalten. Vorhandene interne Vorschriften des Betreibers sind zu beachten, auch wenn diese nicht in dieser Anleitung genannt werden.
- ⚠ Schutzart nach DIN EN 60529:
Achten Sie darauf, dass die Umgebungsbedingungen am Einsatzort die Anforderungen der angegebenen Schutzart (→ § 10 "Technische Daten") nicht überschreiten.
- ⚠ Stellen Sie sicher, dass die verwendeten Werkstoffe des Gerätes gegenüber der Messflüssigkeit chemisch beständig sind (→ § 10.1 "Werkstoffe benetzter Bauteile").
- ⚠ Die Dichtungen bzw. dichtenden Elemente sind mit Sorgfalt entsprechend den Vorgaben der Betriebsanleitung zu handhaben.
- ⚠ Verwenden Sie den VO nur in einwandfreiem Zustand. Beschädigte oder fehlerhafte Geräte müssen sofort überprüft und ggf. ersetzt werden.
- ⚠ Verwenden Sie bei Montage, Anschluss und Demontage des VO nur passende Werkzeuge.
- ⚠ Typenschilder oder sonstige Hinweise auf dem Gerät dürfen weder entfernt noch unkenntlich gemacht werden, da sonst jegliche Garantie und Herstellerverantwortung erlischt.

Spezielle Sicherheitshinweise:

Warnhinweise, die sich speziell auf einzelne Funktionsabläufe oder Tätigkeiten beziehen, finden Sie vor den entsprechenden Stellen in dieser Betriebsanleitung.

3 Aufbau und Funktion

Die beiden Hauptkomponenten des VOs sind das Messkammergehäuse und die Anzeigeeinheit. Die Messung erfolgt im Messkammergehäuse. Die dort erzeugten Impulse werden in der Anzeigeeinheit ausgewertet und als Volumen- oder Durchflusswert im LC-Display angezeigt.

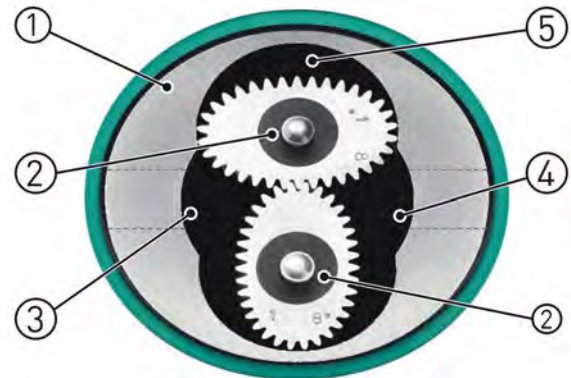
Die Anzeigeeinheit hat ein eigenes Gehäuse und wird auf dem Messkammergehäuse montiert. Optional kann die Anzeigeeinheit auch vom Messkammergehäuse abgesetzt an der Wand montiert werden.

Aufbau (mechanisch):

Der VO besteht aus einem Messkammergehäuse ① mit zwei drehbar gelagerten Ovalrädern ②.

Die Verzahnung der beiden hochpräzisen Ovalräder greift ineinander. Durch diese Verzahnung und dem leichten Kontakt zur Messkammerwand wird die Eingangsseite ③ von der Ausgangsseite ④ getrennt und abgedichtet.

Zwischen den einzelnen Ovalrädern und der angrenzenden Messkammerwand entsteht eine bewegliche Messkammer ⑤ mit einem definierten Teilvolumen.



Funktion:

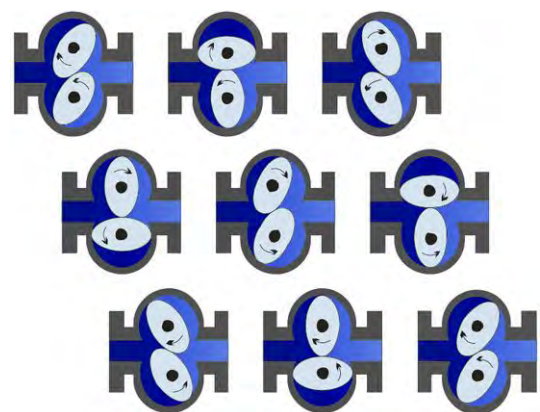
Der Ovalrad-Durchflussmesser der Baureihe V0 gehört zur Gruppe der unmittelbaren Verdrängungszähler mit beweglichen Trennwänden.

Der Durchfluss des Mediums treibt die beiden Ovalräder an und sie rollen in einer gegenläufigen Drehbewegung aufeinander ab.

Dabei werden die von den Ovalrädern gebildeten Messkammern von der Eingangsseite zur Ausgangsseite bewegt. Bei jeder Umdrehung der Ovalräder werden je zwei, also insgesamt vier Teilvolumina, durch den VO transportiert (→ Abbildung).

Die Drehbewegung der Ovalräder wird über Magnete an ein Sensor-Element übertragen. Die Anzahl der Umdrehungen ist direkt proportional zur Durchflussmenge.

Das Ausgangssignal des Sensors wird von der Elektronik ausgewertet und im Display angezeigt.



4 Einbau und Betrieb des Messkammergehäuses

Überprüfen Sie vor dem Einbau, ob

- die drucktragenden Teile nicht durch den Transport beschädigt wurden.
- die benetzten Werkstoffe des Gerätes für das verwendete Medium geeignet sind (→ § 10.1 "Werkstoffe benetzter Bauteile").
- die Anlage ausgeschaltet ist und sich in einem sicheren und stromlosen Zustand befindet.
- die Anlage drucklos und abgekühlt ist.



GEEIGNETE WERKZEUGE:

↪ Verwenden Sie nur geeignete Werkzeuge der passenden Größe.

4.1 Einbauhinweise

Beachten Sie die nachfolgenden Einbauhinweise:

- Nur ausgebildetes Fachpersonal, das vom Anlagenbetreiber autorisiert wurde, darf Montage, elektrische Installationen, Inbetriebnahme, Wartungsarbeiten und Bedienung durchführen. Sie müssen die Bedienungsanleitung gelesen und verstanden haben und deren Anweisung unbedingt befolgen.
- Unsere Ovalrad-Durchflussmesser sind Präzisions-Volumenmessgeräte. Zum Schutz vor Fremdkörpern sind Ein- und Ausgangsstutzen verschlossen. Die Schutzkappen erst unmittelbar vor dem Einsatz entfernen.
- Die auf dem Typenschild angegebenen Parameter sind Maximalwerte und dürfen nicht überschritten werden. Betriebsparameter sind in den Auftragsdokumenten spezifiziert. Einsatz bei anderen Betriebsdaten nur nach Rückfrage unter Angabe der Auftragsnummer.
- Ovalrad-Durchflussmesser im Allgemeinen in die Druckleitung hinter der Pumpe einbauen (ca. 3 m Flüssigkeitssäule Druckverlust bei Nenndurchfluss).
- Beachten Sie beim Festziehen des Prozessanschlusses (Gewinde, Flansch) das Anzugsmoment (→ § 10.1.1 "Anzugsmoment") des VOs ihrer Baugröße.
- Ovalrad-Durchflussmesser so einbauen, dass er auch im Stillstand vollständig mit Flüssigkeit gefüllt bleibt
- Zur Vermeidung von Messfehlern durch Gaseinschlüsse oder Verschmutzung etc., muss der Anwender entsprechende Vorsorge (Gasabscheider, Siebkorbfilter Typ N) treffen.
- Ovalrad-Durchflussmesser, die für flüssige Nahrungs- und Genussmittel eingesetzt werden sollen, sind vor Inbetriebnahme einer gründlichen Reinigung zu unterziehen (→ § 8.1 "Wartung, Reinigung").

4.2 Montage



WARNUNG! Verletzungsgefahr durch Überdruck!

Arbeiten an unter Druck stehenden Anlagen können zu gesundheitlichen Schäden führen oder erheblichen Sachschaden verursachen.

☞ Stellen Sie sicher, dass die Anlage vor Montage oder Demontage drucklos ist.



Vorsicht! Verletzungsgefahr durch hohe Temperatur!

Der VO und seine Anlagenteile können im Betrieb sehr heiß werden und bei Berührung zu Verbrennungen führen.

☞ Berühren Sie niemals den VO oder seine Anlagenteile bei hohen Temperaturen.

☞ Stellen Sie sicher, dass die Anlage vor Montage oder Demontage abgekühlt ist.

- ☞ Rohrleitung von Fremdkörpern freimachen. Leitung durchspülen, dabei anstelle des VOs ein Passstück einbauen.
- ☞ Schutzkappen auf Ein- und Ausgangsstutzen des VOs erst unmittelbar vor dem Einbau entfernen. Während des Einbaus muss das Eindringen von Fremdkörpern verhindert werden.
- ☞ Durchflussrichtung beliebig, ggf. Pfeil auf dem Messkammergehäuse beachten.
- ☞ Gehäusedeckel des VOs muss senkrecht stehen, damit die Ovalradachsen waagrecht liegen, unabhängig von der Lage der Rohrleitung.
- ☞ Ovalradzähler spannungsfrei in die Rohrleitung einbauen.

Einbaulage:

Richtig!

Waagerechte Rohrleitung:



Senkrechte Rohrleitung:



Falsch!



5 Sensor und Anzeigeeinheit

Sensor:

Für den Anschluss an eine eigene Auswerteelektronik oder eine SPS ist ein separater Sensor mit M12x1 - Gewinde lieferbar. Neben dem Standardsensor ist für die Typen VO...VA auch ein Hochtemperatursensor verfügbar.

NPN / PNP Ausgangssignal (Standard) .

PNP Ausgangssignal (Hochtemperatur)

Anzeigeeinheit:

Die Anzeigeeinheit besteht aus einem, im Messkammergehäuse integrierten Sensor, der Elektronik und der Anzeige mit Bedienoberfläche.

Die Elektronik wertet die Original-Impulse eines VO in eine Volumen- oder Durchflussanzeige um. Die aktuellen Messwerte werden im LC Display angezeigt.

Das Volumen bzw. der Durchfluss wird über eine Multiplikation der erzeugten Impulse mit dem gerätespezifischen K-Faktor berechnet.

Bei Geräten, die mit Kalibrierung ausgeliefert werden, erhalten Sie mit Ihrem Gerät ein Prüfzertifikat, in dem die gerätespezifische Pulsrate (K-Faktor) in Pulse pro Liter aufgeführt wird. Dieser K-Faktor ist auch auf dem Gerät vermerkt. Wird das Gerät ohne Kalibrierung ausgeliefert, ist der Standard – K-Faktor zu benutzen (→ § 10.1.1 "K-Faktor").

Der VO kann auf Wunsch im Werk auf die, im Auftrag, genannten Betriebsbedingungen eingestellt werden. Die in der elektronischen Anzeige eingestellten Werte sind aus dem beige-fügten Konfigurationsdatenblatt zu ersehen.

5.1 Montage

5.1.1 Sensor

Sensor bis Anschlag eindrehen und anschließend soweit zurückdrehen bis Signale erfasst werden können (z. B. Kontrolle über blinkende LED am Stecker).

5.1.2 Anzeigeeinheit

Einbauhinweise:

Beachten Sie die nachfolgenden Einbauhinweise:

- Die Anzeigeeinheit 1 kann nur direkt auf dem Messkammergehäuse montiert werden.
- Die Anzeigeeinheiten 2 und 3 können wahlweise auf dem Messkammergehäuse oder abgesetzt an der Wand montiert werden.

Waaqerechte Rohrleitung:



- Beachten Sie die Umgebungsbedingungen (Temperatur, Schutzart) am Einbauort.
- Die Anzeigeeinheit ist in 90° schritten montierbar.
- Die Kabelverschraubungen (Anzeige 2+3) müssen nach unten oder zur Seite zeigen (→ Abbildung).

Senkrechte Rohrleitung:



WICHTIG! Austausch von Anzeigeeinheit und Sensoren!
Die Anzeigeeinheit und die Sensoren (für den Impulsabgriff, ggfs. für die Temperaturmessung) können unter Betriebsbedingungen ausgetauscht werden.

5.2 Elektrischer Anschluss



VORSICHT! Elektrischer Strom!

Der elektrische Anschluss des VO darf nur von einer Elektrofachkraft vorgenommen werden.

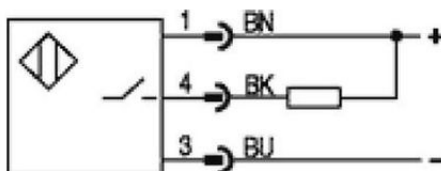
☞ Schalten Sie die elektrische Anlage spannungsfrei, bevor Sie den VO anschließen.

5.2.1 Sensor

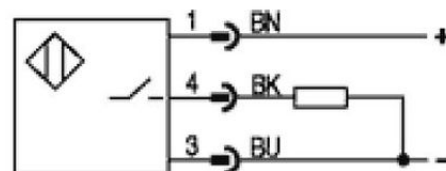
Zum Anschluss an eine Auswerte-Elektronik oder SPS des Anwenders. Der Sensor muss mit 10...30 V_{DC} versorgt werden. Anschluss mit 3m PVC Leitung 3 x 0,34mm². 2 LEDs am Sensor für Versorgung und Kontakt.

Anschlussbelegung für

NPN-Sensor:



PNP-Sensor:



5.2.2 Anzeigeeinheit

Versorgungsspannung:

Anzeigeeinheit 1 und 2

- Die Versorgungsspannung erfolgt über eine Lithium-Batterie 3,6 V, die in das UP-GF Polyestergehäuse der Anzeigeeinheit eingebaut ist.

Anzeigeeinheit 3

- 24 V mit Stromausgang 4...20 mA.

Impulsausgang (nur Anzeige 2+3):

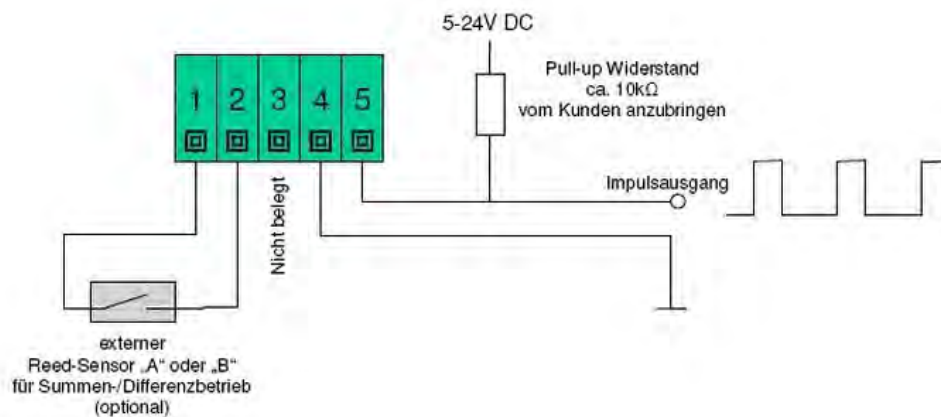
Die Anzeigeeinheit 2 und 3 besitzt 2 Kabeldurchführungen für einen externen Sensor und/oder Impulsausgang. Im Anschlussraum befinden sich bis zu 2 Reedsensoren, die über Steckverbinder angeschlossen werden können. Die Elektronik kann mit allen Zählern kombiniert werden, die Reed Sensoren verwenden.

Externer Sensor (nur Anzeige 2+3):

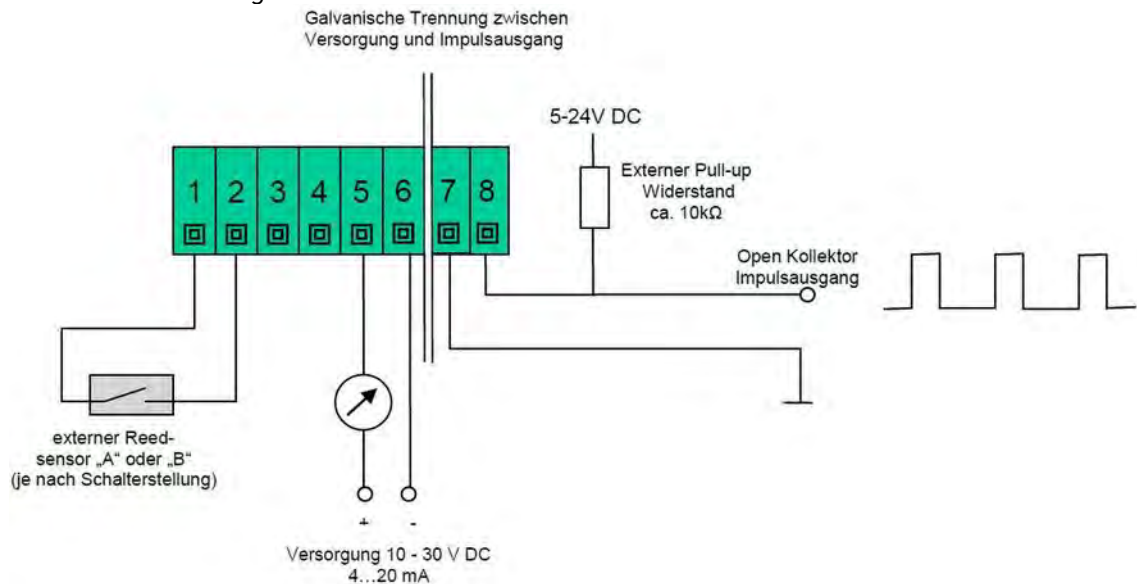
Der externe Reedsensor kann seine Impulse je nach Messaufgabe und Betriebsart wahlweise auf den Impulseingang A oder B geben. Zu diesem Zwecke befindet sich auf der Anschlussplatine ein Schiebeschalter A \leftrightarrow B. Es kann immer nur ein externer Sensor mit einer Kabellänge von bis zu 30 m an Klemmen 1 und 2 angeschlossen werden. Zusätzlich kann ein interner Reedsensor verwendet werden, um Pulse auf den anderen Impulseingang zu geben. So wäre es möglich, eine Verbrauchsmessung zu realisieren.

Anschlussbelegung:

Anzeige 2



Anzeige 3



5.3 Batteriewechsel (Anzeige 1 und 2)

Die Batterie ist auf eine Lebensdauer von ca. 3 Jahren ausgelegt (abhängig von den Betriebsstunden).

Bei Batterieaustausch dauert es nach dem Einlegen der neuen Batterie unter Umständen bis zu 3 Minuten bis die Anzeige mit vollem Kontrast im Display erscheint.

Dieser physikalisch bedingte Effekt ist typisch für die verwendete Batterie und hat keinen Einfluss auf die spätere Betriebsdauer der Batterie.

Austausch der Batterie:

↪ 1. Innensechskantschrauben ① an der Gehäusefront lösen und herausdrehen. Das Elektronikgehäuse löst sich von dem Ovalradzähler.

Vorsicht bei Anzeige 1: Die Elektronik der Anzeigeeinheit ist mit Ovalradzähler verbunden. Stecker sind von der Elektronik zu lösen.

↪ 2. Elektronik mit der Displayseite auf eine geeignete Unterlage legen. Die 4 Kreuzschlitzschrauben ② auf der Platinenunterseite lösen und entfernen.

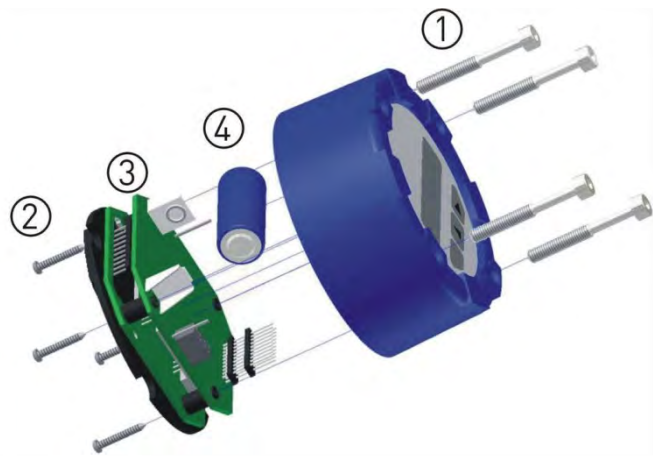
↪ 3. Platinen ③ aus der Elektronik herausziehen.

↪ 4. Batterie ④ aus der Halterung entfernen und neue Batterie einsetzen. Nur Originalbatterien verwenden.

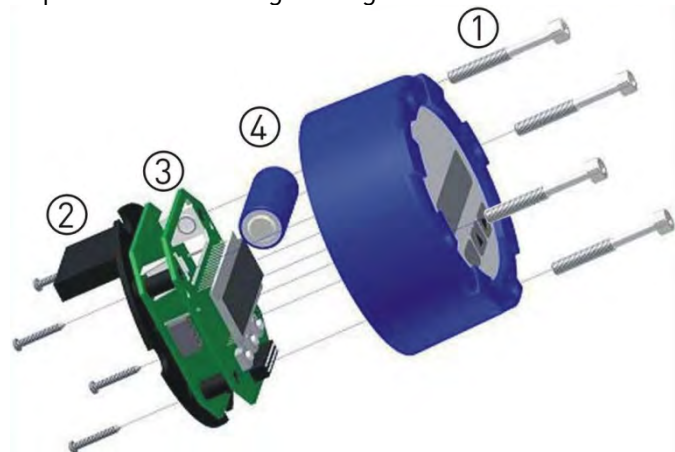
Polarität beachten!

↪ 5. Die Montage erfolgt in umgekehrter Reihenfolge.

↪ 6. Bei der Befestigung der Elektronik auf dem Ovalradzähler ist auf richtigen Sitz des O-Ringes zu achten.



Explosionszeichnung Anzeigeeinheit 1



Explosionszeichnung Anzeigeeinheit 2

Vor der Montage der 4 Kreuzschlitzschrauben ② muss der korrekte Sitz des Displays beachtet werden (von vorne durch Frontfolie kontrollieren).

Bei falschem Einbau kann das Display beschädigt werden!

6 Betrieb und Bedienung

VORSICHT! Materialschaden!



Sprunghafter oder schneller Durchflussanstieg beim Anfahren des VOs kann zu Schäden an Ovalrädern, Lager und Dichtungen führen.

☞ Achten Sie darauf, dass der VO nur mit langsam steigendem Durchfluss angefahren wird.

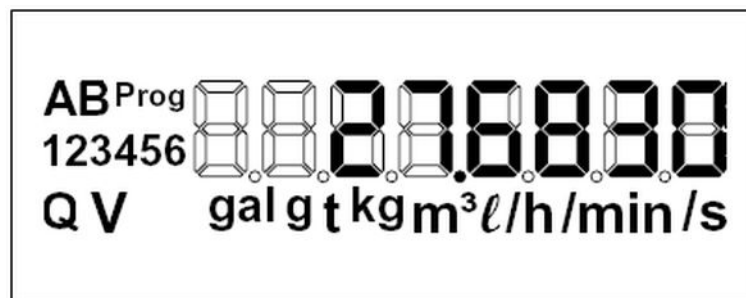
Überprüfen Sie vor dem erstmaligen Einschalten, ob

- der VO richtig eingebaut wurde und alle Verschraubungen dicht sind.
- die elektrischen Anschlüsse ordnungsgemäß durchgeführt wurden.
- das Messsystem durch Spülen richtig entlüftet wurde.

6.1 Anzeige (Display)

Die Anzeige besteht aus einer 8-stelligen 7-Segmentanzeige und weiteren 20 Informationselementen. Die Informationselemente dienen zur Darstellung von Einheit, Betriebszuständen, Sensorsignalen, Programmiersymbolen, usw. .

Auswahl der Anzeigeart durch Betätigung der "▲"-Taste: Q → V1 → V2 → Q → V1 → V2 ...



Erläuterungen zu den Displaysymbolen:

- Die Anzeige "A" oder "B" wird ca. 0,5s lang angezeigt, wenn am Sensor ein Impuls erzeugt wird.
- Im Programmiermodus erscheint die Anzeige "Prog".
- Bei der Anzeige des Durchflusses erscheint "Q" und die zugehörige Durchflusseinheit.
- Die aufsummierten Volumina werden durch "V1" Gesamtvolumenzählwerk oder "V2" Tagesvolumenzählwerk dargestellt. Die Volumeneinheiten werden entsprechend angezeigt. Das Zählwerk "V2" ist über die Taste "R" jederzeit rückstellbar. Das Zählwerk "V1" ist nur über das Programmiermenü nach Eingabe eines korrekten Kennworts durch den Kunden rückstellbar. Die Kennwortabfrage ist bei Auslieferung deaktiviert.
- Durch die Zahlen 1/2/3/4/5/6 werden im Programmiermodus die Menüschritte und im Normalmodus die Volumenzählwerke V1 bzw. V2 angezeigt.

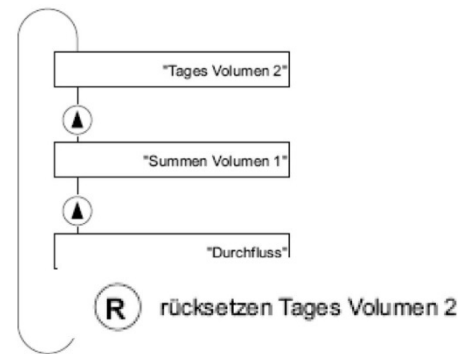
Das Tages- oder Summenzählwerk zeigt keine Werte kleiner Null an.

6.2 Tastenfunktionen im Normalbetrieb

Durch Drücken der Taste "▲" wechselt die Anzeige in den nächsten in der Grafik dargestellten Modus.

Wenn das Tagesvolumen angezeigt wird, kann dieses durch Drücken der Taste "R" auf Null gesetzt werden.

Das Summenzählwerk "Volumen 1" kann nur im Programmiermodus mit Eingabe eines korrekten Kennworts zurückgesetzt werden (→ § 6.3.12).



6.3 Bedienmenü

6.3.1 Tastenfunktionen

Wird die Taste "►" ca. 2 s lang gedrückt gelangt man in den Programmiermodus (im Display erscheint links eine "1" und oben "Prog"). Durch Drücken der "R" -Taste kann man die einzelnen Ebenen durchschalten. Nach der Ebene 146 Software-Version gelangt man automatisch in den Normal-Modus.

Hat man die Ebene erreicht, die geändert werden soll, muss man einmal die Taste "►" drücken. Die "Prog"-Anzeige blinkt und der Wert kann, wie in den Beispielen beschrieben, geändert werden.

Beispiele:

Ebene 2 - Durchfluss- bzw. Volumeneinheit:

Im Display steht z. B. die Einheit "gal". Durch Drücken der Taste "▲" wechselt die Einstellung auf "g" (durch wiederholtes Drücken sind die Einstellungen "kg", "t", "l" oder "m³" möglich). Ist die gewünschte Einheit erreicht, wird durch einen Tastendruck "►" die Einstellung gespeichert.

Ebene 6 - K-Faktor:

Im Display steht für den K-Faktor 0660,0000. Dieser soll auf 0200,000 geändert werden. Wenn die "Prog" -Anzeige blinkt, kann die erste Stelle geändert werden. Durch Drücken der Taste "►" gelangt man zur 2. Stelle. Das Drücken der Taste "▲" erhöht den Wert um "1". Durch wiederholtes Drücken den Wert "2" einstellen und mit der Taste "►" zur nächsten Stelle wechseln. Dies solange wiederholen, bis alle Werte richtig eingestellt sind.

6.3.2 Betriebsarten (Ebene 1)

6.3.2.1 Rücklauferkennung

Bei Verwendung von 2 Sensoren an einer Messkammer ist eine Rücklauferkennung möglich. Bei Rücklauf wird die Durchflussanzeige als negativer Wert dargestellt. Zeitgleich werden beide Volumenzählwerke dekrementiert. Eine Rücklauferkennung ist nur möglich, wenn sich die Impulse A und B überlappen. Die maximal zu verarbeitende Eingangsfrequenz liegt bei 200 Hz. Wenn ein Zählwerk V1 oder V2 durch Rücklauf den Zählerstand "0" erreicht, wird nicht in den negativen Bereich gezählt. Die Menge geht verloren!

Bei Rücklauf wird im Display das Zeichen "E" eingeblendet. Die Meldung "E" wird gespeichert und kann durch Betätigen der Taste "►" gelöscht werden.

Betriebsart "1" wählen

6.3.2.2 Summenmessung

Bei der Volumen- / Massemessung als Summenmessung wird "A" + "B" berechnet. Es erfolgt keine Rücklauferkennung. Es werden getrennte K-Faktoren verwendet.

Die Summe "A+B" wird in allen Zählwerken angezeigt. K-Faktor A und B sind getrennt einstellbar.

Betriebsart "2" wählen.

6.3.2.3 Differenzmessung

Bei der Volumen- / Massemessung als Differenzmessung wird "A" – "B" berechnet. Es erfolgt keine Rücklauferkennung. Es werden getrennte K-Faktoren verwendet.

Die Elektronik kann Impulse aus zwei unterschiedlichen Messkammern erfassen. Die Vorlaufmenge wird z. B. durch den internen Reedsensor "A" gezählt. Der externe Reedsensor erfasst dann die Impulse des abgesetzt montierten Rücklaufmengenzählers über den externen Reed "B" (Klemmstellen 1+2). Für jeden Sensor muss ein eigener K-Faktor programmiert werden. Die Differenz "A-B" wird in allen Zählwerken angezeigt. Ein Zählen unter Null ist nicht möglich, der kleinste im Volumenzählwerk anzuzeigende Wert ist "0".

Betriebsart "3" wählen.

6.3.3 Volumeneinheiten (Ebene 2)

Freie Wahl der darzustellenden Volumeneinheit mit Anzeige im Display.
(Liter, Kubikmeter, Gallonen, Gramm, Kilogramm, Tonnen).

Bei Änderung der gewählten Volumeneinheit in Ebene 2 bzw. bei Änderung der Anzahl der Nachkommastellen für V in Ebene 5 findet keine automatische Umrechnung der bereits aufgelaufenen Volumina in die neue Einheit statt. Eine Änderung hat ein Löschen (Rücksetzen) aller aktuellen Zählerstände zur Folge. Um ein unbeabsichtigtes Löschen zu vermeiden, wird empfohlen, den Kennwortschutz zu aktivieren. Bitte Auswirkungen auf den Stromausgang beachten.

Masseanzeige

Um eine Masseanzeige zu erhalten, muss eine feste Dichte in kg/m^3 und ein Alpha-Wert in $\text{kg/m}^3/^\circ\text{C}$ im Programmiermenü eingegeben werden. Die Dichte und der Alpha-Wert werden zur Umrechnung von Volumen auf Masse verwendet. Bei Wahl einer Massevolumeneinheit (g, kg oder t) wird automatisch auf die berechnete oder feste Dichte zugegriffen, je nachdem ob ein Temperaturfühler angeschlossen ist oder nicht.

6.3.4 Zeiteinheiten (Ebene 3)

Freie Wahl der Zeiteinheit bei der Durchflussanzeige (h/ min/ s)

6.3.5 Nachkommastellen Durchfluss bzw. Volumen (Ebene 4 und 5)

Die Anzahl der Nachkommastellen kann für Durchfluss- und Volumenanzeige getrennt eingestellt werden.

Es können bis zu 3 Nachkommastellen gewählt werden.

Bei Änderung bitte Auswirkungen auf den Stromausgang beachten!

6.3.6 K-Faktoren (Ebene 6 und 12)

Das Volumen bzw. der Durchfluss wird über eine Multiplikation der erzeugten Impulse mit dem gerätespezifischen K-Faktor berechnet.

Beim Modus Differenzmessung und Summenmessung muss für jeden Zähler ein K-Faktor programmiert werden.

6.3.7 Dichteberechnung (Ebene 13)

Fall 1: kein Temperaturfühler angeschlossen

In Ebene 13 wird die im Prozess zu erwartende Dichte eingegeben. Das Massevolumen wird dauerhaft mit dieser festen Dichte berechnet.

Fall 2: PT1000 angeschlossen (nur Anzeige 3)

In Ebene 13 wird die Dichte des Mediums bei 20 °C eingegeben. In Ebene 23 wird der Alpha-Wert, also die Dichteänderung des Mediums in kg/m³/°C eingegeben. Der Alpha-Wert ist immer positiv! Die Temperatur des angeschlossenen PT1000 wird erfasst und in Ebene 14 angezeigt. Die Temperatur wird in 0,5°-Schritten erfasst. (Bitte zulässige Temperatur für Zähler und Elektronik beachten!) Die Elektronik berechnet aus Dichte, Alpha-Wert und erfasster Temperatur die Betriebsdichte des Mediums. Das Massevolumen wird mit dieser veränderlichen Betriebsdichte berechnet.

Beispiel:

Temperatur: 27 °C (abzulesen in Ebene 14)

Dichte bei 20 °C: 998,2 kg/m³ (einzugeben in Ebene 13)

Alpha-Werte: 0,2 kg/m³/°C (einzugeben in Ebene 23)

Berechnung:

$27\text{ °C} - 20\text{ °C} = 7\text{ °C}$ (Temperaturdifferenz zu 20°C)

$7\text{ °C} * 0,2\text{ kg/m}^3/\text{°C} = 1,4\text{ kg/m}^3$ (Dichteänderung gegenüber 20°)

$998,2\text{ kg/m}^3 - 1,4\text{ kg/m}^3 = 996,8\text{ kg/m}^3$ (neue Betriebsdichte zur Verrechnung mit aktuell gemessenem Volumen)

6.3.8 Mediumstemperatur (Ebene 14) (nur Anzeige 3)

Die Multifunktionselektronik der Anzeige 3 verfügt über eine Anschlussmöglichkeit für einen PT1000 Sensor (optional). Die aktuell gemessene Temperatur wird in 0,5°-Schritten in Ebene 14 dargestellt. Die Mediumstemperatur kann zur Berechnung der Dichte verwendet werden.

Wenn kein Temperatursensor verwendet wird, erfolgt immer eine Temperaturanzeige von 20 °C.

6.3.9 Impulsausgänge (Ebene 24 und 25) (nur Anzeige 2 und 3)

6.3.9.1 Original Impulse

Unabhängig von der Betriebsart werden immer nur die Impulse als **Original-Impulse** ausgegeben, die am Impulseingang "A" eintreffen. Die Impulsdauer beträgt bei Original-Impulsen immer 4ms und ist nicht veränderbar.

6.3.9.2 Skalierte Impulse

In Abhängigkeit von der durchflossenen Volumen/Massemenge können Impulse am Impulsausgang ausgegeben werden. Einem Impuls folgt immer eine ebenso lange Impulspause (1:1). Folgende Impulsdauern sind in Ebene 25 wählbar:

Impulsdauer [ms]	4	12	24	48	100
max. Ausgabefrequenz [Hz]	125	42	21	10	5

In Ebene 24 kann die Art der Impulsausgabe gewählt werden:

0: Original-Impulse

1-6: Skalierte Impulse

OFF: Keine Impulsausgabe

0	1	2	3	4	5	6	OFF
---	---	---	---	---	---	---	-----

Es gehen keine Impulse verloren. Wird aufgrund eines kurzzeitig zu hohen Durchflusses die max. Ausgabefrequenz überschritten, werden Impulse in einen "Impuls-Zwischenspeicher" gezählt. Dieser gibt nach Reduzierung des Durchflusses die restlichen Impulse aus.

Die Displayanzeige (V1) wird zur Ermittlung der Skalierung herangezogen.

Definition der Stellen für nachfolgende Erklärungen:

Stelle 1=ganz rechts, Stelle 2 = zweite von rechts, usw.

Anzeige V1: 1357,246

Stelle: 6 5 4 3 2 1

Beispiel 1:

In Ebene 24 wurde Einstellung "1" gewählt (=Stelle 1):

Zählerstand (V1): 01357,246 kg

Wenn sich die Stelle 1 von 6 auf 7 ändert, wird der Impuls-Zwischenspeicher um 1 erhöht.

➤ Bei jeder Änderung der Stelle 1 wird der Impuls-Zwischenspeicher um 1 erhöht.

Die Impulse werden umgehend ausgegeben.

Beispiel 2:

In Ebene 24 wurde Einstellung "4" gewählt (=Stelle 4):

Zählerstand (V1): 01357,246 m³

Wenn sich die Stelle 4 von 7 auf 8 ändert, wird der Impuls-Zwischenspeicher um 1 erhöht.

➤ Bei jeder Änderung der Stelle 4 wird der Impuls-Zwischenspeicher um 1 erhöht.

Beispiel 3:

In Ebene 24 wurde Einstellung "4" gewählt (=Stelle 4):

Bei Änderung der Stelle 5 von 5 auf 6 wird der Impuls-Zwischenspeicher, um 10 Impulse erhöht, da dies einer Änderung der Stelle 4 um 10 Schritte entspricht. Die Impulse werden umgehend ausgegeben.

Durch geschickte Wahl von Untersetzungsfaktor (Ebene 24) und Impulsdauer (Ebene 25) kann so eine möglichst hohe Auflösung erreicht werden, ohne an die maximale Ausgabefrequenz des Zählers zu gelangen.

Achtung:

Eine nachträgliche Änderung der Anzahl der Volumen-Nachkommastellen hat Auswirkung auf die Ausgabe der skalierten Impulse! Es muss dann die Einstellung in Ebene 24 korrigiert werden.

6.3.10 Torzeit Durchflussanzeige (Ebene 34)

Die eingestellte Zeirate entspricht der Aktualisierungsrate des Displays.

z. B.: Bei einer eingestellten Torzeit von 1,5 Sekunden zeigt das Display alle 1,5 Sekunden einen aktuellen Messwert an.

6.3.11 Dämpfungsfaktor (Ebene 35)

Der Dämpfungsfaktor bestimmt die Anzahl der Messwerte zur Bildung des gleitenden Mittelwertes.

z. B.: Ein eingestellter Dämpfungsfaktor von 2 verwendet die letzten 2 Displayanzeigewerte zur Berechnung eines gleitenden Mittelwertes.

6.3.12 Rücksetzen der Summenzählwerke (Ebene 36)

Das Zählwerk (V2) kann bei Anzeige von "V2" auf dem Display durch Drücken der Taste "R" jederzeit gelöscht werden. Das Zählwerk (V1) kann nur über das Programmiermenü zurückgesetzt werden.

Kennwortfunktion:

Anzeige 1 und 2

Das Kennwort wird NUR benötigt, um das Hauptzählwerk zurückzusetzen. Das Kennwort wird bei der Fertigung einmal eingestellt und ist durch den Kunden nicht änderbar. Der Kunde erhält mit seinem Gerät ein ausgedrucktes Protokoll ("Gerätekonfiguration VO-Elektronik") mit allen programmierten Parametern. Darauf ist das Kennwort unter dem Punkt "146 Rücksetzcode Summenzählwerk" vermerkt.

Anzeige 3

Das Kennwort wird benötigt, um Zugriff auf die Programmier Ebene zu erhalten. Das Kennwort kann dann vom Kunden in der Ebene 146 beliebig eingestellt werden. Wenn das Kennwort den Wert "0000" hat, ist die Kennwortabfrage beim Eintritt in die Programmier Ebene deaktiviert. Der Kunde erhält mit seinem Gerät ein ausgedrucktes Protokoll ("Gerätekonfiguration Anzeigeeinheit") mit allen programmierten Parametern. Darauf ist das Kennwort unter dem Punkt "146 Passwort" vermerkt. Das Kennwort ist bei Auslieferung auf "0000" eingestellt.

Rücksetzen vom Hauptzählwerk:

Anzeige 1 und 2

In der Ebene 36 muss zum Rücksetzen des Summenzählwerkes das richtige Kennwort eingegeben werden.

Anzeige 3

Nachdem man Zugriff auf die Programmier Ebene hat, muss im Kanal 36 der Zahlenwert "0" auf "1" geändert werden, um das Hauptzählwerk zurückzusetzen.

Nach Verlassen des Programmiermenüs wird der Zähler (V1) auf 0 zurückgesetzt.

6.3.13 Stromausgang (Ebene 123 und 124) (nur Anzeige 3)

Der in der Anzeige "Q" gemessene Durchfluss kann als Strom auf dem 4-20 mA Stromausgang ausgegeben werden.

Der Durchflusswert für die untere Messbereichsgrenze (4mA) wird in Ebene 123, der Durchflusswert für die obere Messbereichsgrenze (20mA) wird in Ebene 124 eingegeben. Üblicherweise entspricht 4mA dem Durchfluss Null ("life zero").

VORSICHT!

Die Anzahl der Nachkommastellen der Kanäle 123 und 124 richtet sich nach der Anzahl der Nachkommastellen, welche in Ebene 4 gewählt wurden.

Bei jeder Änderung in Ebene 4 sind die Messbereiche in Ebene 123 und 124 zu überprüfen und zu korrigieren!

6.3.14 Stromsimulation (Ebene 125) (nur Anzeige 3)

Es kann jeder beliebige Wert zwischen 04,00 und 20,00 mA eingestellt werden. Der eingestellte Wert wird als Strom ausgegeben. Die Stromsimulation wird beendet, wenn das Programmiermenü verlassen wird.

**VORSICHT!**

Eine Stromsimulation kann Auswirkungen auf den laufenden Prozess haben!

6.3.15 Kennwort (Ebene 146) (nur Anzeige 3)

Zum Schutz vor unbeabsichtigten oder unberechtigten Änderungen der Programmierung kann ein Kennwort vergeben werden, welches beim Eintritt in die Programmier Ebene abgefragt wird. In der Ebene 146 kann dazu als Kennwort eine beliebige 4-stellige Zahlenkombination eingegeben werden. Die Eingabe von "0000" deaktiviert den Kennwortschutz.

Bei aktivem Kennwortschutz kann die Programmier Ebene nur nach Eingabe des Kennwortes aufgerufen werden. Bitte das eingestellte Kennwort gut merken, evtl. notieren.

6.4 Open Kollektor Impulsausgang (Anzeige 2 und 3)



VORSICHT!

Generell muss der passive Open Kollektorausgang über einen pull up Widerstand von ca. 10 k Ω angeschlossen werden.

Anzeige 2

An den Klemmen 4 und 5 können die Ausgangsimpulse abgegriffen werden. Der Open Kollektor an Klemme 5 ist durch den Anwender mit einem Widerstand von ca. 10 k Ω auf eine Spannung von 5 bis maximal 24 V zu legen. Die Strombelastbarkeit des Ausganges liegt bei maximal 30 mA. Sollte eine Spannung ohne Widerstand an die Klemme 5 angelegt werden, wird die Ausgangsstufe der Elektronik zerstört.

Anzeige 3

An den Klemmen 7 und 8 können die Ausgangsimpulse abgegriffen werden. Der Open Kollektor an Klemme 8 ist durch den Anwender mit einem Widerstand von ca. 10 k Ω auf eine Spannung von 5 bis maximal 24 V zu legen. Die Strombelastbarkeit des Ausganges liegt bei maximal 30 mA. Sollte eine Spannung ohne Widerstand an die Klemme 8 angelegt werden, wird die Ausgangsstufe der Elektronik zerstört.

6.5 Ebenen und Parameter Bedienmenü

Anzeige 1:

Ebene	Parameter	Bemerkung
1	Betriebsart	1: A und B an einer Messkammer, Möglichkeit der Rücklauferkennung.
2	Einheit Volumen	Auswahl Volumen-Einheit. Wenn "Masse"-Einheit, dann Verrechnung der Dichte.
3	Einheit Zeit	Umrechnung des Durchflusses in die gewählte Zeiteinheit.
4	Nachkommastellen Q	Anzahl Nachkommastellen für Anzeige Q: 0 bis 3 Stellen möglich.
5	Nachkommastellen V1 + V2	Anzahl Nachkommastellen für Anzeige V1+V2: 0 bis 3 Stellen möglich.
6	K-Faktor A	Einheit: Impulse pro Liter. Dieser Faktor wird für Sensor A verwendet.
12	nicht verwendet	
13	Dichte in kg/m ³	Dichte bei Betriebsbedingungen.
24	nicht verwendet	Standardeinstellung: "OFF".
25	nicht verwendet	
34	Torzeit Durchfluss	Zeit, die der Zähler wartet, bis die Durchflussanzeige aktualisiert wird.
35	Dämpfungsfaktor	Mittelwertbildung über die letzten 1, 2, 4 oder 8 Messwerte.
36	Reset Summe	Kennworteingabe erforderlich zum Rücksetzen des Summenzählwerkes.
45	Max-Frequenz	Anzeige der maximal erfassten Frequenz (Schleppzeigerfunktion).
46	nicht verwendet	
56	Software-Version	Anzeige der vorhandenen Softwareversion.

Anzeige 2:

Ebene	Parameter	Bemerkung
1	Betriebsart	1: A und B an einer Messkammer, Möglichkeit der Rücklauferkennung. 2: A + B (Messung der Gesamtsumme). 3: A - B (Messung der Differenz = Verbrauchsmessung).
2	Einheit Volumen	Auswahl Volumen-Einheit. Wenn "Masse"-Einheit, dann Verrechnung der Dichte.
3	Einheit Zeit	Umrechnung des Durchflusses in die gewählte Zeiteinheit.
4	Nachkommastellen Q	Anzahl Nachkommastellen für Anzeige Q: 0 bis 3 Stellen möglich.
5	Nachkommastellen V1 + V2	Anzahl Nachkommastellen für Anzeige V1+V2: 0 bis 3 Stellen möglich.
6	K-Faktor A	Einheit: Impulse pro Liter. Dieser Faktor wird für Sensor A verwendet.
12	K-Faktor B	Einheit: Impulse pro Liter. Dieser Faktor wird für Sensor B verwendet.
13	Dichte in kg/m ³	Dichte bei Betriebsbedingungen.
24	Impulsausgang Untersetzung	0: Original-Impulse des Sensors A (Impulsdauer Originalimpulse: 4ms). 1: 1 Impuls pro Änderung der rechten Stelle von V1 (rechts). 2: 1 Impuls pro Änderung der 2. Stelle ...
25	Impulsdauer	Dauer des Impulses. Periodendauer= 2x Impulsdauer [4, 12, 24, 48, 100].
34	Torzeit Durchfluss	Zeit, die der Zähler wartet, bis die Durchflussanzeige aktualisiert wird.
35	Dämpfungsfaktor	Mittelwertbildung über die letzten 1, 2, 4 oder 8 Messwerte.
36	Reset Summe	Kennworteingabe erforderlich zum Rücksetzen des Summenzählwerkes.
45	Max-Frequenz	Anzeige der maximal erfassten Frequenz (Schleppzeigerfunktion).
46	nicht verwendet	
56	Software-Version	Anzeige der vorhandenen Softwareversion.

Anzeige 3:

Ebene	Parameter	Bemerkung
1	Betriebsart	1: A und B an einer Messkammer, Möglichkeit der Rücklauferkennung. 2: A + B (Messung der Gesamtsumme). 3: A - B (Messung der Differenz = Verbrauchsmessung).
2	Einheit Volumen	Auswahl Volumen-Einheit. Wenn "Masse"-Einheit, dann Verrechnung der Dichte.
3	Einheit Zeit	Umrechnung des Durchflusses in die gewählte Zeiteinheit.
4	Nachkommastellen Q	Anzahl Nachkommastellen für Anzeige Q: 0 bis 3 Stellen möglich.
5	Nachkommastellen V1 + V2	Anzahl Nachkommastellen für Anzeige V1+V2: 0 bis 3 Stellen möglich.
6	K-Faktor A	Einheit: Impulse pro Liter. Dieser Faktor wird für Sensor A verwendet.
12	K-Faktor B	Einheit: Impulse pro Liter. Dieser Faktor wird für Sensor B verwendet.
13	Dichte in kg/m ³	Dichte bei 20 °C.
14	Mediumstemperatur	Anzeige aktuelle Fühlertemperatur. Ohne Fühler: 20 °C. Über Taste "►" aktualisierbar.
23	Alpha-Wert [kg/m ³ /°C]	ohne Temperaturfühler: keine Funktion. mit Temperaturfühler: Faktor zur Dichtekorrektur.
24	Impulsausgang Untersetzung	0: Original-Impulse des Sensors A (Impulsdauer Originalimpulse: 4ms). 1: 1 Impuls pro Änderung der rechten Stelle von V1 (rechts). 2: 1 Impuls pro Änderung der 2. Stelle ...
25	Impulsdauer	Dauer des Impulses. Periodendauer= 2x Impulsdauer [4, 12, 24, 48, 100].
34	Torzeit Durchfluss	Zeit, die der Zähler wartet, bis die Durchflussanzeige aktualisiert wird.
35	Dämpfungsfaktor	Mittelwertbildung über die letzten 1, 2, 4 oder 8 Messwerte.
36	Reset Summe	Rücksetzen des Hauptzählwerkes nach Änderung des Wertes von „0“ nach „1“
45	Max-Frequenz	Anzeige der maximal erfassten Frequenz (Schleppzeigerfunktion).
46	nicht verwendet	
56	Software-Version	Anzeige der vorhandenen Softwareversion.
123	Stromausgang-Anfangswert	Durchflusswert der gewählten Einheit, der einen Strom von 4mA ausgibt. Komma wie bei Ebene 4.
124	Stromausgang-Endwert	Durchflusswert der gewählten Einheit, der einen Strom von 20mA ausgibt. Komma wie bei Ebene 4.
125	Stromsimulation	0,00: Aus, alle anderen Werte zwischen 4,00 und 20,00 führen zu einer simulierten Stromausgabe.
146	Kennwort	Eingabe- und Änderungsmöglichkeit des Kennwortes zum Schutz der Programmierung. 0000=Aus.

7 Probleme



VORSICHT! Materialschaden!

Der VO kann nicht vom Anwender repariert werden! Bei einem Defekt muss das Gerät zur Reparatur an den Hersteller zurückgeschickt werden.

↪ Öffnen Sie niemals den VO und führen Sie keine Reparaturen selbst daran durch.

Sollte eine Störung auftreten, oder besteht der Verdacht auf eine falsche Messung, überprüfen Sie die Einbauhinweise und Montage (→ § 4.1 + § 4.2).

Kann der Fehler des Gerätes nicht gefunden werden, muss der Kundendienst hinzugezogen, oder das Gerät zur Reparatur an den Hersteller zurückgeschickt werden.

8 Wartung, Reinigung, Reparaturen, Gefahrstoffe



WICHTIG!

Die Geräte sind vor Nässe, Feuchtigkeit, Verschmutzung, Stößen und Beschädigungen zu schützen.

8.1 Wartung, Reinigung

Der VO arbeitet wartungsfrei.

Bei Außerbetriebsetzung über längere Zeit ist der Ovalradzähler auszubauen, gründlich zu reinigen und mit säurefreiem Öl zu konservieren. Bei Ovalradzählern für flüssige Nahrungs- und Genussmittel ist die Konservierung verboten. Ein- und Ausgangsstutzen sind mit Schutzkappen zu versehen. Es ist darauf zu achten, dass die Ovalradzähler in einem trockenen Raum gelagert werden.

Reinigung von Ovalradzähler

Wird die Rohrleitung zur Reinigung mit heißem Wasser durchspült, sind die Ovalräder auszubauen.

- Schrauben am Gehäusedeckel lösen, Gehäusedeckel mit Druckschrauben abheben, Ovalräder einzeln von ihrer Achse abziehen, sorgfältig behandeln, nicht auf Steinböden abstellen, Holz- oder Gummiunterlage benutzen.
- Beim Zusammenbau die Ovalräder so aufstecken und zum Zahneingriff bringen, dass die Markierungspunkte (M) auf den Stirnflächen übereinander liegen. Zur Überprüfung sollten die Räder einmal per Hand gedreht werden. Bei Einlegen der Dichtung auf einwandfreien Sitz achten.

8.2 Reparaturen, Gefahrstoffe

Folgende Maßnahmen müssen ergriffen werden, bevor Sie das Gerät zur Reparatur an den Hersteller senden:

- Legen Sie dem Gerät in jedem Fall eine Notiz mit der Beschreibung des Fehlers, der Anwendung sowie der chemisch-physikalischen Eigenschaften des Messmediums bei.
- Entfernen Sie alle anhaftenden Mediumsreste. Beachten Sie dabei besonders Dichtungsnuten und Ritzen, in denen Mediumsreste haften können. Dies ist besonders wichtig, wenn das Medium gesundheitsgefährdend ist, z. B. ätzend, giftig, krebserregend, radioaktiv, usw.
- Wir müssen Sie bitten, von einer Rücksendung abzusehen, wenn es Ihnen nicht mit letzter Sicherheit möglich ist, gesundheitsgefährdende Stoffe vollständig zu entfernen.

Kosten, die aufgrund mangelhafter Reinigung des Gerätes für eine eventuelle Entsorgung oder Personenschäden (Verätzungen usw.) entstehen, werden dem Betreiber in Rechnung gestellt.

9 Entsorgung



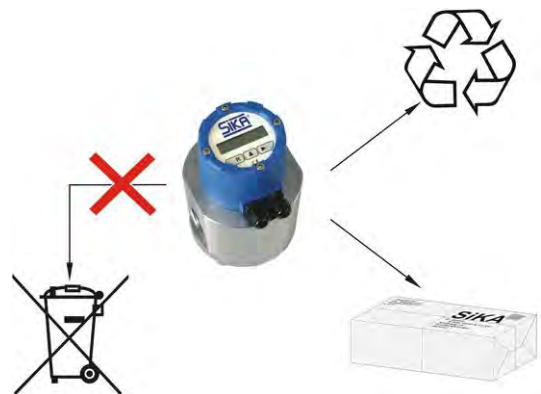
KEIN HAUSMÜLL!

Der VO besteht aus unterschiedlichen Werkstoffen. Er darf nicht zusammen mit Hausmüll entsorgt werden.

➤ Führen Sie den VO der lokalen Wiederverwertung zu

oder

➤ schicken Sie den VO an Ihren Lieferanten bzw. SIKA zurück.



10 Technische Daten

Bei kundenspezifischen Ausführungen können technische Daten gegenüber den Angaben dieser Anleitung abweichen. Bitte beachten Sie die Angaben auf dem Typenschild.

10.1 Kenndaten VO

Typ	VO...VA	VO...VP*1	VO...AP*1
Kenndaten			
Messbereich [l/min]	0,03...660 • (→ § 10.1.1 "Baugröße")		
Genauigkeit*2	±0,5 % vom Messwert		
Wiederholbarkeit*2	<0,05 %		
Pulsrate, K-Faktor [1/l]	3100...1,7 • (→ § 10.1.1 "Baugröße")		
Schutzart (DIN EN 60529)	IP65		
Werkstoffe benetzter Bauteile*3			
Gehäuse	Edelstahl	Edelstahl	Aluminium
Ovalräder	Edelstahl	PEEK	PEEK
Lager	Kohle	PEEK	PEEK
Achse	Edelstahl	Edelstahl	Edelstahl
O-Ring	FKM (Standard) • optional: EPDM, FEP		
Prozessgrößen			
Messmedium	Flüssigkeiten (Gruppe 1 gemäß "Druckgeräterichtlinie 97/23/EG")		
Zulässige Viskosität*4	0,3...350 mPa s	0,3...50 mPa s	
Max. Partikelgröße	25...100 µm		
Mediumstemperatur	-10...70 °C • (-10...130 °C mit Hochtemperatursensor)		
Umgebungstemperatur	-20...70 °C		
Lagerungstemperatur	10...55 °C		
Nenndruck	PN40 • (PN25 bei FEP-Dichtung)		
Prozessanschluss	G¼... G2 • (→ § 10.1.1 "Baugröße")		

*1 Nicht für VO 50 und VO 115 verfügbar.

*2 Prüfbedingungen: Viskosität >3 mPa s • Mediumstemperatur 20 °C.

*3 andere Werkstoffkombinationen auf Anfrage.

*4 mit newtonschen Eigenschaften

10.1.1 Baugrößen

Baugröße	VO 015	VO 06	VO 1	VO 2	VO 5	VO 10	VO 50	VO 115
Messbereich [l/min]								
- Ovalräder VA	0,03...1	0,2...5	0,4...10	1...30	2...50	4...100	15...300	35...660
- Ovalräder PEEK	0,03...1	0,2...7	0,4...14	1...30	2...60	3...120	-/-	-/-
Pulsrate, K-Faktor [1/l]	3100	333	166	100	40	20	4	1,7
Prozessanschluss								
- Gewinde	G $\frac{1}{4}$	G $\frac{1}{2}$	G $\frac{1}{2}$	G $\frac{3}{4}$	G1	G1	G2	G2
- Flansch	-/-	-/-	-/-	DN 15	-/-	DN 25	DN 50	DN 50
Gewicht [kg]								
Gewinde:								
- VO...VA	1,5	2,2	2,4	2,7	4,2	5,6	31	55
- VO...VP	-/-	1,5	1,6	1,8	-/-	3,3	-/-	-/-
- VO...AP	-/-	-/-	-/-	-/-	-/-	-/-	-/-	-/-
Flansch:								
- VO...VA	-/-	-/-	-/-	6,5	-/-	15	31	55
- VO...VP	-/-	-/-	-/-	-/-	-/-	-/-	-/-	-/-
- VO...AP	-/-	-/-	-/-	2,8	-/-	6	-/-	-/-
Anzugsmoment [Nm]								
- Gewinde	5	5	5	24	30	30	37	60
- Flansch	-/-	-/-	-/-	35	-/-	55	37	60

10.1.2 Sensor und Anzeigeeinheit

	Sensor	Anzeige 1	Anzeige 2	Anzeige 3
Ausführung				
Display	-/-	LCD - 8 stellig		
Lokal (Vorort-Anzeige)	-/-	✓	✓	✓
Abgesetzt (Wandmontage)	-/-	-/-	✓	✓
Elektrische Kenndaten				
Spannungsversorgung	10...30 V _{DC} 18...30 V _{DC} *1	Lithium-Batterie 3,6 V		10...30 V _{DC}
Stromaufnahme		<1 mA	7 mA	100 mA (30 V _{DC})
Signalausgang	NPN / PNP *2	-/-	NPN open collector	NPN open collector Analog 4...20 mA
Elektrischer Anschluss	Stecker M12x1	-/-	Klemmleiste / Kabelverschraubung	
Leitungslänge bei Wandmontage	-/-	-/-	2.000 mm	
Schutzart (DIN EN 60529) *3	IP67 *1 ()	IP65		

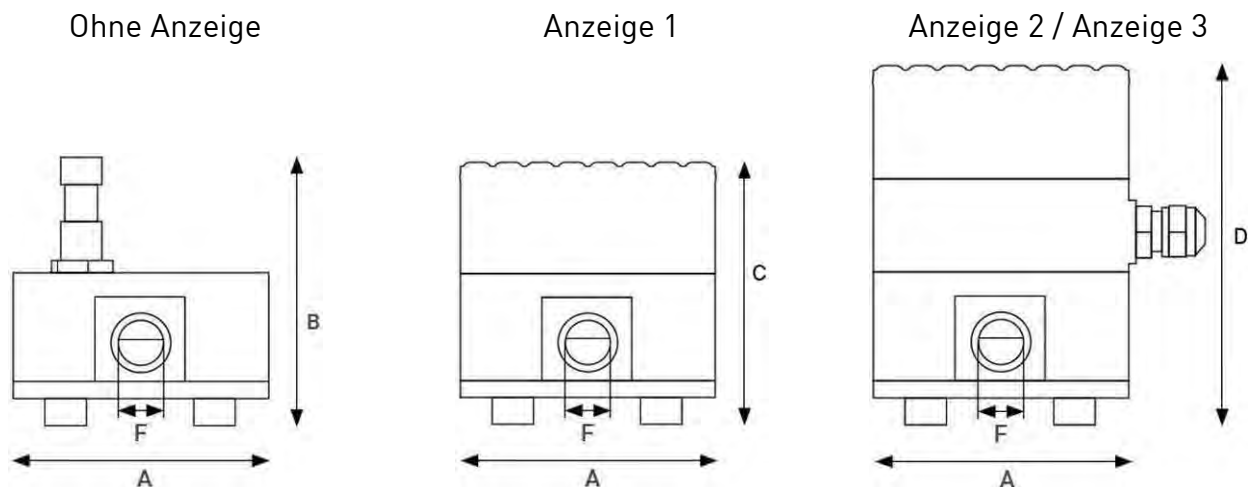
*1 Hochtemperatursensor (nur bei VO...VA).

*2 Hochtemperatursensor nur PNP.

*3 mit Stecker bzw. bei korrekter Montage auf Messkammergehäuse oder Wandmontageeinheit.

10.2 Abmessungen

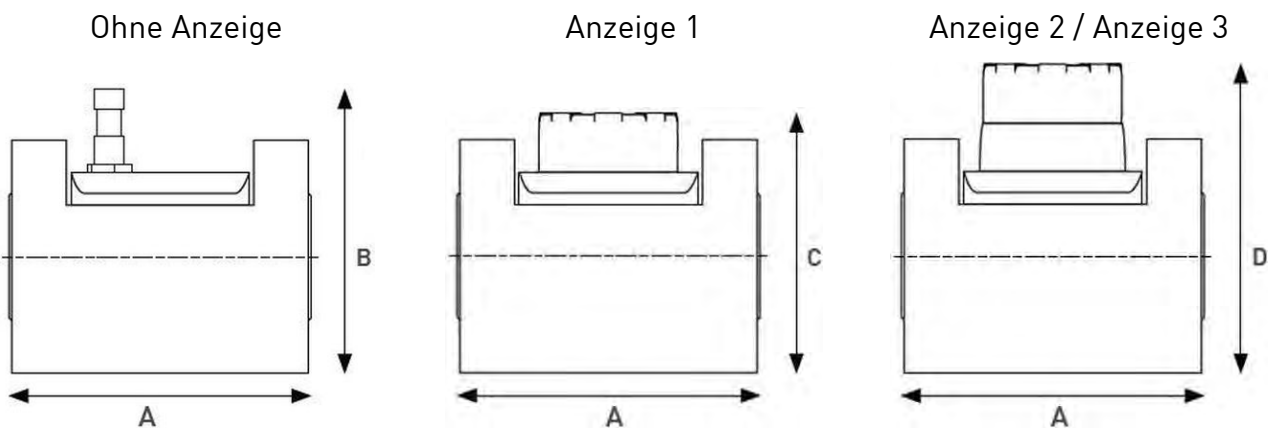
Prozessanschluss Innengewinde:



Baugröße	VO 015	VO 06	VO 1	VO 2	VO 5	VO 10	VO 50	VO 115
A [mm]	78	78	78	99	112	112	220	260
C [mm]	70	75	85	93	98	125	187	245
B _{max} *, D [mm]	96	101	111	120	125	152	213	271
Einbaumaß [mm]	73	73	73	90	102	102	184	196
F	G 1/4	G 1/2	G 1/2	G 3/4	G 1	G 1	G 2	G 2

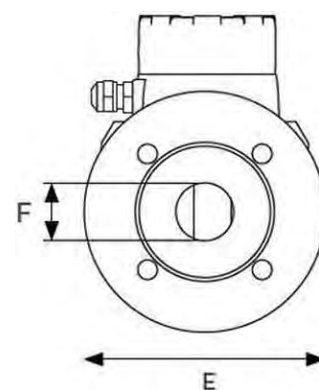
* Sensorabhängig

Prozessanschluss Flansch (DIN 1092-1 Form B1):

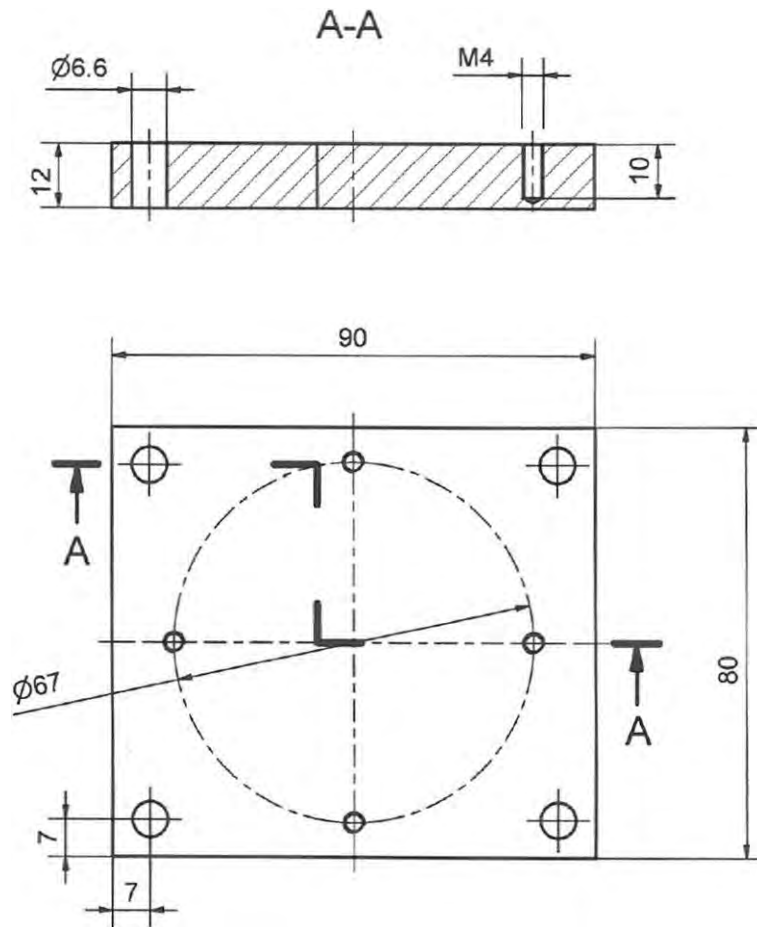


Baugröße	VO 2	VO 10	VO 50	VO 115
A [mm]	140	170	184	196
C [mm]	108	153	165	243
B _{max} *, D [mm]	135	180	192	270
E [mm]	95	130	220	260
F	DN 15	DN 25	DN 50	DN 50
Gewinde / Gewindetiefe	M12 / 22 mm	M12 / 25 mm	M16 / 21 mm	M16 / 21 mm

* Sensorabhängig



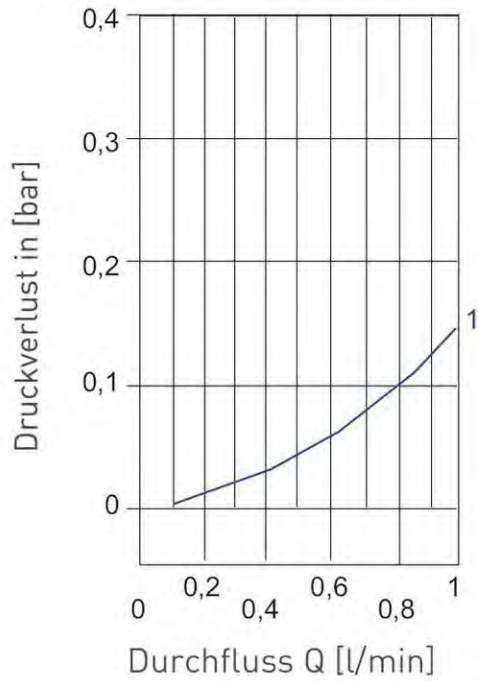
Wandmontageplatte:



10.3 Druckverlust

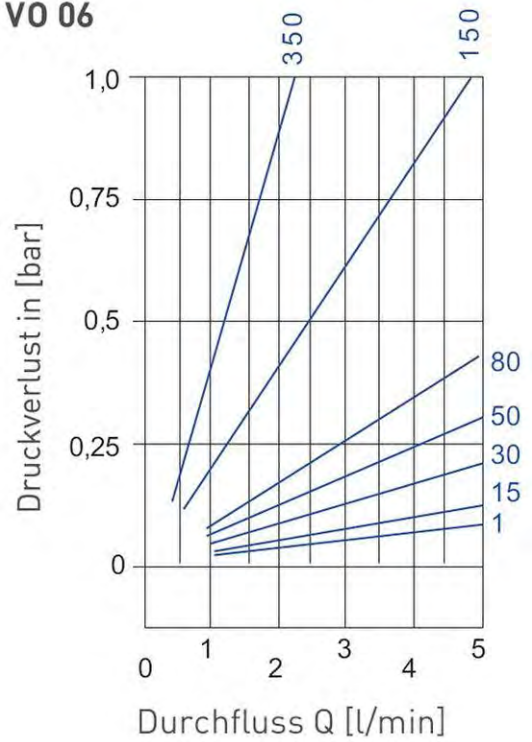
Viskosität in [mPas]

VO 015



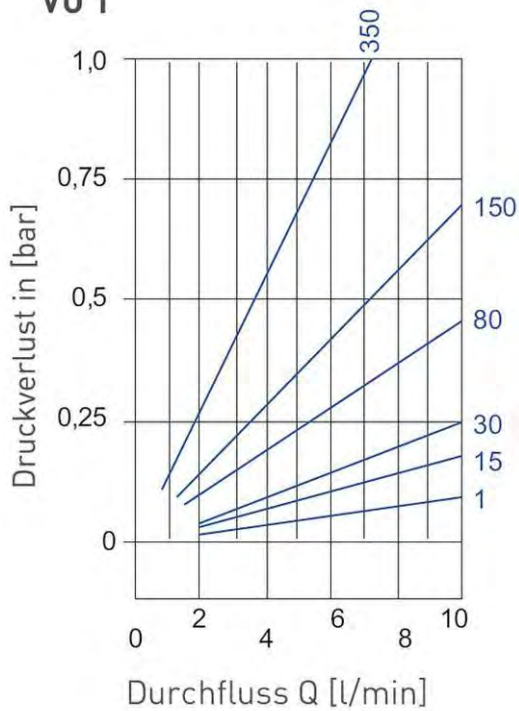
Viskosität in [mPas]

VO 06



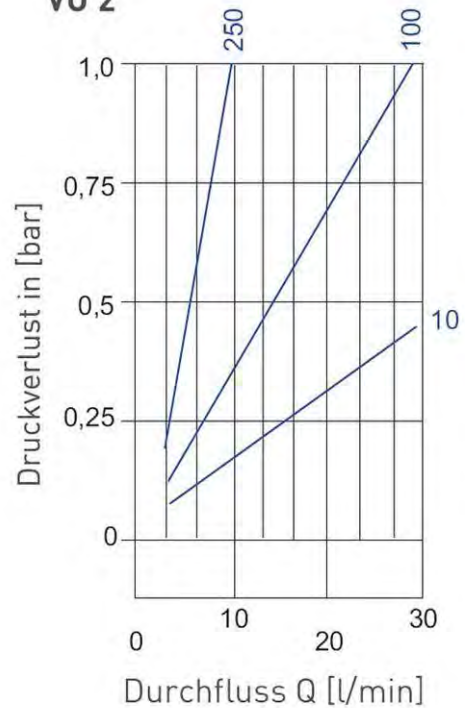
Viskosität in [mPas]

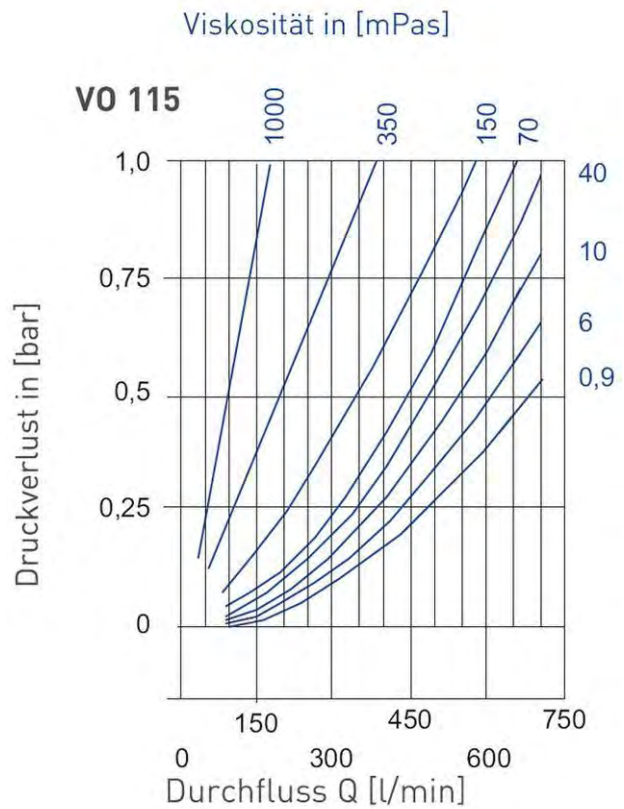
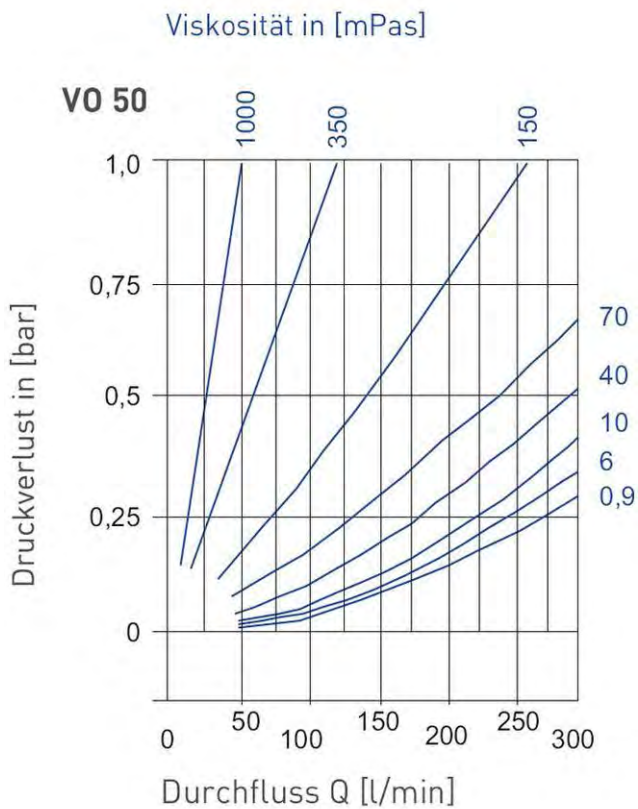
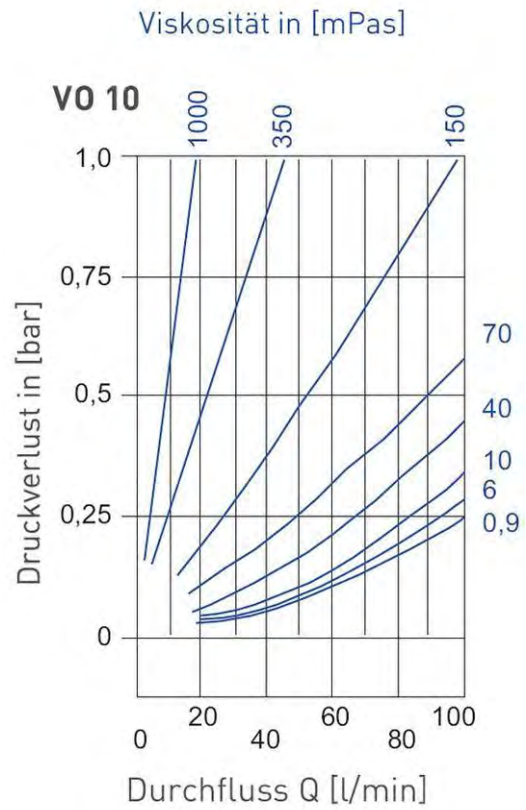
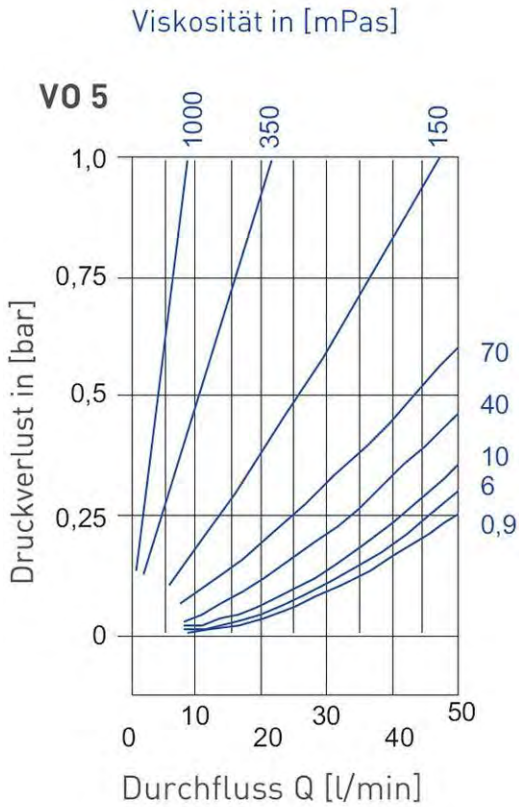
VO 1



Viskosität in [mPas]

VO 2





Für ihre Notizen



Mess- und Sensortechnik
Sensors and Measuring Instruments





Durchflussmesstechnik
Flow Measuring Instruments



Test- und Kalibriertechnik
Test and Calibration Instruments

SIKA[®]

SIKA Dr. Siebert & Kühn GmbH & Co. KG
Struthweg 7-9
D-34260 Kaufungen • Germany

 +49 (0)5605 803-0
 +49 (0)5605 803-54

 info@sika.net
 www.sika.net



Operating manual (Translation)

BetriebsanleitungSeite 1 - 34

Operating manual page 35 - 68



Oval gear flow meters V0

Types V0...VA, V0...VP, V0...AP

Sizes 015, 06, 1, 2, 5, 10, 50, 115



Table of contents	page
0 About this operating manual.....	37
1 Device description	38
1.1 Intended use.....	40
1.2 Warranty and exclusion of liability.....	40
2 Safety instructions.....	41
3 Construction and function	42
4 Installation and operating of the measuring chamber housing	43
4.1 Installation instructions	43
4.2 Mounting.....	44
5 Sensor and display unit.....	45
5.1 Mounting.....	45
5.2 Electrical connection	46
5.3 Replacing the battery (displays 1 and 2).....	48
6 Operation and handling	49
6.1 Display.....	49
6.2 Key functions in normal mode	50
6.3 Operating menu.....	50
6.4 Open collector pulse output (displays 2 and 3).....	56
6.5 Level and parameter operating menu	57
7 Problems	59
8 Maintenance, cleaning, repairs, hazardous substances	59
8.1 Maintenance and cleaning	59
8.2 Repair, hazardous media	60
9 Disposal	60
10 Technical data	61
10.1 Characteristics V0.....	61
10.2 Dimensions.....	63
10.3 Pressure drop	65

Copyright notice:

The reproduction, distribution and utilization of this operating manual as well as the communication of its contents to others without express authorization is prohibited. Offenders will be held liable for the payment of damages. All rights reserved in the event of the grant of a patent, utility model or design.

0 About this operating manual

- The operating manual is aimed at specialists and semi-skilled personnel.
- Before each step, read through the relevant advice carefully and keep to the specified order.
- Thoroughly read and understand the information in the section "Safety instructions".

If you have any problems or questions, please contact your supplier or contact us directly at:



Dr. Siebert & Kühn GmbH & Co. KG
 Struthweg 7-9 • D - 34260 Kaufungen
 ☎ 05605-803 0 • 📠 05605-803 54
 info@sika.net • www.sika.net

Hazard signs and other symbols used:



CAUTION! Electric current!
 This sign indicates dangers which could arise from handling of electric current.



WARNING! / CAUTION! Risk of injury!
 This sign indicates dangers that cause personal injuries that can lead to health defects or cause considerable damage to property.



CAUTION! High temperature!
 This sign indicates dangers resulting from high temperature that can lead to health defects or considerable damage to property.



CAUTION! Risk of injury in the case of excessive pressure!
 This sign indicates dangers which could arise from excessive pressure in a piece of equipment.



CAUTION! Material damage!
 This sign indicates actions which could lead to possible damage to material or environmental damage.



ADHERE TO OPERATING MANUAL!

- ⚠ Pay attention to and comply with information that is marked with this symbol.
- 👉 Follow the specified instructions and steps. Adhere to the given order.



NOTICE!
 This symbol indicates important notices, tips or information.

- ☐ Check the specified points or notices.
- ➔ Reference to another section, document or source.
- Item.

1 Device description

The oval gear flow meter of the series VO is a volume displacement flow meter. It is intended to be used for the simple and reliable measurement of volumes and flow rate. It has an extremely robust design and combines years of experience with state-of-the-art technologies.

The VO can be used in various industries, e.g. mechanical engineering, plant construction, food industry, semiconductor industry, environment industry, automotive industry, etc.

Due to the available material combinations of the housing, oval wheels and gaskets VO is also suitable for measuring aggressive or corrosive media.

Components:

The VO consists of the two main components, measuring chamber with oval wheels and pulse sensors / electronic with display.

- ① Electronics with display or pulse sensors M12x1 (without illustration).
- ② Upper housing part.
- ③ Process connections (input and output side).
- ④ Lower housing part.
- ⑤ Cable gland (displays 1+2).
- ⑥ Oval wheels.
- ⑦ Gasket.



VO 10 VP with display 3 and
view from below without lower part

Versions:

The VO can be supplied in different types and sizes. Furthermore, the VO can be equipped with different display units or a sensor.

The process connection is available as female thread or flange connection.

The types differ in terms of the combinations of materials used in the housing, oval wheels and seals. There are 8 sizes for measuring ranges from 0.03...700 l/min.

The display unit is available in three sizes and can be mounted on the VO or installed offset on the wall. In addition, the VO can also be combined with a sensor or high temperature "sensor".

Further information on the material combinations, size, display units and sensors can be found in our catalogues at "catalogues.sika.net"



Threaded version



Flanged version

Type plates:

The type plates are located on the measuring chamber housing or on the housing of display device.

It contains the most important data (→ Example).

Struthweg 7-9 34260 Kaufungen www.sika.net Made in Germany		Struthweg 7-9 34260 Kaufungen www.sika.net Made in Germany	
Anzeige 3 Spannungsversorgung: 10..30VDC Pulsausgang S-No.: 100705633/28001326		Art.-No: VO06VAPCIK Typ.Pulsrate: 337,59 P/l Range: 0,2 ... 5 l/min. Tmax.: 70°C, PN 40 S-No.: 100705633/10023992	

Examples type plates

Scope of delivery and accessories:

Check the delivered items and ordered accessories for completeness. Compare the device data with the data on the delivery note and in the order records.

Device:

- 1x VO according to the order data.
- 2x Process connection protective caps
- 1x Operating manual.
- Packaging or transport protection (if applicable).

Accessories:

- Connection cable with moulded M12x1 coupling socket.
- Coupling socket for self-assembly.
- Lithium battery 3.6 V.

Report any in-transit damage immediately. Damage reported at a later date shall not be recognized.

1.1 Intended use

The V0 is only intended to be used for measurement of liquid volumes or volumetric flow rates.

The device is only intended to be applied with the media which is compatible with the combination of materials being used. The operator must ensure that the materials used (wetted parts) of the device compared with the measured liquid are chemically resistant.



WARNING! No safety component!

The oval gear flow meter of the series V0 is not a safety component in accordance with Directive 2006-42-EC (Machine Directive).

⚡ Never use the V0 as a safety component.

The operational safety of the device supplied is only guaranteed by intended use. The specified limits (→ § 10 "Technical data") may under no circumstances be exceeded

Before ordering and installation, check that the V0 and its material combinations is suitable for your applications.

1.2 Warranty and exclusion of liability

Please refer the contractual terms and conditions relating to delivery for the scope and period of warranty.

Warranty claims shall be conditional to correct installation and commissioning in accordance with the operating instructions of the device.

We accept no liability for any damage or malfunctions resulting from incorrect installation, in-appropriate use of the device or failure to follow the instructions in this operating manual.

2 Safety instructions



Before you install the VO, read through this operating manual carefully. If the instructions contained within it are not followed, in particular the safety guidelines, this could result in danger for people, the environment, and the device and the system it is connected to.

The VO corresponds to the state-of-the-art technology. This concerns the accuracy, the operating mode and the safe operation of the device.

In order to guarantee that the device operates safely, the operator must act competently and be conscious of safety issues.

SIKA provides support for the use of its products either personally or via relevant literature. The customer verifies that our product is fit for purpose based on our technical information. The customer performs customer- and application-specific tests to ensure that the product is suitable for the intended use. With this verification all hazards and risks are transferred to our customers; our warranty is not valid.

Qualified personnel:

- ⚠ The personnel who are charged for the installation and operation of the VO must hold a relevant qualification. This can be based on training or relevant tuition.
The personnel must be aware of this operating manual and have access to it at all times.

General safety instructions:

- ⚠ In all work, the existing national regulations for accident prevention and safety in the workplace must be complied with. Any internal regulations of the operator must also be complied with, even if these are not mentioned in this manual.
- ⚠ Degree of protection according to EN 60529:
Ensure that the ambient conditions at the site of use does not exceed the requirements for the stated protection rating (→ § 10 "Technical data").
- ⚠ Check that the materials used of the device compared with the measured liquid are chemically resistant (→ § 10.1 "Wetted parts' materials").
- ⚠ The gaskets or sealing elements must be handled with care according to the operating instructions.
- ⚠ Only use the VO if it is in perfect condition. Damaged or faulty devices must be checked without delay and, if necessary, replaced.
- ⚠ When fitting, connecting and removing the VO use only suitable appropriate tools.
- ⚠ Do not remove or obliterate type plates or other markings on the device, as otherwise the warranty is rendered null and void

Special safety instructions:

Warnings that are specifically relevant to individual operating procedures or activities can be found at the beginning of the relevant sections of this operating manual.

3 Construction and function

The two main components of the VO are the measuring chamber housing and the display unit. Measurement is performed in the measuring chamber housing. The pulses generated there are evaluated in the display unit and displayed as a volume or flow value on the LCD display.

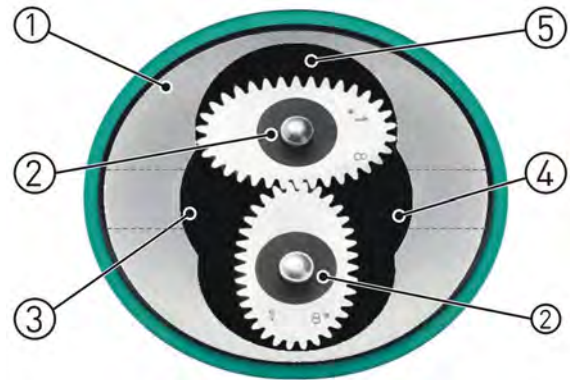
The display unit has its own housing and is mounted on the measuring chamber housing. Optionally, the display unit may also be placed on the wall, offset from the measuring chamber housing.

Construction (mechanical):

The VO consists of measuring chamber housing ① with two pivoted oval wheels ②.

The gear teeth of the two high-precision internal gears mesh. Through these gear teeth and the slight contact to the measuring chamber wall, the input side ③ is separated and sealed from the output side ④.

Between the individual oval wheels and the adjacent measuring chamber wall, a movable measuring chamber ⑤ is formed, with a defined partial volume.



Function:

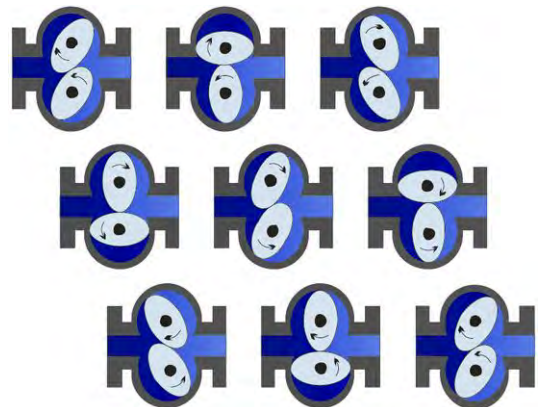
The oval gear flow meter of the series VO belongs to the group of direct volumetric meters with movable partition walls.

The flow of medium drives the two oval wheels, and they roll over and away from each other in opposite directions.

The measuring chambers formed by the oval wheels thus move from the input to the output side. For each revolution of the oval wheels, two partial volumes each (i.e. a total of four) are transported through the VO (→ see figure).

The rotary motion of the oval wheels is transmitted to a sensor element via magnets. The number of revolutions is directly proportional to the flow rate.

The output signal of the sensor is evaluated by the electronics and shown in the display.



4 Installation and operating of the measuring chamber housing

Before installing the device, check that

- the pressure bearing parts have not been damaged during transportation
- the wetted materials of the device are suitable for the media being used (→ § 10.1 "Wetted parts' materials").
- the equipment is switched off and is in a safe and de-energised state.
- the equipment is depressurised and has cooled down.



SUITABLE TOOLS:

Use only suitable tools of the correct size.

4.1 Installation instructions

Please observe the following installation instructions:

- Only trained personnel who have been authorized by the system operator are allowed to perform assembly, electrical installations, commissioning, maintenance and operation. You must have read and understood the instructions and follow their instructions strictly.
- Our oval gear flow meters are precision flow meters. Inlet and outlet are covered with protective caps against foreign substances. Remove caps shortly before putting the device into operation.
- As indicated on the type plate parameters are maximum values and must not be exceeded. Operating parameters are specified in the contract documents. Use with other operational data only after consultation and stating the order number.
- Install the oval gear flow meter in the pressure pipe behind the pump (approximately 3 m liquid column pressure drop for nominal flow rate)
- Pay attention to the tightening torque (→ § 10.1.1 "Tightening torque") of your VO while tightening the process connection (thread, flange).
- Install the oval gear flow meter in such a way, that it remains filled with liquid also in non-operating condition.
- To avoid measuring inaccuracies due to gas bubbles or contamination, preventive measures must be taken (e.g. gas separator or type N strainer)
- Oval gear flow meters intended for liquid food products must be cleaned thoroughly before putting them into operation (→ § 8.1 "Maintenance and cleaning").

4.2 Mounting



CAUTION! Risk of injury in the case of excessive pressure!

Operating pressurized installations can lead to health defects or cause considerable damage to property.

☞ Make sure that the installation is fully depressurised before mounting/dismounting



Caution! Risk of injury due to high temperature!

The VO and its components can become very hot during the operation und may cause burns if touched.

☞ Never touch the VO or its components at high temperatures.

☞ Make sure that the installation has cooled down before mounting/dismounting.

- ☞ Remove any impurities from the pipe work. Flush the pipeline, when doing so, replace the VO with a suitable piece of piping.
- ☞ Do not remove the caps on the in- and outlet of the VO until the device is being installed to prevent the penetration of foreign substances.
- ☞ Any flow direction, if applicable pay attention to the arrow on the measuring chamber housing.
- ☞ The housing cover of the VO is to be placed vertically so that the axes of the oval gear are in a horizontal position independent of the position of the pipe.
- ☞ Install the oval gear flow meter in the pipeline free from strain.

Installation position:

Correct!

Horizontal pipe work:



Vertical pipe work:



Wrong!



5 Sensor and display unit

Sensor:

For connection to evaluation electronics or a PLC of the user there's a separate sensor with M12x1 thread in stock. In addition to the standard sensor there is a high temperature sensor for the types VO...VA available.

NPN / PNP output signal (standard).

PNP output signal (high temperature)

Display unit:

The display unit consists of the sensor integrated in the measurement chamber housing, the electronic and the display with control panel. The electronic indicator evaluates the original impulses of a VO in a quantity or flow indicator. The indicator is an LC Display.

The volume or the flow rate is calculated using a multiplication of the pulses generated with the device-specific K-factor.

For devices that are supplied with calibration, you receive a test certificate with your device, the device-specific pulse factor (K factor) in pulses per litre will be listed. This K factor is also specified on the device. If the device is supplied without calibration, the standard K factor should be used (→ § 10.1.1 "K-factor").

The VO can be set on request at the factory to the operating conditions specified in the order. The values which are set in the electronic display are shown in the attached data sheet configuration.

5.1 Mounting

5.1.1 Sensor

Screw in the sensor until it stops and then unscrew it again sufficiently until signals can be detected (e.g. by checking the blinking LED on the plug).

5.1.2 Display unit

Installation instructions:

Please observe the following installation instructions:

- The display unit 1 can be only mounted directly onto measuring chamber housing.
- The display units 2 and 3 can either be mounted on measuring chamber housing or separately on the wall.

Horizontal pipe work :



- Observe the ambient (temperature, degree of protection) at the installation site.
- The display can be rotated in 90° steps.
- The cable gland (Displays 2+3) must face downwards or to the side (→ Illustration).

Vertical pipe work:



IMPORTANT! Exchange of display unit and sensors!
The display unit and the sensors (for the pulse pick, if applicable for temperature measurement) can be exchanged under operating conditions.

5.2 Electrical connection



CAUTION! Electric current!

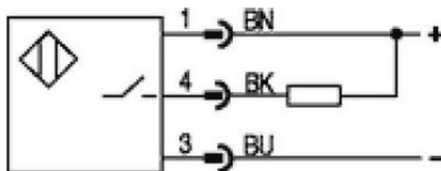
The electrical connection of the V0 should only be carried out by a fully qualified electrician.

⚡ De-energize the electrical system before connecting the V0.

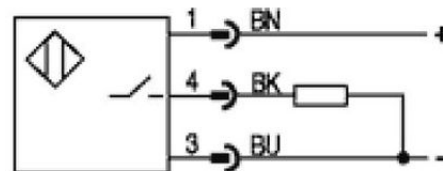
5.2.1 Sensor

For connection to evaluation electronics or a PLC or of the user sensor must be powered with 10-30 VDC. 3m connection with PVC cable 3 x 0.34 mm². 2 LEDs on the sensor for supply and contact.

Terminal assignment for
NPN-Sensor:



PNP-Sensor:



5.2.2 Display unit

Power supply:

Display units 1 and 2

- The power supply occurs via a 3.6 V lithium battery integrated in the UP-GF polyester housing.

Display unit 3

- 24 V with current output 4...20 mA.

Pulse output (only displays 2+3):

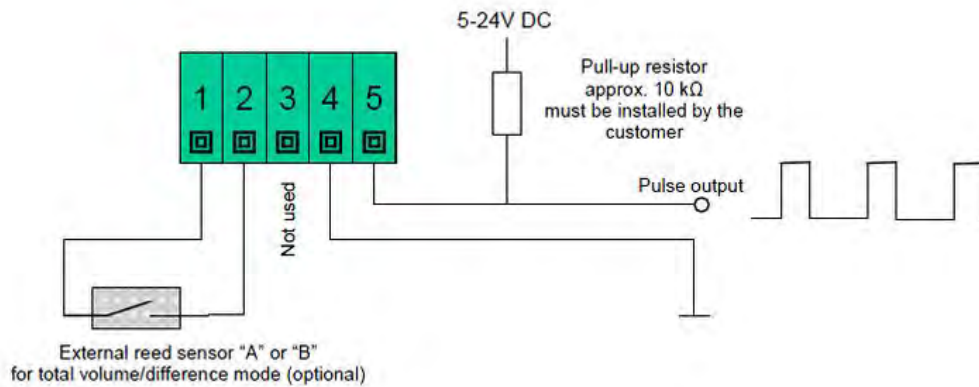
The display units 2 and 3 contain two cable bushings for one external sensor and/or pulse output. The terminal compartment has up to two reed sensors that can be connected via plug-in connectors. The electronics can be combined with any meter that uses reed sensors.

External Sensor (only displays 2+3):

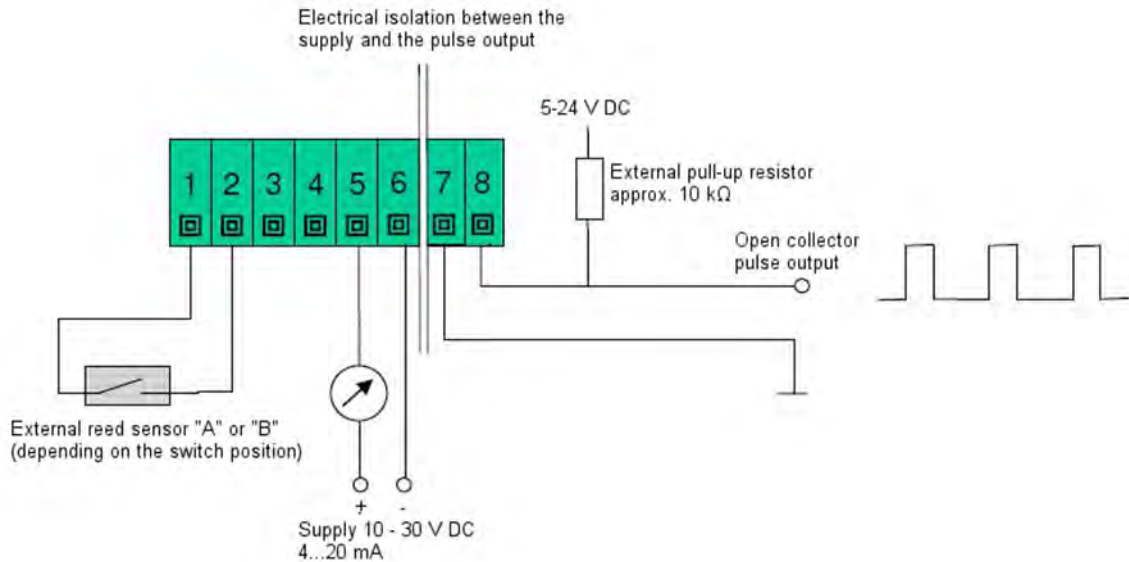
The external reed sensor can transmit pulses to either pulse input A or B depending on the measuring task and the operating mode. A sliding switch A \leftrightarrow B is provided on the connection circuit board for this purpose. An external sensor with a cable length of up to 30m can always be connected at terminals 1 and 2. Additionally, an internal reed sensor can be used to transmit pulses to the other pulse input. It is therefore possible to carry out consumption measurements.

Terminal assignment:

Display 2



Display 3



5.3 Replacing the battery (displays 1 and 2)

The battery service life is approx. 3 years (depending on the operating hours).

After inserting a new battery, it can take up to 3 minutes until the full contrast of the display is visible.

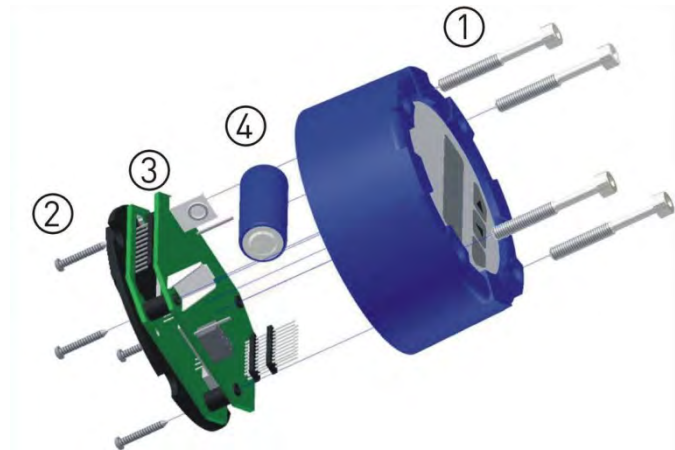
This physical effect is typical for the used battery and has no effect on the battery life.

Replacing the battery:

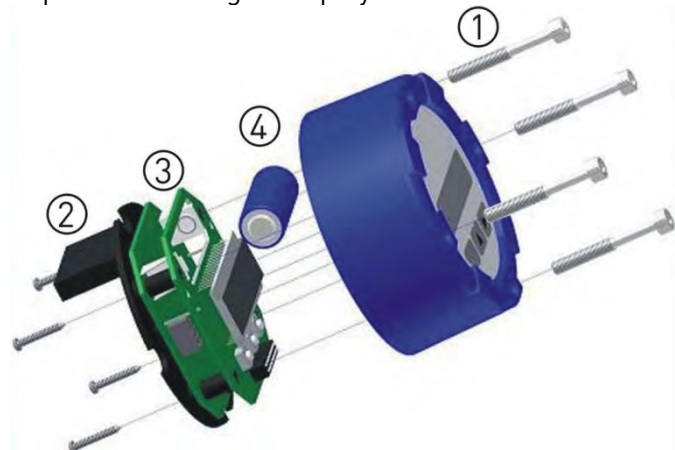
- 1. Unscrew the hex socket head cap screw ① at the front of the housing. The electronics housing is released from the oval gear flow meter.

Caution with the display 1: The electronics of the display unit is connected to the oval gear flow meter. Remove the connector from the electronics.
- 2. Place the electronics with the display facing downwards on a suitable surface. Unscrew the 4 crosshead screws ② on the underside of the circuit board.
- 3. Extract the circuit board ③ from the electronics.
- 4. Remove the battery ④ from the holder and insert a new battery. Only use original batteries.

Pay attention to the correct polarity!
- 5. Assembly is carried out in reverse order to disassembly.
- 6. Make sure the o-ring is positioned correctly when placing the electronics on the oval gear flow meter.



Exploded drawing of display unit 1



Exploded drawing of display unit 2

Make sure the display is positioned correctly (check via the film at the front) before installing the 4 crosshead screws ②.

Incorrect installation may damage the display!

6 Operation and handling

CAUTION! Material damage!



Erratic or rapid flow increase when starting up the VO may cause damage to the oval wheels, bearings and seals.

☞ Start up the oval gear flow meter with slowly increasing flow.

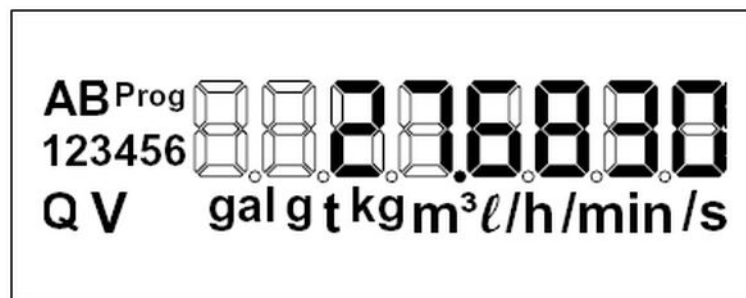
Before switching on for the first time, check that

- the VO has been installed correctly and that all screw connections are sealed.
- the electrical wiring has been connected properly
- the measuring system is vented by flushing.

6.1 Display

The display is an 8-digit 7-segment numeric display containing 20 information elements. The information elements are used to display the unit, operating statuses, sensor signals, programming symbols, etc.

Use the "▲" key to select the display: Q → V1 → V2 → Q → V1 → V2



Explanation of the display symbols:

- "A" or "B" is displayed for approx. 0.5 s when a pulse is generated at the sensor.
- "Prog" indicates that the device is in programming mode.
- "Q" and the respective flow unit are displayed together with the flow rate.
- Volumes are displayed via "V1" total volume meter or "V2" daily volume meter. The volume units are shown accordingly. The "V2" meter can always be reset via the "R" key. The "V1" meter can only be reset via the programming menu after entering the correct password. The password prompt is deactivated upon delivery
- The menu steps and the volume meters V1 or V2 are displayed in the programming mode and the normal mode respectively via the numbers 1/2/3/4/5/6.

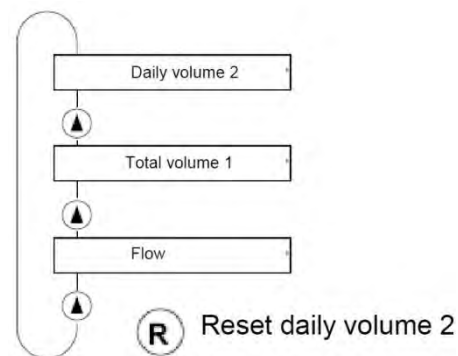
The daily volume meter and total volume meter do not display values below zero.

6.2 Key functions in normal mode

Press the "▲" key to go to the next displayed mode.

If the daily volume is displayed, it can be reset to zero by pressing the "R" key.

The total volume meter "Volume 1" can only be reset in programming mode after entering a password (→ § 6.3.12).



6.3 Operating menu

6.3.1 Key functions

Press the "▶" key for approx. 2 s to go to the programming mode ("1" and "Prog" appear on the left and at the top of the display respectively). Press the "R" key to navigate through the individual levels. The normal mode is reached automatically after level 146 software version.

After reaching the level which needs to be altered, press the "▶" key once. "Prog" flashes and the value can be altered as described in the examples.

Examples:

Level 2 - flow or volume unit:

For example, the unit "gal" is displayed. Press the "▲" key to change the unit setting to "g" (continue to press the key to set the units "kg", "t", "l" or "m³"). Once the desired unit has been set, press the "▶" key to save it.

Level 6 - K-Factor:

The K factor is displayed as 0660.0000. This needs to be changed to 0200.000. The first digit can be altered when "Prog" flashes. Press the "▶" key to move to the second digit. Press the "▲" key to increase the value by "1". Press the key until "2" has been set and use the "▶" key to move to the next digit. Continue this process until all the values have been set as desired.

6.3.2 Operating modes (level 1)

6.3.2.1 Return identification

Return identification is possible when using two sensors at one measuring chamber. The flow is displayed as a negative value during the return process. At the same time, both volume meters are decremented. Return identification is only possible when pulses A and B overlap. The maximum input frequency that can be processed is 200 Hz. Negative values are not displayed after the V1 or V2 meter has returned to "0". The quantity is lost! "E" appears on the display during the return process. The message "E" is saved and can be deleted by pressing the "▶" key.

Select operating mode "1"

6.3.2.2 Total volume measurement

“A” + “B” is calculated as the total volume measurement for the volume / mass measurement. There is no return identification. Separate K factors are applied.

The total of “A+B” is displayed at all meters. K factor A and B can be set separately.

Select operating mode “2”.

6.3.2.3 Difference measurement

“A-B” is calculated as the difference measurement for the volume / mass measurement. There is no return identification. Separate K factors are applied.

The electronics can record pulses from two different measuring chambers. The forward quantity is, e.g., measured by the internal reed sensor “A”. The external reed sensor then measures the pulses of the separately mounted return quantity meter via the external reed sensor “B” (terminal positions 1+2). A K factor must be programmed for each sensor. The difference “A-B” is displayed at all the meters. A number below zero is impossible; the smallest value that can be displayed at the volume meter is “0”. Select operating mode “3”.

6.3.3 Volume units (level 2)

The displayed volume unit can be freely selected (litters, cubic meters, gallons, grams, kilograms, tonnes).

There is no automatic conversion of the previously accumulated volume in the new unit when changing the selected volume unit in level 2 or when changing the number of digits after the decimal point for V in level 5. All the current meter readings are deleted (reset) when changing the volume unit. It is recommended to activate password protection to prevent accidental deletion. Always observe possible effects on the current output.

Mass display

To display the mass, a fixed density in kg/m^3 and an alpha value in $\text{kg/m}^3/^\circ\text{C}$ must be entered in the programming menu. The density and the alpha value are used to convert volumes to mass. When selecting a mass volume unit (g, kg or t), the calculated or fixed density is accessed automatically depending on whether a temperature sensor is connected or not.

6.3.4 Time units (level 3)

The time unit for the flow display (h/ min/ s) can be freely selected.

6.3.5 Digits after the decimal point for flow or volume (level 4 and 5)

The number of digits after the decimal point can be set separately for the flow and volume display.

Select up to 3 digits after the decimal point.

Always observe possible effects on the current output when making changes!

6.3.6 K factors (level 6 and 12)

The volume or flow is calculated by multiplying the generated pulses with the device-specific K factor.

A K factor must be programmed for each meter in the difference measurement and the total volume measurement mode.

6.3.7 Density calculation (level 13)

Example 1: No temperature sensor connected

The expected process density is entered in level 13. This fixed density is used to continuously calculate the mass volume.

Example 2: PT1000 connected (only for display 3)

Enter the density of the medium at 20°C in level 13. Enter the alpha value, i.e. the change of medium density, in kg/m³/°C in level 23. The alpha value is always positive! The temperature of the connected PT1000 is recorded and displayed in level 14. The temperature is recorded in 0.5° steps. (Please observe the permissible temperature for meters and the electronics!) The electronics uses the density, alpha value and the recorded temperature to calculate the operating density of the medium. This variable operating density is used to calculate the mass volume.

Example:

Temperature: 27°C (can be read in level 14)

Density at 20°C: 998.2 kg/m³ (must be entered in level 13)

Alpha-values: 0.2 kg/m³/°C (must be entered in level 23)

Calculation:

$27^{\circ}\text{C} - 20^{\circ}\text{C} = 7^{\circ}\text{C}$ (temperature difference to 20°C)

$7^{\circ}\text{C} * 0.2 \text{ kg/m}^3/^{\circ}\text{C} = 1.4 \text{ kg/m}^3$ (change of density compared to 20°)

$998.2 \text{ kg/m}^3 - 1.4 \text{ kg/m}^3 = 996.8 \text{ kg/m}^3$ (new operating density for calculation with the current measured volume)

6.3.8 Medium temperature (level 14) (only display 3)

The multifunctional electronics of the display 3 provides a connection for a PT1000 sensor (optional). The current measured temperature is displayed in 0.5°steps in level 14. The medium temperature can be used to calculate the density.

If a temperature sensor is not used, a temperature of 20 °C is always displayed.

6.3.9 Pulse outputs (level 24 and 25) (only displays 2 and 3)

6.3.9.1 Original pulses

Irrespective of the operating mode, only the pulses which reach pulse input “A” are output as original pulses. The pulse duration for original pulses is always 4 ms and cannot be altered.

6.3.9.2 Scaled pulses

Depending on the volume/quantity of mass, pulses can be output at the pulse output. A pulse is always followed by a pulse-pause of identical duration (Ratio 1:1).

The following pulse durations can be selected in level 25:

Pulse duration [ms]	4	12	24	48	100
Max. output frequency [Hz]	125	42	21	10	5

Select the type of pulse output in level 24::

0: Original pulses

1-6: Scaled pulses

OFF: No pulse output

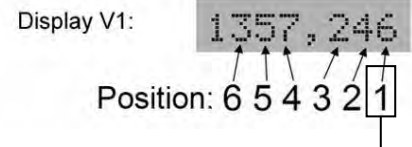
0	1	2	3	4	5	6	OFF
---	---	---	---	---	---	---	-----

Pulses are not lost. If the max. output frequency is briefly exceeded due to an excessive flow rate, the pulses are metered in a “pulse buffer”. This buffer outputs the remaining pulses once the flow rate has been reduced.

The display (V1) is used to determine the scaling.

Definition of the positions for the following explanations:

Position 1 = far right, Position 2 = second from right, etc.



Example 1:

Setting “1” has been selected in level 24 (= position 1):

Meter reading (V1): 01357.246 kg

If position 1 changes from 6 to 7, the pulse buffer increases by 1.

➤ The pulse buffer increases by 1 every time position 1 changes.

The pulses are output immediately.

Example 2:

Setting “4” has been selected in level 24 (= position 4):

Meter reading (V1): 01357.246 m³

If position 4 changes from 7 to 8, the pulse buffer increases by 1.

➤ The pulse buffer increases by 1 every time position 4 changes.

Example 3:

Setting “4” has been selected in level 24 (= position 4):

The pulse buffer increases by 10 pulses if position 5 changes from 5 to 6, since this represents a 10 step change to position 4. The pulses are output immediately.

Clever selection of the scaling factor (level 24) and the pulse duration (level 25) can help to achieve a high resolution without reaching the maximum output frequency of the meter.

Caution:

Subsequent changes to the number of digits after the decimal point for the volume can affect the output of the scaled pulses! The setting in level 24 must then be corrected.

6.3.10 Gate time flow display (level 34)

The set time rate corresponds to the update rate of the display.

For example: With a set gate time of 1.5 seconds, the display shows a current measured value every 1.5 seconds.

6.3.11 Attenuation factor (level 35)

The attenuation factor determines the number of measured values required to create the variable mean value.

For example: A set attenuation value of 2 uses the last 2 displayed values to calculate a variable mean value.

6.3.12 Total volume meter reset (level 36)

If "V2" is displayed, the meter (V2) can be reset by pressing the "R" key. The meter (V1) can only be reset via the programming menu.

Password function:

Displays 1 and 2

The password is only required to reset the main meter. The password is preset during production and cannot be changed by the customer. The device comes with a printed protocol ("Device Configuration V0 Electronics") containing all the programmed parameters. The password is specified under point "146 reset code total volume meter".

Display 3

The password is required to access the programming level. The password can be set by the customer at level 146. If the password is "0000", the password prompt is deactivated for programming level access. The device comes with a printed protocol ("Device Configuration MFE Electronics") containing all the programmed parameters. The password is specified under point "146 password". The password is preset to "0000" upon delivery.

Resetting the main meter:

Displays 1 and 2

At level 36, the correct password must be entered to reset the total volume meter.

Display 3

After accessing the programming level, change "0" to "1" in channel 36 in order to reset the main meter.

The meter (V1) is reset to 0 after exiting the programming menu.

6.3.13 Current output (level 123 and 124) (only display 3)

The measured flow rate in the "Q" display can be output as current at the 4-20 mA current output.

The flow rate value for the lower measuring range limit (4 mA) and the flow rate value for the upper measuring range limit (20 mA) are displayed in level 123 and 124 respectively. 4 mA usually corresponds to flow rate zero ("life zero").

CAUTION!



The number of digits after the decimal point for channels 123 and 124 corresponds to the number of decimal points selected in level 4.

When changes occur in level 4, always check and correct the measuring ranges in level 123 and 124!

6.3.14 Current simulation (level 125) (only display 3)

Any value between 04.00 and 20.00 mA can be set. The set value is output as current. Current simulation is terminated when exiting the programming menu.



CAUTION!

Current simulation can affect the running process!

6.3.15 Password (level 146) (only display 3)

A password required to enter the programming level can be allocated as protection against accidental or unauthorized changes to the program. A 4-digit combination can be entered as the password in level 146. The password "0000" deactivates password protection.

When password protection is activated, the programming level can only be accessed after entering the correct password. Please do not forget the set password, e.g. make a note of it.

6.4 Open collector pulse output (displays 2 and 3)

**CAUTION!**

Generally speaking, the passive open collector output must be connected via an approx. 10 k Ω pull-up resistor.

Display 2

The output pulses can be picked up at terminals 4 and 5. Set the open collector at terminal 5 to a resistance of approx. 10 k Ω for voltages of between 5 and max. 24 V. The current carrying capacity of the output is max. 30 mA. If a voltage is applied to terminal 5 without resistance, the output stage of the electronics will be destroyed.

Display 3

The output pulses can be picked up at terminals 7 and 8. Set the open collector at terminal 8 to a resistance of approx. 10 k Ω for voltages of between 5 and max. 24 V. The current carrying capacity of the output is max. 30 mA. If a voltage is applied to terminal 8 without resistance, the output stage of the electronics will be destroyed.

6.5 Level and parameter operating menu

Display 1:

Level	Parameter	Note
1	Operating mode	1: A and B at a measuring chamber, possibility of return identification.
2	Volume unit	Selection of the volume unit. When "mass" unit, then calculation of the density
3	Time unit	Conversion of the flow rate into the selected time unit.
4	Digits after the decimal point Q	Number of digits after the decimal point for Q display: 0 to 3 digits possible
5	Digits after the decimal point V1 + V2	Number of digits after the decimal point for V1+V2 display: 0 to 3 digits possible
6	K-factor A	Unit: Pulses per litre. This factor is used for sensor A.
12	Not used	
13	Density in kg/m ³	Density for operating conditions
24	Not used	Default setting: "OFF".
25	Not used	
34	Gate time flow display	Period of time which the meter waits before updating the flow display.
35	Attenuation factor	Determination of the mean value via the last 1, 2, 4 or 8 mean values.
36	Total volume meter reset	Password required to reset the total volume meter
45	Max. frequency	Display of the maximum recorded frequency. (Drag indicator function).
46	Not used	
56	Software version	Display of the available software version

Display 2:

Level	Parameter	Note
1	Operating mode	1: A and B at a measuring chamber, possibility of return identification 2: A + B (measurement of the total volume) 3: A - B (measurement of the difference = consumption measurement).
2	Volume unit	Selection of the volume unit. When "mass" unit, then calculation of the density
3	Time unit	Conversion of the flow rate into the selected time unit.
4	Digits after the decimal point Q	Number of digits after the decimal point for Q display: 0 to 3 digits possible
5	Digits after the decimal point V1 + V2	Number of digits after the decimal point for V1+V2 display: 0 to 3 digits possible
6	K-factor A	Unit: Pulses per litre. This factor is used for sensor A.
12	K-factor B	Unit: Pulses per litre. This factor is used for sensor B.
13	Density in kg/m ³	Density for operating conditions
24	Pulse output scaling	0: Original pulses of sensor A. (pulse duration original pulses: 4ms). 1: 1 pulse per change of the right-hand position of V1 (right). 2: 1 pulse per change of the second position ...
25	Pulse duration	Pulse duration. Period duration = 2x pulse duration. [4, 12, 24, 48, 100].
34	Gate time flow display	Period of time which the meter waits before updating the flow display.
35	Attenuation factor	Determination of the mean value via the last 1, 2, 4 or 8 mean values.
36	Total volume meter reset	Password required to reset the total volume meter
45	Max. frequency	Display of the maximum recorded frequency (Drag indicator function).
46	Not used	
56	Software version	Display of the available software version

Display 3:

Level	Parameter	Note
1	Operating mode	1: A and B at a measuring chamber, possibility of return identification. 2: A + B (measurement of the total volume). 3: A - B (measurement of the difference = consumption measurement).
2	Volume unit	Selection of the volume unit. When "mass" unit, then calculation of the density
3	Time unit	Conversion of the flow rate into the selected time unit.
4	Digits after the decimal point Q	Number of digits after the decimal point for Q display: 0 to 3 digits possible
5	Digits after the decimal point V1 + V2	Number of digits after the decimal point for V1+V2 display: 0 to 3 digits possible
6	K-factor A	Unit: Pulses per litre. This factor is used for sensor A
12	K-factor B	Unit: Pulses per litre. This factor is used for sensor B.
13	Density in kg/m ³	Density at 20°C.
14	Medium temperature	Display of current sensor temperature. Without sensor: 20°C Can be updated via the "▶" key
23	Alpha value [kg/m ³ /°C]	Without temperature sensor: No function. With temperature sensor: Factor for density correction.
24	Pulse output scaling	0: Original pulses of sensor A. (pulse duration original pulses: 4ms). 1: 1 pulse per change of the right-hand position of V1 (right). 2: 1 pulse per change of the second position
25	Pulse duration	Pulse duration. Period duration = 2x pulse duration. [4, 12, 24, 48, 100].
34	Gate time flow display	Period of time which the meter waits before updating the flow display.
35	Attenuation factor	Determination of the mean value via the last 1, 2, 4 or 8 mean values.
36	Total volume meter reset	Resetting the main meter after changing the value from "0" to "1"
45	Max. frequency	Display of the maximum recorded frequency (drag indicator function)
46	Not used	
56	Software version	Display of the available software version.
123	Current output lower range value	Flow rate of the selected unit which outputs a current of 4mA. Decimal point as for level 4
124	Current output upper range value	Flow rate of the selected unit which outputs a current of 20 mA. Decimal point as for level 4
125	Current simulation	0.00: Off, all other values between 4.00 and 20.00 result in a simulated current output.
146	Password	Password can be entered and changed for programming protection. 0000 = off

7 Problems



CAUTION! Material damage!

The VO cannot be repaired by the user! In case of a defect, the device must be returned to the manufacturer for repair.

👉 Never open the VO and perform any repair yourself.

If a fault occurs or there is suspicion of an incorrect measurement, check the installation instructions and mounting (→ § 4.1 + § 4.2).

If the fault cannot be detected, please contact the service department or return the device for repair work to the manufacturer.

8 Maintenance, cleaning, repairs, hazardous substances



IMPORTANT!

Always protect the devices against humidity, soiling, impacts and damages

8.1 Maintenance and cleaning

The VO is maintenance-free.

If the oval gear flow meter will not be in operation for a longer period of time, it has to be dismantled, thoroughly cleaned and conserved with acid-free oil. Oval gear flow meters used for liquid food may not be preserved in this way. In- and outlet are to be covered with caps. Make sure to store the oval gear flow meter in a dry room.

Cleaning of the oval gear flow meters

The oval wheels have to be dismantled if the pipes are flushed with hot water.

- Loosen the screws on housing cover, lift housing cover with pressure screws, pull off oval wheels from axle, handle with great care, do not place on stone floors, use support made of wood or rubber material.
- When mounting, put on the oval wheels toothed in, i.e. in a way that the M marks on the wheel face each other. Turn the oval wheel manually to make sure they are properly inserted (once). When inserting the gaskets, make sure it fits precisely.

8.2 Repair, hazardous media

Before sending the oval gear flow meter to the manufacturer, make sure to observe the following:

- Attach a note describing the malfunction, state the application field and the chemical/physical properties of the media.
- Remove all residues of the media and pay special attention to sealing grooves and slits. This is of extreme importance if the medium is hazardous to health, i.e. caustic, toxic, carcinogenic or radioactive etc.
- Please do not return the device if you are not perfectly sure that all media hazardous to health have been cleaned off

Costs incurred due to inadequate cleaning of the device and possible costs for disposal and/or personal injuries (cauterization etc.) will be billed to the operating company.

9 Disposal



NO HOUSEHOLD WASTE!

The VO consists of various different materials. It must not be disposed of with household waste.

➤ Take the VO to your local recycling plant

or

➤ send the VO back to your supplier or to SIKA.



10 Technical data

The technical data of customised versions may differ from the data in these instructions. Please observe the information specified on the type plate.

10.1 Characteristics VO

Type	VO...VA	VO...VP*1	VO...AP*1
Characteristics			
Measuring range [l/min]	0.03...660 • (→ § 10.1.1 "Sizes")		
Accuracy*2	±0.5 % of reading		
Repeatability*2	<0.05 %		
Pulse rate / K-factor [1/l]	3100...1.7 • (→ § 10.1.1 "Sizes")		
Degree of protection (DIN EN 60529)	IP65		
Wetted parts' materials*3			
Housing	Stainless steel	Stainless steel	Aluminium
Oval gear	Stainless steel	PEEK	PEEK
Bearing	Coal	PEEK	PEEK
Axle	Stainless steel	Stainless steel	Stainless steel
O-ring	FKM (Standard) • optional: EPDM, FEP		
Process variables			
Medium to measure	Liquids (Group1 according to Pressure Equipment Directive 97/23/EG)		
Permissible viscosity*4	0.3...350 mPa s	0.3...50 mPa s	
Max. particle size	25...100 µm		
Medium temperature	-10...70 °C • (-10...130 °C with high temperature sensor)		
Ambient temperature	-20...70 °C		
Storage temperature	10...55 °C		
Nominal pressure	PN40 • (PN25 with FEP gasket)		
Process connection	G1/4... G2 • (→ § 10.1.1 "Sizes")		

*1 Not available for VO 50 and VO 115.

*2 Test conditions: Viscosity >3 mPa s • Medium temperature 20 °C.

*3 other material combinations on request.

*4 with Newtonian properties

10.1.1 Sizes

Size	VO 015	VO 06	VO 1	VO 2	VO 5	VO 10	VO 50	VO 115
Measuring range [l/min]								
- Oval gear VA	0.03...1	0.2...5	0.4...10	1...30	2...50	4...100	15...300	35...660
- Oval gear PEEK	0.03...1	0.2...7	0.4...14	1...30	2...60	3...120	-/-	-/-
Pulse rate, K-factor [1/l]	3100	333	166	100	40	20	4	1.7
Process connection								
- Thread	G $\frac{1}{4}$	G $\frac{1}{2}$	G $\frac{1}{2}$	G $\frac{3}{4}$	G1	G1	G2	G2
- Flange	-/-	-/-	-/-	DN 15	-/-	DN 25	DN 50	DN 50
Weight [kg]								
Thread:								
- VO...VA	1.5	2.2	2.4	2.7	4.2	5.6	31	55
- VO...VP	-/-	1.5	1.6	1.8	-/-	3.3	-/-	-/-
- VO...AP	-/-	-/-	-/-	-/-	-/-	-/-	-/-	-/-
Flange:								
- VO...VA	-/-	-/-	-/-	6.5	-/-	15	31	55
- VO...VP	-/-	-/-	-/-	-/-	-/-	-/-	-/-	-/-
- VO...AP	-/-	-/-	-/-	2.8	-/-	6	-/-	-/-
Tightening torque [Nm]								
- Thread	5	5	5	24	30	30	37	60
- Flange	-/-	-/-	-/-	35	-/-	55	37	60

10.1.2 Sensor and display unit

	Sensor	Display 1	Display 2	Display 3
Version				
Display	-/-		LCD - 8 digit	
Local (on-site indication)	-/-	✓	✓	✓
Remote (wall mounting)	-/-	-/-	✓	✓
Electrical characteristics				
Power supply	10...30 V _{DC} 18...30 V _{DC} *1	Lithium battery 3.6 V		10...30 V _{DC}
Current consumption		<1 mA	7 mA	100 mA (30 V _{DC})
Signal output	NPN / PNP *2	-/-	NPN open collector	NPN open collector Analogue 4...20 mA
Electrical connection	Plug M12x1	-/-	Terminal strip	
Cable length for wall mounted	-/-	-/-	2,000 mm	
Degree of protection (EN 60529) *3	IP67 *1 ()	IP65		

*1 High temperature sensor (only with VO...VA).

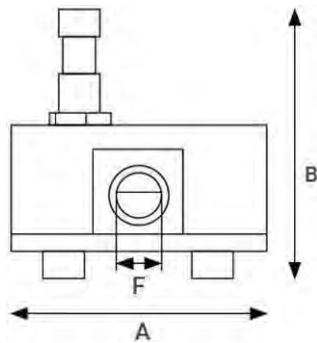
*2 High temperature sensor only PNP.

*3 with plug or when correctly installed on the measuring chamber housing or wall mounting unit.

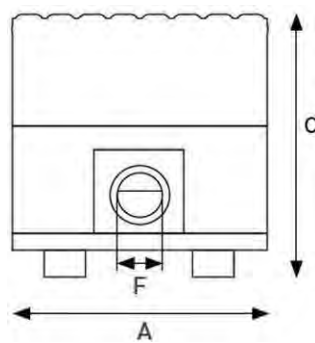
10.2 Dimensions

Process connection female thread:

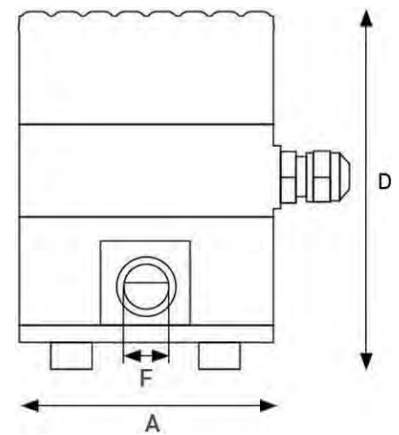
Without a display



Display 1



Display 2 / Display 3

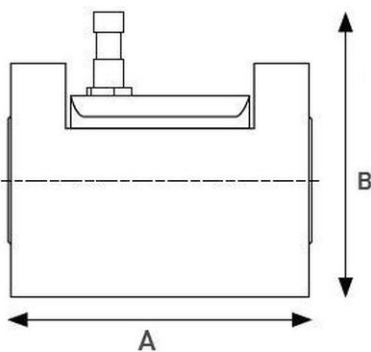


Size	VO 015	VO 06	VO 1	VO 2	VO 5	VO 10	VO 50	VO 115
A [mm]	78	78	78	99	112	112	220	260
C [mm]	70	75	85	93	98	125	187	245
B _{max} *, D [mm]	96	101	111	120	125	152	213	271
Installation size [mm]	73	73	73	90	102	102	184	196
F	G ¼	G ½	G ½	G ¾	G 1	G 1	G 2	G 2

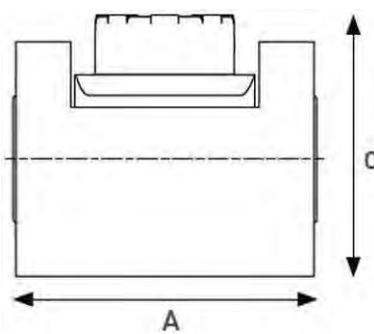
* Depending on sensor

Process connection flange (DIN 1092-1 Form B1):

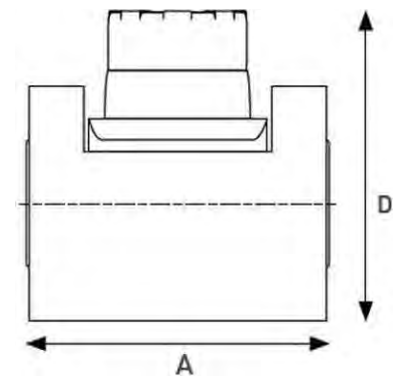
Without display



Display 1

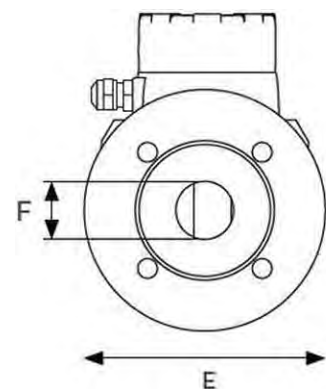


Display 2 / Display 3

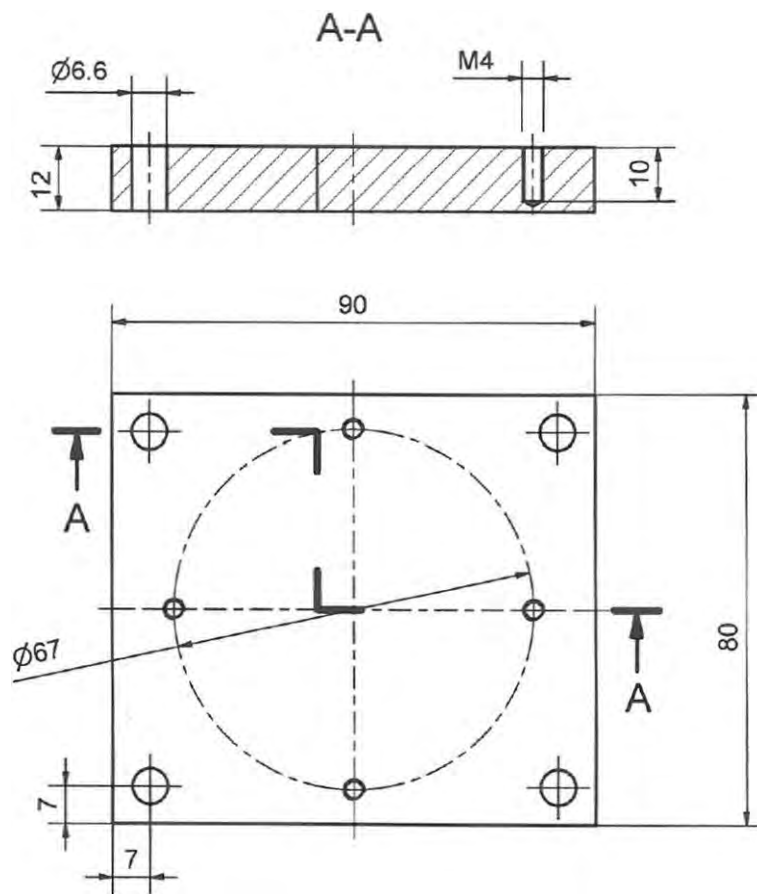


Size	VO 2	VO 10	VO 50	VO 115
A [mm]	140	170	184	196
C [mm]	108	153	165	243
B _{max} *, D [mm]	135	180	192	270
E [mm]	95	130	220	260
F	DN 15	DN 25	DN 50	DN 50
Thread / thread depth	M12 / 22 mm	M12 / 25 mm	M16 / 21 mm	M16 / 21 mm

* Depending on sensor



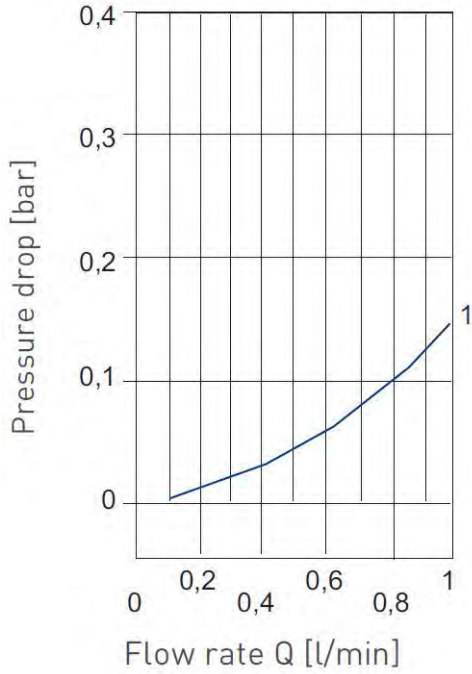
Wall mounting plate:



10.3 Pressure drop

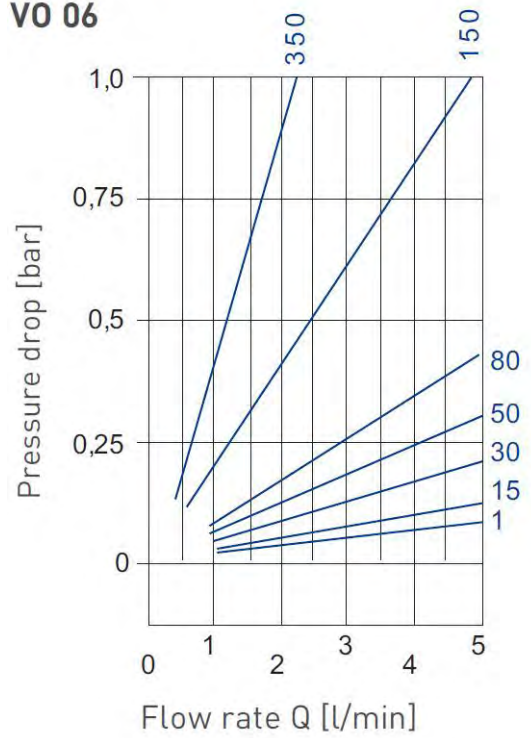
Viscosity in [mPas]

VO 015



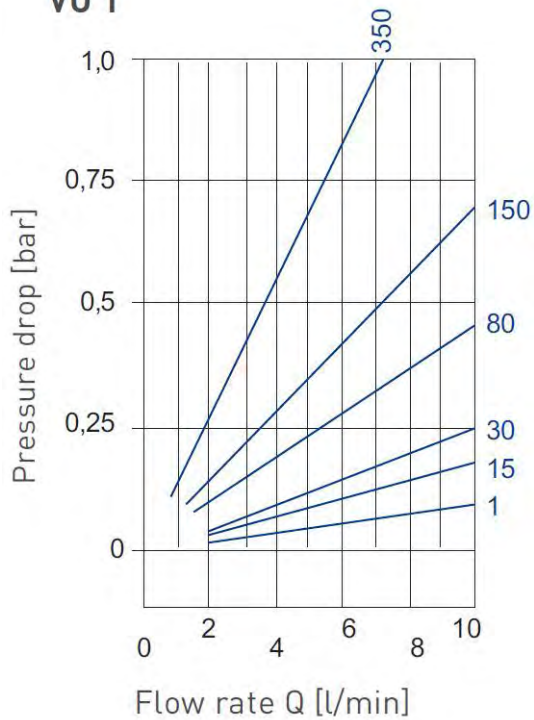
Viscosity in [mPas]

VO 06



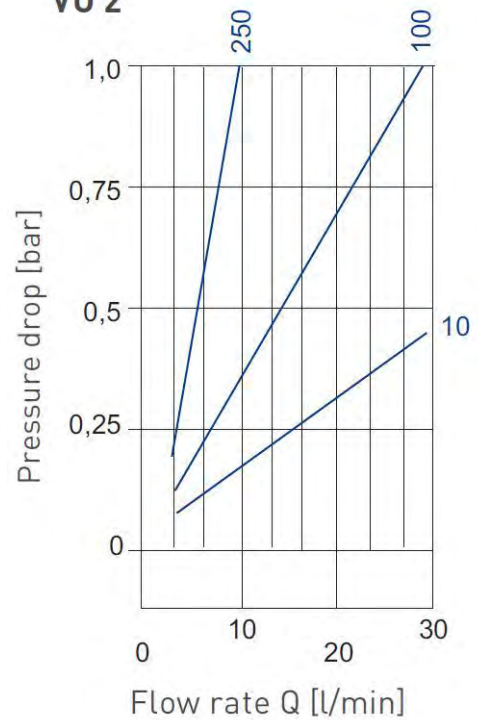
Viscosity in [mPas]

VO 1

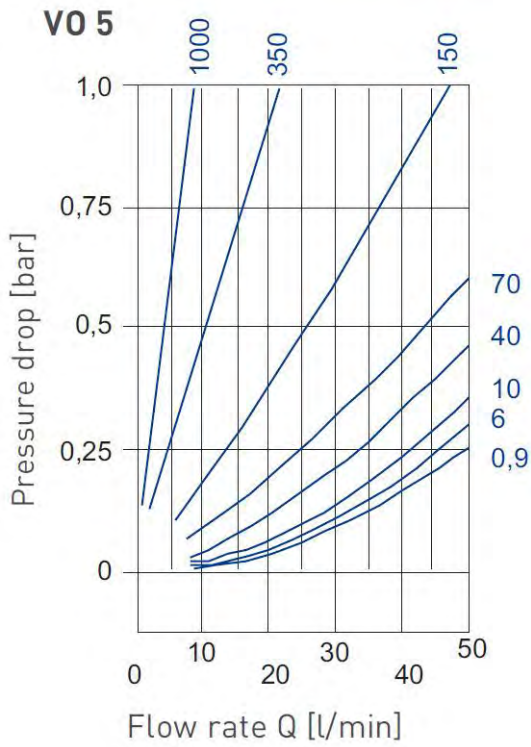


Viscosity in [mPas]

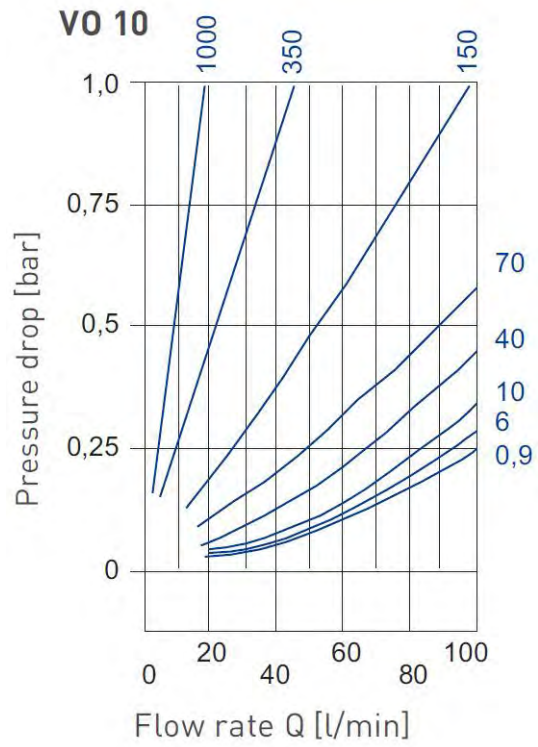
VO 2



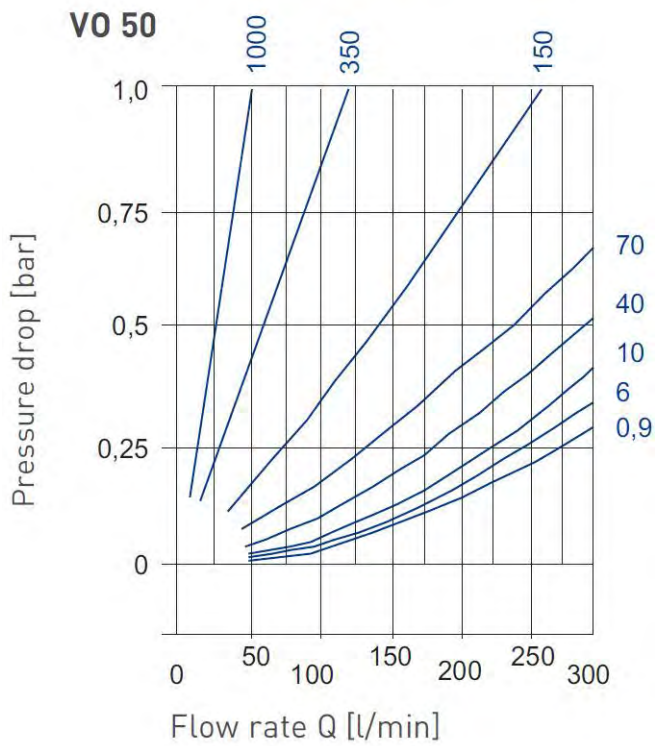
Viscosity in [mPas]



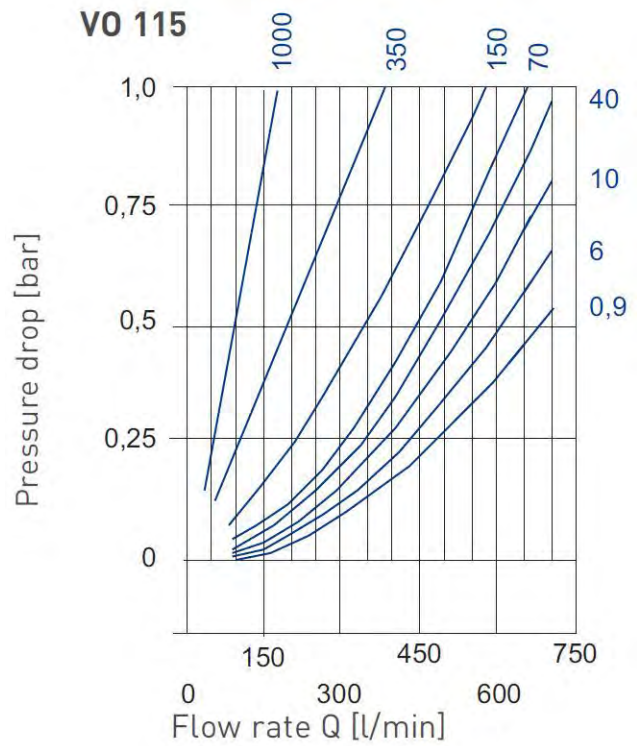
Viscosity in [mPas]



Viscosity in [mPas]



Viscosity in [mPas]



For your notes



Mess- und Sensortechnik
Sensors and Measuring Instruments



Durchflussmesstechnik
Flow Measuring Instruments



Test- und Kalibriertechnik
Test and Calibration Instruments

SIKA[®]

SIKA Dr. Siebert & Kühn GmbH & Co. KG
Struthweg 7-9
D-34260 Kaufungen • Germany

☎ +49 (0)5605 803-0

☎ +49 (0)5605 803-54

✉ info@sika.net

💻 www.sika.net