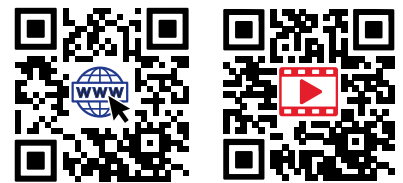


Temperaturfühler W3M

Mit integriertem Messumformer // -20...200 °C



Highlights

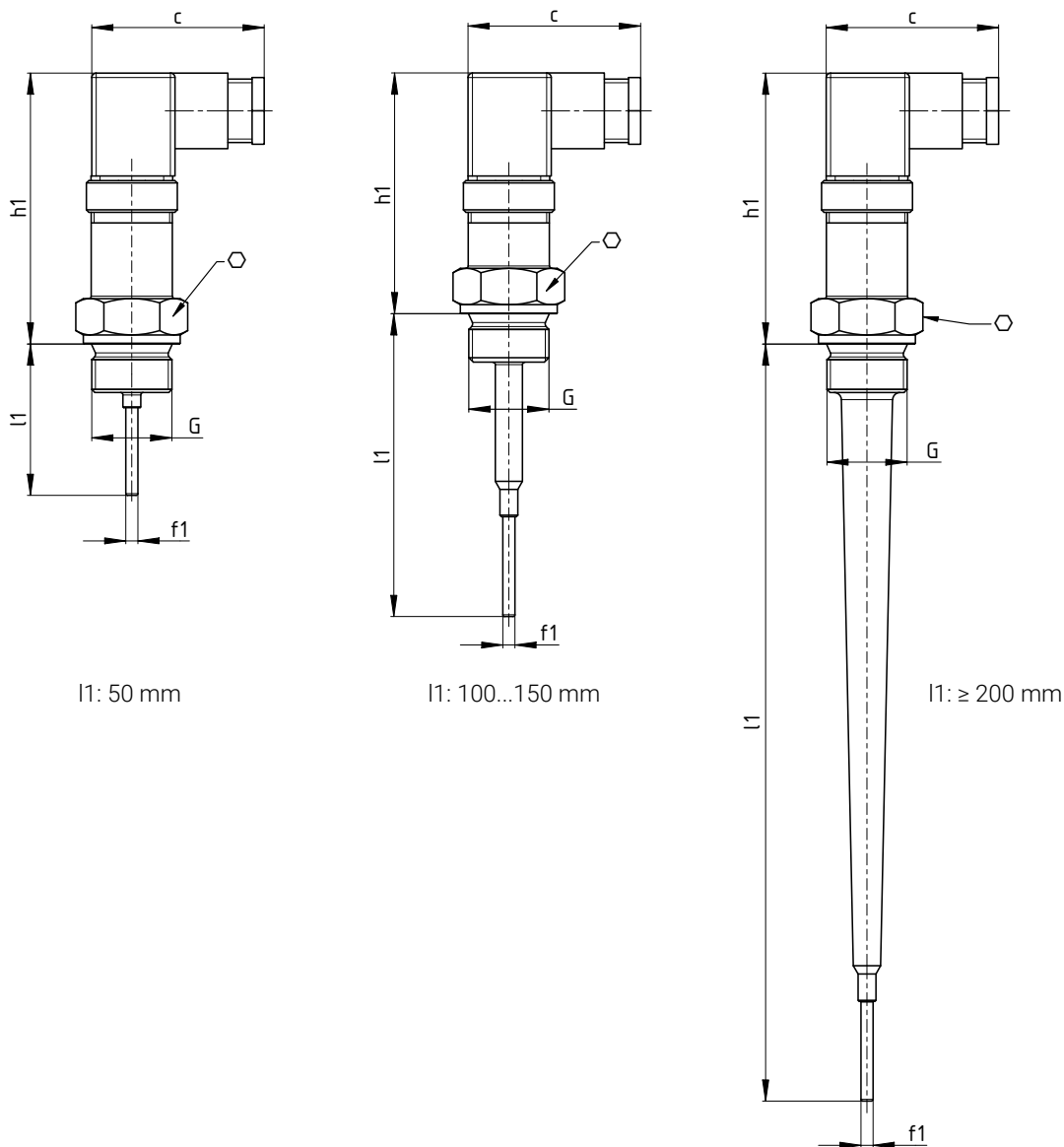
- Für die Messung der Kühlwasser-, Schmieröl- und Hydrauliköl-Temperatur
- Einsatz in Industrie- und Marineanwendungen
- Effiziente Prozessregelung durch sehr kurze Ansprechzeiten (Version mit 4 mm Tauchrohrdurchmesser / T90=<5 s)
- Sicherer und kompakter elektrischer Anschluss durch DIN Winkelstecker
- Hohe Schutzklasse gegen Feuchtigkeits-, Staub-, und Schmutzeintritt
- Sehr hohe Vibrationsbeständigkeit → Zuverlässiger und langlebiger Betrieb
- Kundenspezifische Variante möglich → Einfache Integration in Anlagen / Systeme

Technische Daten	
Ausführung	Temperaturfühler mit integriertem Messumformer
Messbereich	-50...200 °C
Messmedium	Wasser und wässrige Flüssigkeiten, nicht aggressive Gase
Tauchrohrlänge	50...250 mm (≥ 200 mm konisch)
Tauchrohrdurchmesser	4, 6 oder 8 mm
Prozessanschluss	G½, G¼ oder G¾
Nenndruck	PN 25
Medientemperatur	-20...200 °C
Umgebungstemperatur	-20...85 °C
Lagertemperatur	-20...70 °C
Schutzart EN 60529	IP65
Zulassungen	
EU RO Mutual Recognition Type Approval Certificate (nur Marintyp). Beinhaltet: ABS, BV, CCS, CRS, DNV, IRS, KR, LR, ClassNK, PRS, RINA, RS	

Elektrische Daten	
Messelement	1 x Pt100 / Klasse B
Messeinsatz	Auswechselbar
Genauigkeit	±1 % vom Messbereichsendwert
Elektrischer Anschluss	Winkelstecker, DIN EN 175 301-803, Bauform A
Analogausgang	
Stromsignal	4...20 mA
Versorgungsspannung	10...35 VDC
Skalierung	Programmierbar
Signal Störung	NAMUR NE43

Technische Zeichnungen / Abmessungen

W3M



l1: 50 mm

l1: 100...150 mm

l1: ≥ 200 mm

Abmessungen [mm]

Typ	l1	h1	c	∅	G	f1
W3M	50, 100, 150, 200 oder 250	max. 90	57	27 / 32	G½, G¾ oder G¾	∅ 4, ∅ 6 oder ∅ 8

Werkstoffe

Werkstoffe	
Nicht medienberührend	
Anschlusskopf	Kunststoff PA66 (Max. 125 °C)
Medienberührend	
Prozessanschluss	Edelstahl 1.4571
Schutzrohr	Edelstahl 1.4571 / 1.4303 bei ∅ 4 mm

Artikelnummern

Standardtyp

Bestellcode										
Typ										
Widerstandsthermometer		W								
Durchmesser f1										
4 mm (abgesetzt von 9 mm)		04								
6 mm		06								
8 mm		08								
Werkstoff										
Edelstahl 1.4571			3							
Sensorelement										
1 x Pt100 / Klasse B				P21						
Tauchrohrlänge l1										
50 mm					050					
100 mm					100					
150 mm					150					
200 mm					200					
250 mm					250					
Messeinsatz										
Auswechselbar						2				
Elektrischer Anschluss										
Winkelstecker Bauform A							90			
Prozessanschluss G										
G $\frac{1}{2}$								2		
G $\frac{3}{4}$								L		
G $\frac{1}{4}$								3		
Messbereich Analogausgang										
0...100 °C									10	
0...150 °C									15	
0...200 °C									20	
Beispiel Artikelnummer		W	04	3	P21	050	2	90	2	10

Artikelnummern

Marinetyp

Bestellcode						
Typ						
Widerstandsthermometer		W				
Durchmesser f1						
4 mm (abgesetzt von 9 mm)		04				
Werkstoff						
Edelstahl 1.4571			3			
Sensorelement						
1 x Pt100 / Klasse B				P21		
Nennlänge l1	Prozessanschluss G	Messbereich Analogausgang				
50 mm	G3/4 A	0...100 °C		050-6369		
100 mm	G3/4 A	0...100 °C		100-7352		
100 mm	G3/4 A	0...150 °C		100-8741		
100 mm	G1/4 A	0...200 °C		100-2786		
100 mm	G1/2 A	0...200 °C		100-0176		
100 mm	G3/4 A	0...200 °C		100-0211		
140 mm	G1/4 A	0...200 °C		140-2798		
140 mm	G1/2 A	0...200 °C		140-0188		
140 mm	G3/4 A	0...200 °C		140-0223		
150 mm	G3/4 A	0...100 °C		150-7364		
150 mm	G3/4 A	0...150 °C		150-8728		
200 mm	G3/4 A	0...100 °C		200-7388		
200 mm	G3/4 A	0...150 °C		200-8704		
250 mm	G3/4 A	0...100 °C		250-7411		
Zulassungen						
EU RO Type Approval Certificate						M
Beispiel Artikelnummer		W	04	3	P21	050-6369 M