

VZAL



Ihre Vorteile

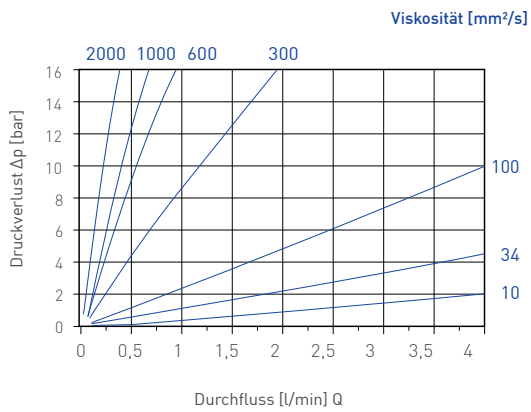
Baureihe

VZAL

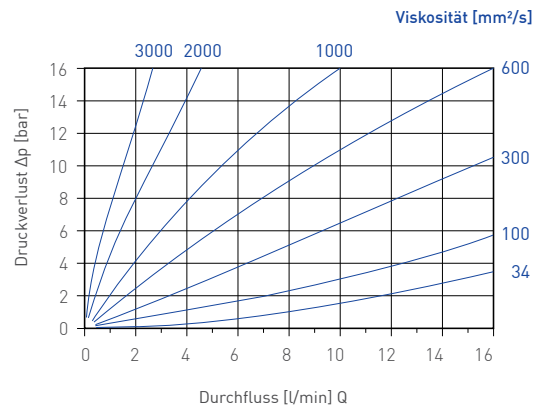
- Verschiedene Gehäuse- und Dichtungswerkstoffe → Universell einsetzbar für unterschiedliche Messmedien
- Standard-Prozessanschluss über Anschlussplatten → Schnell austauschbar ohne lange Prozessunterbrechung
- Ausgangssignal: Pulssignal

Typ	VZ0,04AL	VZ0,2AL	VZ2AL	VZ5AL
Technische Daten				
Baugröße	0,04	0,2	2	5
Prozessanschluss	G $\frac{1}{4}$	G $\frac{3}{8}$	G $\frac{1}{2}$	G 1
Messbereich [l/min]*	0,02...4	0,16...16	1...65	1...200
Geometrisches Zahnvolumen [cm³]	0,04	0,245	2	5,222
Messgenauigkeit	±2 % vom Messwert	±1 % vom Messwert	±2,5 % vom Messwert	±1 % vom Messwert
Wiederholbarkeit	Bis zu 0,5 % unter gleichen Bedingungen			
Messwerkanlauf [l/min]	0,004	0,01	0,12	0,1
Viskositätsbereich	20...4000 mm ² /s	1...3000 mm ² /s	20...4000 mm ² /s	20...4000 mm ² /s
Medientemperatur	-10...80 °C Vorverstärker integriert 0...60 °C ohne Vorverstärker (für TD8250)			
Umgebungstemperatur	-10...80 °C			
Betriebsdruck	Max. 200 bar	Max. 160 bar	Max. 160 bar	Max. 80 bar
Druckspitzen	Max. 240 bar	Max. 200 bar	Max. 200 bar	Max. 100 bar
Anzeigen	1 LED für Pulssignal in Leitungsdose	2 LED für Pulssignale in Leitungsdose (2-kanalig)	1 LED für Pulssignal in Leitungsdose	1 LED für Pulssignal in Leitungsdose
Schutzart EN 60529	IP65			
Gewicht [kg]	0,5	0,7	1,9	6
Ausgangssignale				
→ Pulsrate [Pulse/l]	25 000	4081,63	500	191,5
→ Auflösung [ml/Puls]	0,04	0,245	2	5,222
→ Signalform	Pulssignal, Rechteck, PNP Tastverhältnis 1:1 ±15 %			
Elektrische Daten				
Elektrischer Anschluss	Gerätestecker inkl. Leitungsdose			
Versorgungsspannung	12...30 V DC verpolungssicher			
Leistungsaufnahme [kurzschlussfest]	0,6 W	0,9 W	0,6 W	0,6 W

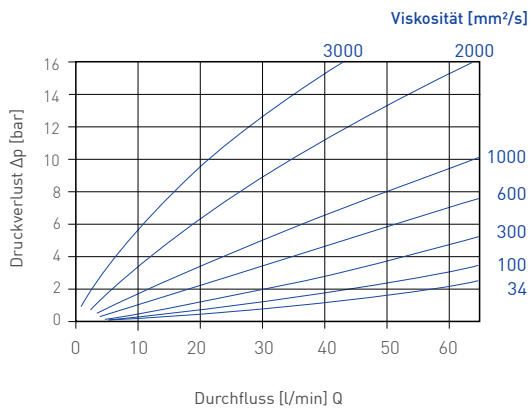
Typischer Druckverlust VZ0,04AL



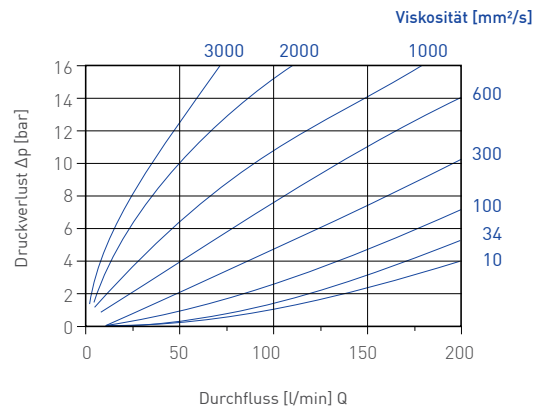
Typischer Druckverlust VZ0,2AL



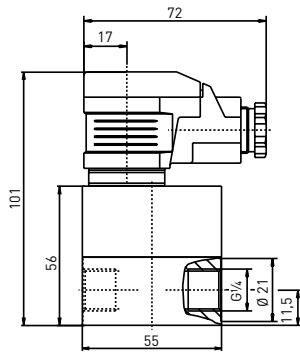
Typischer Druckverlust VZ2AL



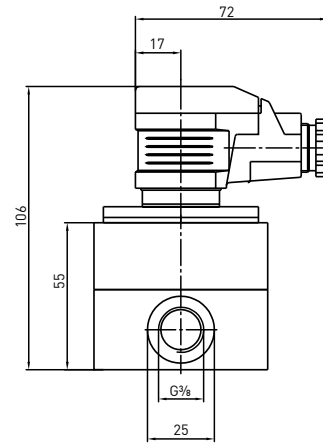
Typischer Druckverlust VZ5AL



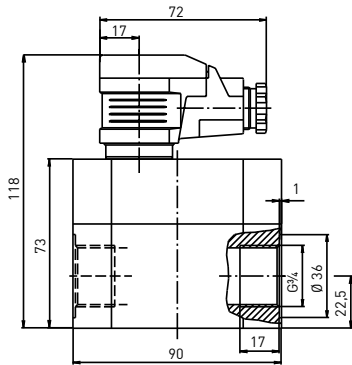
VZ0,04AL



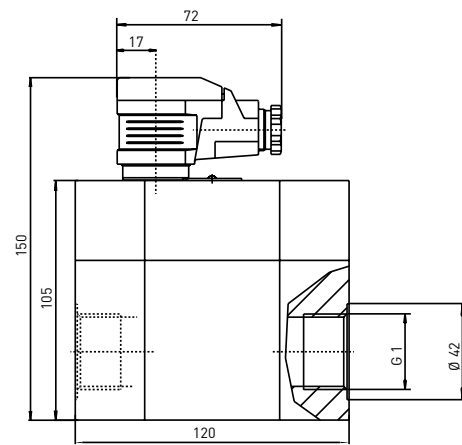
VZ0,2AL



VZ2AL



VZ5AL



Werkstoffe

Typ	VZ0,04AL	VZ0,2AL	VZ2AL	VZ5AL
Gehäuse	Aluminium, goldfarben eloxiert	Aluminium, goldfarben eloxiert	Aluminium AlMgSi F30 (hart-coatiert)	Aluminium AlMgSi F30 (hart-coatiert)
Zahnräder	Edelstahl 1.4462	Stahl 1.7139	Stahl 1.7139	Stahl 1.7139
Lagerung	Kugellager	Kugellager Edelstahl	Mehrschichtgleitlager (P10)	Kugellager
Dichtungen	FKM	FKM	FKM	FKM

Bestellcode

Typ	Baugröße	
VZ0,04AL	0,04	VZ004ALV31
VZ0,2AL	0,2	VZ020ALV31
VZ2AL	2	VZ200ALV31
VZ5AL	5	VZ500ALV31
Vorverstärker		
Integriert		I00S
Ohne Vorverstärker (für TD8250)		K00S
Beispiel Artikelnummer		VZ004ALV31 I00S