



Betriebsanleitung.....Seite 2 – 17
Operating manual.....page 18 – 33
Notice d'utilisation.....page 34 – 48

Vortex-Durchflusssensoren VVX

Vortex flow sensors VVX

Capteurs de débit à effet vortex VVX






Inhaltsverzeichnis	Seite
0 Hinweise zur Betriebsanleitung.....	2
1 Sicherheitshinweise	3
2 Gerätebeschreibung.....	4
3 Einbau	4
4 Elektrischer Anschluss	8
5 Inbetriebnahme und Messbetrieb.....	11
6 Wartung und Rücksendung.....	12
7 Demontage und Entsorgung	13
8 Technische Daten	14

0 Hinweise zur Betriebsanleitung

- Vor Gebrauch sorgfältig lesen!
- Aufbewahren für späteres Nachschlagen!

Verwendete Symbole:

	WARNUNG Nichtbeachtung kann Tod oder eine schwere Verletzung zur Folge haben.
	VORSICHT Nichtbeachtung kann eine geringfügige oder mäßige Verletzung zur Folge haben.
	WICHTIG Nichtbeachtung kann Sach- und Umweltschäden zur Folge haben.


Sollten Sie Probleme oder Fragen haben, wenden Sie sich an Ihren Lieferanten oder direkt an:

SIKA Systemtechnik GmbH

Struthweg 7–9

34260 Kaufungen / Germany

 +49 5605 803-0

 +49 5605 803-555

info@sika.net

www.sika.net

Urheberschutzvermerk

Weitergabe sowie Vervielfältigung dieser Betriebsanleitung, Verwertung und Mitteilung ihres Inhalts sind verboten, soweit nicht ausdrücklich gestattet. Zuwiderhandlungen verpflichten zu Schadenersatz. Alle Rechte für den Fall der Patent-, Gebrauchsmuster- oder Geschmacksmustereintragung vorbehalten.

Haftungsausschluss

Für Schäden und Betriebsstörungen, die durch Montagefehler, nicht bestimmungsgemäßer Verwendung oder Nichtbeachtung dieser Betriebsanleitung entstehen, wird keine Haftung übernommen.

1 Sicherheitshinweise

Lesen Sie die Betriebsanleitung sorgfältig durch. Befolgen Sie alle Anweisungen und Hinweise, um Personen- oder Sachschäden zu vermeiden.

Bestimmungsgemäße Verwendung

Der Vortex-Durchflusssensor V VX darf nur zur Messung und Dosierung von Wasser und wässrigen Lösungen verwendet werden.



WARNUNG

Die Vortex-Durchflusssensoren der Baureihe V VX sind keine Sicherheitsbauteile im Sinne der Richtlinie 2006/42/EG (Maschinenrichtlinie).

↪ Verwenden Sie das Gerät niemals als Sicherheitsbauteil.

Die Betriebssicherheit des gelieferten Gerätes ist nur bei bestimmungsgemäßer Verwendung gewährleistet. Die angegebenen Grenzwerte (→ S. 14) dürfen keinesfalls überschritten werden.

Überprüfen Sie vor Einbau, ob die benetzten Werkstoffe des Gerätes für das verwendete Medium geeignet sind (→ S. 15).

Aufgrund der aktuellen Anforderungen an Qualität und Verwendungssicherheit von Produkten ist es nicht immer vermeidbar, dass auch Stoffe enthalten sind, die bei separater Betrachtung die Kriterien des Artikels 57 der REACH-VO erfüllen. In der Baureihe V VX (Vortex-Durchflusssensoren) verbaute piezokeramische Biegeschwinger können mehr als 0,1% Blei-Zirkonat-Titanat (PZT), CAS Nr. 12626-81-2, EC Nr. 235-727-4 enthalten, das als SVHC gemäß REACH gelistet ist.

Nach dem Sinterprozess ist das pulverförmige PZT aber in nahezu unlöslicher kristalliner Form gebunden. Bei sachgemäßer Verwendung für den vorgesehenen Einsatz kann es zu keiner Freisetzung kommen. Risiken können nur auftreten bei oraler oder inhalatorischer Aufnahme, die bei sachgemäßer Verwendung jedoch ausgeschlossen werden kann.

Qualifiziertes Personal

- Das Personal, das mit dem Einbau, der Inbetriebnahme und Bedienung des Geräts beauftragt wird, muss eine entsprechende Qualifikation aufweisen. Dies kann durch Schulung oder entsprechende Unterweisung geschehen.
- Der elektrische Anschluss darf nur von einer Elektrofachkraft vorgenommen werden.

Allgemeine Sicherheitshinweise

- Schutzart nach DIN EN 60529:
Achten Sie darauf, dass die Umgebungsbedingungen am Einsatzort die Anforderungen der angegebenen Schutzart (→ S. 14) nicht überschreiten.
- Verwenden Sie das Gerät nur in einwandfreiem Zustand. Beschädigte oder fehlerhafte Geräte müssen sofort überprüft und ggf. ersetzt werden.
- Typenschilder oder sonstige Hinweise auf dem Gerät dürfen weder entfernt noch unkenntlich gemacht werden, da jegliche Garantie und Herstellerverantwortung erlischt.

2 Gerätebeschreibung

Der Vortex-Durchflusssensor der Baureihe VVX von SIKA ist ein Durchflussmesser ohne bewegte Bauteile. Er hat einen geringen Druckverlust und sehr gute Messeigenschaften.

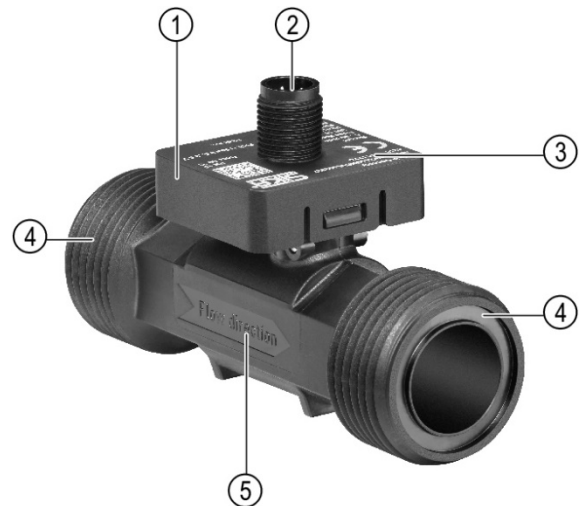
Lieferumfang

- VVX entsprechend den Bestelldaten.
- 1x Betriebsanleitung.
- 2x O-Ringe (nur Ausführung mit Gewinde) je VVX.

Aufbau

Die wichtigsten Bauteile des VVX sind

- ① Elektronikgehäuse mit Deckel.
- ② Elektrischer Anschluss.
- ③ Typenschild (Laserbeschriftung).
- ④ Prozessanschluss.
- ⑤ Messrohr.



3 Einbau



WICHTIG

Mechanische Belastungen, Messbereichsüberschreitungen oder Druckstöße können zu Schäden am Aufnehmer des VVX führen.

- ↪ Der im Messrohr befindliche Aufnehmer darf keinen mechanischen Belastungen ausgesetzt werden.
- ↪ Vermeiden Sie Druckstöße während der Inbetriebnahme oder des Messbetriebes.

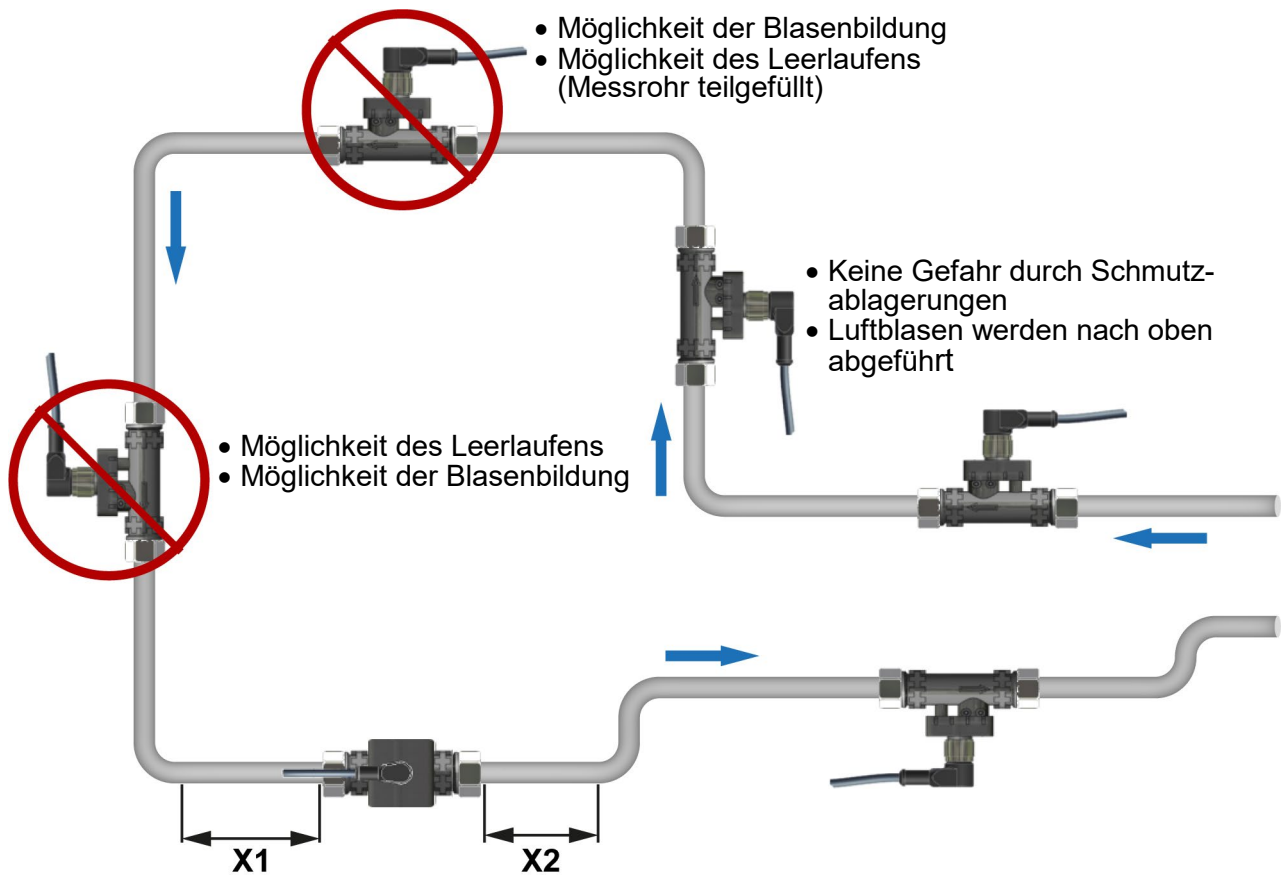


WICHTIG

Gasblasenbildung und Kavitation im Medium können zu Fehlfunktionen des Sensors führen und müssen verhindert werden. Kavitation ist stark abhängig vom Medium, Durchfluss und der Medientemperatur. SIKA empfiehlt folgende minimale Systemdrücke.

Empfohlener minimaler Systemdruck				
VVX15	VVX20	VVX25	VVX32	VVX40
1,0 bar	1,4 bar	1,6 bar	2,0 bar	2,2 bar

- Der VVX kann prinzipiell an jeder Stelle einer geraden Rohrleitung eingebaut werden.
- Durchflusssensoren mit Kunststoffrohrstück müssen spannungsfrei in die Rohrleitung eingebaut werden.



Länge der Zulauf- und Ablaufrohre

	VVX15 / VVX20 / VVX25	VVX32 / VVX40
Zulaufrohr X1	Min. 10x DN	250 mm
Ablaufrohr X2	Min. 5 DN	Min. 5 DN

- Der Einbau kann in horizontalen und vertikalen Rohrleitungen erfolgen. Der Durchflusssensor ist nur für den Einsatz in komplett gefüllten Leitungen geeignet.
- Prinzip bedingt sind Vortex-Durchflusssensoren nicht gänzlich unabhängig vom Strömungsprofil. Eine Beruhigungsstrecke ist daher zwingend erforderlich. Um die höchstmögliche Messgenauigkeit zu erreichen, sollten gerade Zulauf- und Ablaufrohre des entsprechenden Innendurchmessers (VVX15 = 13 mm • VVX20 = 19 mm • VVX25 = 25 mm • VVX32 = 32 mm • VVX40 = 40 mm) verwendet werden.



WICHTIG

Fremdwirbel entstehen durch Störungen (Absätze, überstehende Flachdichtungen, Querschnittsänderungen, ...) der Strömung im Zu- und Ablauf. Sie führen zu Fehlimpulsen, so dass die Fehlergrenzen des VVX nicht mehr garantiert werden können.

- ↗ Achten Sie auf gleiche Innendurchmesser von Rohrleitung und VVX.
- ↗ Vermeiden Sie Störungen im Zu- und Ablauf.
- ↗ Sorgen Sie für ausreichende Beruhigungsstrecken im Zu- und Ablauf.



WICHTIG

Mechanische Vibrationen (z. B. Pumpe, Kompressor, ...) die auf den VVX übertragen werden können zu Fehlmessungen führen.

- ↪ Wählen Sie den Einbauort so, dass keine Vibrationen auf den VVX übertragen werden.

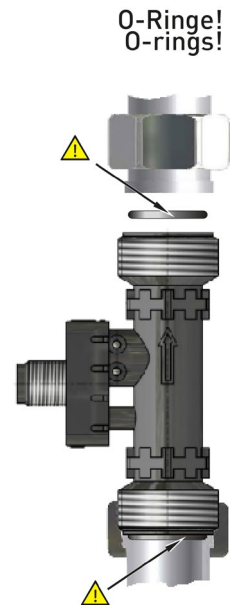
3.1 Montage mit Gewinde



WICHTIG

- ↪ Verwenden Sie nur die beigelegten O-Ringe.
- ↪ Beachten Sie die Durchflussrichtung auf dem Gerät.
- ↪ Beachten Sie die Einbaumaße (→ S. 16).

- ↪ Wählen Sie einen geeigneten Einbauort aus (→ 3 „Einbau“). Für eine bestmögliche Messgenauigkeit ist die senkrechte Einbaulage bei steigender Strömung zu bevorzugen (keine Schmutzablagerungen).
- ↪ Installieren Sie passende Anschlussverschraubungen am Einbauort.
- ↪ Setzen Sie den VVX zusammen mit den Dichtungen ein.
- ↪ Schrauben Sie die Überwurfmutter der Anschlussverschraubung auf die Prozessanschlüsse des VVX.



WICHTIG

Maximales Drehmoment beachten.
Beim Anziehen der Überwurfmutter am Sechskant des Gerätes gegenhalten!
Ohne Gegenhalten kann der VVX beschädigt werden.



Maximales Drehmoment				
VVX15 G ³ / ₄	VVX20 G1	VVX25 G1 ¹ / ₄	VVX32 G1 ¹ / ₂	VVX40 G2
○19	○24	○30	○36	○46
5 Nm	12 Nm	12 Nm	30 Nm	60 Nm

○ = Schlüsselweite

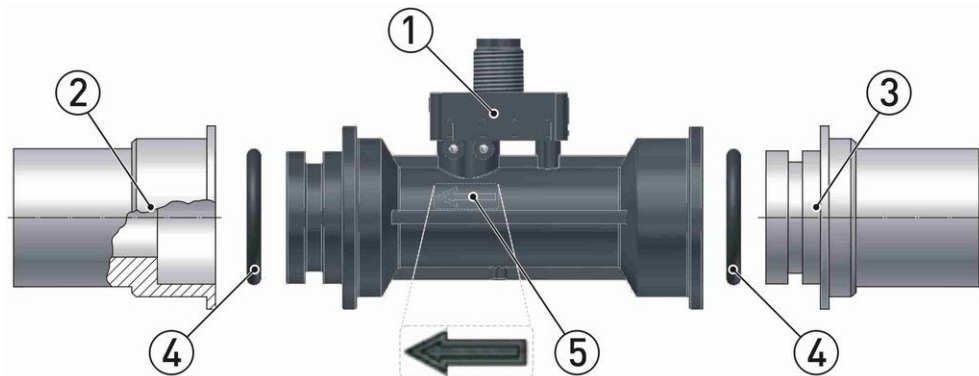
- ↪ Ziehen Sie die beiden Überwurfmutter fest. Halten Sie dabei mit einem Gabelschlüssel am Sechskant des Gerätes gegen.

3.2 Montage mit QuickFasten

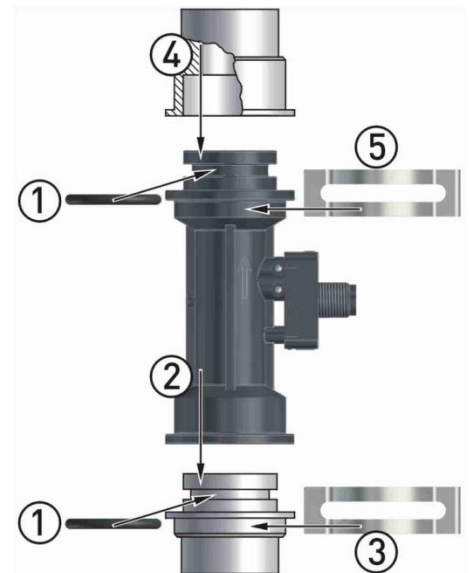


WICHTIG

- ↗ Beachten Sie die Einbaumaße des VVX ① (→ S. 16).
- ↗ Beachten Sie die Abmessungen am Zulauf ③ und Ablauf ② (→ S. 17).
- ↗ Verwenden Sie nur geeignete O-Ringe ④ der richtigen Größe (25,7 x 3,5).
- ↗ Beachten Sie die Durchflussrichtung auf dem Gerät ⑤.

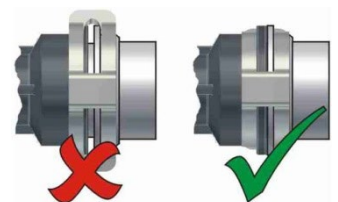


- ↗ Wählen Sie einen geeigneten Einbauort aus (→ 3 „Einbau“).
Für eine bestmögliche Messgenauigkeit ist die senkrechte Einbaulage bei steigender Strömung zu bevorzugen (keine Schmutzablagerungen).
- ↗ Installieren Sie passende QuickFasten Anschlüsse (Zulauf und Ablauf) am Einbauort.
- ↗ ① Montieren Sie die O-Ringe am VVX und am Zulauf.
- ↗ ② Stecken Sie den VVX auf den Zulauf.
Achten Sie darauf, dass der O-Ring dabei nicht beschädigt wird.
- ↗ ③ Schieben Sie den Clip über den Anschluss bis er einrastet.
- ↗ ④ Stecken Sie den Ablauf auf den VVX.
Achten Sie darauf, dass der O-Ring dabei nicht beschädigt wird.
- ↗ ⑤ Schieben Sie den Clip über den Anschluss bis er einrastet.



WICHTIG

Der Clip muss richtig einrasten.
Die Stege des VVX und des Zu- oder Ablaufs müssen sich in den Schlitzen des Clips befinden.



4 Elektrischer Anschluss

Der elektrische Anschluss des VVX erfolgt über den M12x1-Stecker auf der Oberseite des Elektronikgehäuses.



VORSICHT

Der elektrische Anschluss des VVX darf nur von einer Elektrofachkraft vorgenommen werden.

↪ Schalten Sie die elektrische Anlage spannungsfrei, bevor Sie den VVX anschließen.



WICHTIG

Die Überschreitung der angegebenen Grenzwerte führt zu Schäden an der Elektronik. Ohne Strombegrenzung besteht Brandgefahr durch Überhitzung des Gerätes.

↪ Schließen Sie den VVX nur an eine Stromquelle mit begrenzter Leistung an.

Optionale Beschaltungen

Alle VVX sind so konfiguriert, dass standardmäßig ein Durchflussausgang (Frequenz oder Analog) beschaltet werden kann.

Je nach gewählter Konfiguration kann optional ein Temperatursausgang, ein Alarmausgang, sowie ein Analogausgang beschaltet werden.

Anschlussleitung

Passende Anschlussleitungen mit Kupplungsdose M12x1 sind in unterschiedlichen Längen als SIKA-Zubehör erhältlich. Eine abgeschirmte Anschlussleitung ist nicht erforderlich.

Die Anschlussleitung sollte in der Nähe des Sensors befestigt werden. Dies kann einer negativen Beeinflussung des Messergebnisses bei starken Vibrationen in der Umgebung entgegenwirken.



WICHTIG

Beachten Sie die Temperaturbeständigkeit der Anschlussleitung bei hohen Medientemperaturen.

Ist die Temperaturbeständigkeit kleiner als die Medientemperatur, darf die Leitung nicht direkt am Rohr verlegt werden.

Anschluss M12x1-Stecker

↪ Schrauben Sie die Kupplungsdose der Anschlussleitung auf den Stecker des VVX.

↪ Ziehen Sie die Rändelmutter der Kupplungsdose mit einem Anzugsmoment von max. 1 Nm fest.

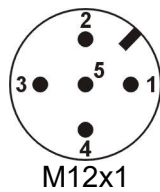
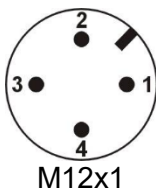
Erdung für VVX32 / VVX40

Das metallische Rohrstück sollte möglichst geerdet werden. Hierfür ist eine Bohrung M4x6,5 am Rohrstück vorgesehen.

4.1 Beschaltungen

Die Pinbelegung unterscheidet sich je nach gewählter Konfiguration des Gerätes.

Pinbelegung:

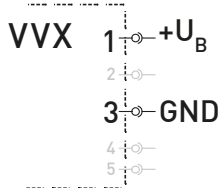


Mögliche Belegungen der Pins:

- Pin 1: **+U_B**
- Pin 2: $U_{Flow} \cdot I_{Flow} \cdot R_{Temp}$
- Pin 3: **GND**
- Pin 4: Frequenz • Alarm
- Pin 5: $U_{Temp} \cdot R_{Temp}$

↪ Beschalten Sie die Anschlussleitungen entsprechend ihrer Ausführung und der Pinbelegung auf dem Typenschild.

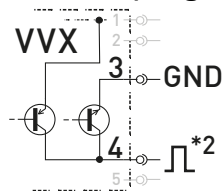
Versorgungsspannung



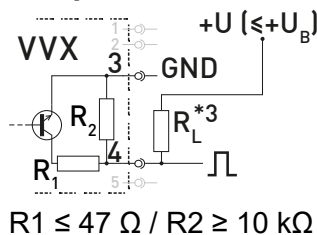
4.1.1 VVX mit Frequenzausgang

Durchfluss

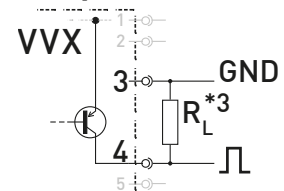
Push-Pull (Gegentakt) *1



NPN Open Collector



PNP Open Collector



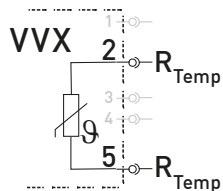
*1: Nicht bei 5 V.

*2: Push-Pull (Gegentakt) Schaltausgänge mehrerer VVX dürfen nicht parallel geschaltet werden.

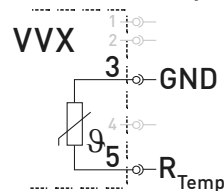
*3: Empfehlung Pull-Up / Pull-Down Widerstand $R_L \sim 5 \text{ k}\Omega$

4.1.2 VVX mit Temperatur (optional)

NTC / Pt 1000

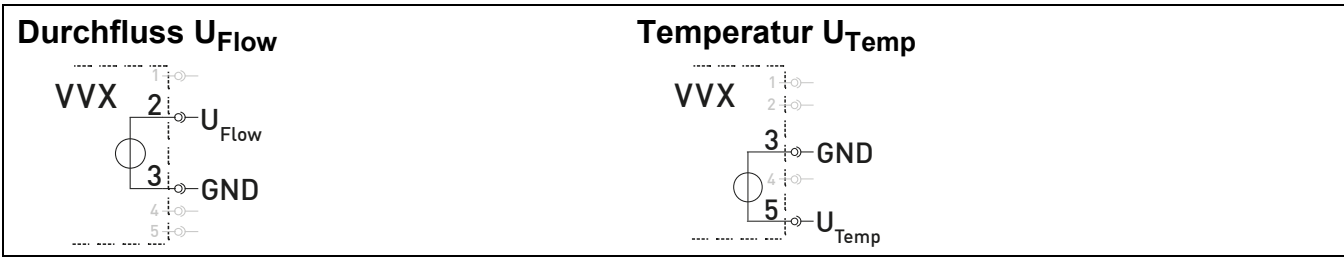


NTC / Pt 1000 (nur VVX15 / VVX20 / VVX25)

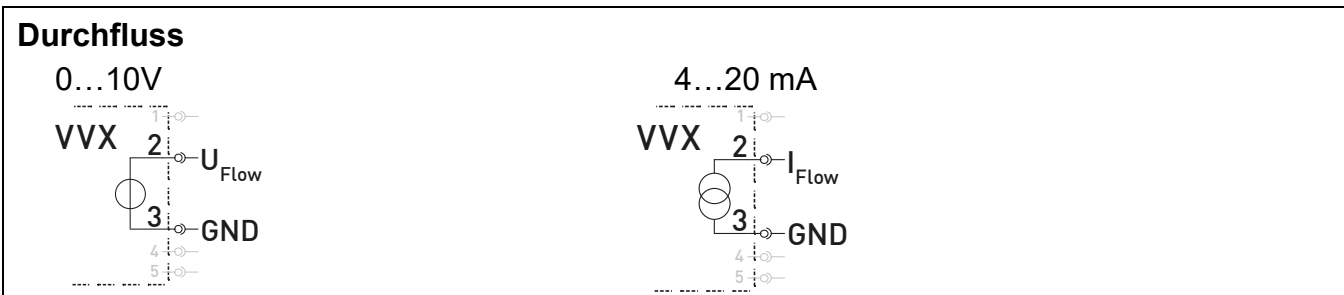


Wenn Pin 2 durch eine andere Funktion belegt ist.

4.1.3 VVX mit Analogausgang 0,5...3,5 V (optional)



4.1.4 VVX mit Spannungs- 0...10 V oder Stromausgang 4...20 mA (optional)

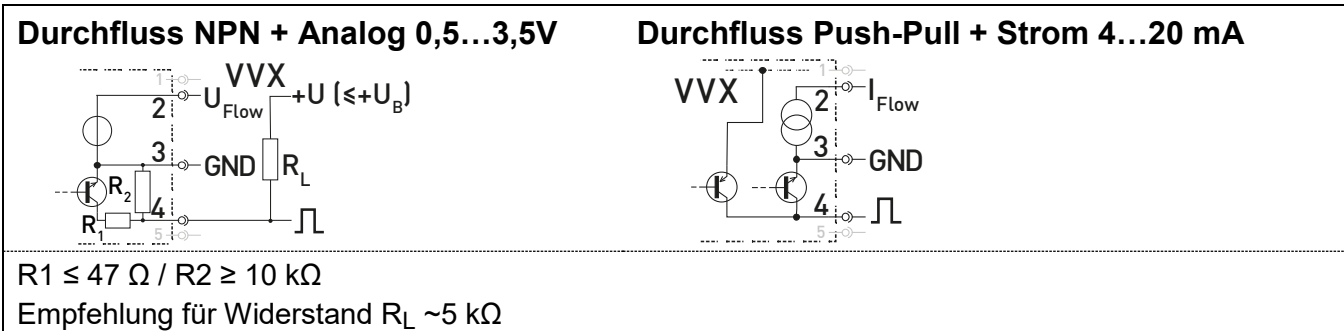


4.1.5 Nutzung von Frequenzausgang und optionalen Funktionen

Der Frequenzausgang kann zusammen mit den optionalen Funktionen beschaltet werden. Jedoch ist nicht jede Kombination möglich.

Grundsätzlich können die Pins 2, 4 und 5 jeweils nur mit einer Funktion belegt werden. Eine Mehrfachbelegung ist nicht möglich.

Die Beschaltung ergibt sich aus einer Überlagerung der Schaltbilder der entsprechenden Funktionen, wie dies bei den beiden nachfolgenden Beispielen dargestellt ist.



5 Inbetriebnahme und Messbetrieb

Beachten Sie vor dem erstmaligen Einschalten des V VX die Anweisungen des nachfolgenden Abschnittes.

5.1 Inbetriebnahme

Überprüfen Sie vor dem erstmaligen Einschalten, ob

- der V VX richtig eingebaut wurde und alle Verschraubungen dicht sind.
- die elektrischen Anschlüsse ordnungsgemäß durchgeführt wurden.
- das Messsystem durch Spülen entlüftet ist.

5.2 Ein- und Ausschalten

Der V VX hat keinen Schalter und kann nicht eigenständig ein- oder ausgeschaltet werden. Das Ein- und Ausschalten erfolgt über die angeschlossene Versorgungsspannung.

- ↪ Schalten Sie die Versorgungsspannung ein.
 - Der V VX ist betriebsbereit und geht in den Messbetrieb über.

5.3 Messbetrieb

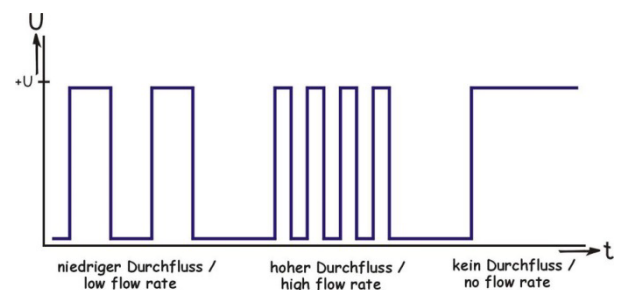
Die nachfolgenden Unterpunkte beziehen sich nur auf Geräte, die über die entsprechenden Funktionen verfügen.

5.3.1 Durchflussmessung

V VX mit Frequenzausgang

Der V VX liefert je nach Ausführung ein durchflussproportionales NPN-, PNP- oder Push-Pull Rechtecksignal.

Die Frequenz des Frequenzausganges ändert sich entsprechend dem Durchfluss (→ Abb.).



V VX mit Analog-, Spannungs- oder Stromausgang (optional)

Am Ausgang des V VX liegt entweder die Spannung U_{Flow} oder der Strom I_{Flow} an.

Das Ausgangssignal ist proportional zum gemessenen Durchfluss. Sie finden die Skalierung des Ausgangs auf dem Typenschild und auf S. 14.

5.3.2 Temperaturmessung (optional)

Die Temperatur wird über den zusätzlich im Messrohr integrierten Temperatursensor R_{Temp} gemessen.

Dies ist variantenabhängig ein NTC oder Pt1000.

Beim V VX mit Analogausgang (0,5...3,5 V) kann alternativ auch das Spannungssignal U_{Temp} abgegriffen werden. Sie finden die Skalierung des Ausgangs auf dem Typenschild und auf S. 14.

6 Wartung und Rücksendung

Wartung

Der VVX ist wartungsfrei und kann auch nicht vom Anwender repariert werden. Bei einem Defekt muss das Gerät ausgetauscht werden.



WICHTIG

Beim Öffnen des Gerätes können wichtige Bauteile oder Komponenten beschädigt werden.

↪ Öffnen Sie niemals das Gerät und führen Sie keine Reparaturen selbst daran durch.

Der Aufnehmer im Messrohr darf keine mechanischen Belastungen ausgesetzt werden.

↪ Achten Sie darauf, dass der Aufnehmer keinen Kontakt mit Werkzeugen oder anderen Gegenständen hat.

Rücksendung

Beachten Sie die Hinweise zum Ablauf des Rücksendeverfahrens auf unserer Website (www.sika.net/service/rma-warenuecksendung).

7 Demontage und Entsorgung



VORSICHT

Entfernen Sie niemals das Gerät aus einer im Betrieb befindlichen Anlage.
↳ Sorgen Sie dafür, dass die Anlage fachgerecht ausgeschaltet wird.

Vor der Demontage

Überprüfen Sie vor der Demontage, ob

- die Anlage ausgeschaltet ist und sich in einem sicheren und stromlosen Zustand befindet.
- die Anlage drucklos und abgekühlt ist.

Demontage

- ↳ Entfernen Sie die elektrischen Anschlüsse.
- ↳ Bauen Sie das Gerät aus.

Entsorgung

Konform zu den Richtlinien 2011/65/EU (RoHS) und 2012/19/EU (WEEE)* muss das Gerät separat als Elektro- und Elektronikschrott entsorgt werden.



KEIN HAUSMÜLL

Das Gerät besteht aus unterschiedlichen Werkstoffen. Es darf nicht zusammen mit Hausmüll entsorgt werden.

- ↳ Führen Sie das Gerät der lokalen Wiederverwertung zu

oder

- ↳ schicken Sie das Gerät an Ihren Lieferanten bzw. SIKA zurück.

* WEEE-Reg.-Nr.: DE 25976360

8 Technische Daten

Bei kundenspezifischen Ausführungen können technische Daten gegenüber den Angaben dieser Anleitung abweichen. Bitte beachten Sie die Angaben auf dem Typenschild.

8.1 Kenndaten VVX

Typ	VVX15	VVX20	VVX25	VVX32	VVX40
Kenndaten Messgerät					
Messbereich [l/min]	2...40	2...65 oder 5...80	7...150	12...250	22...400
Genauigkeit	2...65 l/min: $\pm(1\% \text{ vom Messbereichsendwert} + 0,5\% \text{ vom Messwert})^{*1}$ $\pm 2\% \text{ vom Endwert}^{*1}$				
Wiederholbarkeit	$\pm 1\%$ bei $-20...5\text{ }^{\circ}\text{C}$ Umgebungstemperatur $\pm 0,5\%$ bei $5...70\text{ }^{\circ}\text{C}$ Umgebungstemperatur				
Kenndaten Ausgangssignale					
Frequenzgang Durchfluss:					
Pulsrate / K-Faktor [1/l] optional:	500 3...1.000	200 2...800	100 1...500	100 -/-	50 -/-
Signalform	Rechtecksignal • Tastverhältnis 50:50 PNP open collector (o.c.), NPN o.c. oder Push-Pull (Gegentakt)				
Signalstrom	$\leq 20\text{ mA}$				
Analogausgang 0,5...3,5 V Durchfluss (optional):					
Ausgangssignal	0,5...3,5 V ^{*2}				
Skalierung [l/min] ^{*4}	2...40	2...65 oder 5...80	7...150	12...250	22...400
Spannungsrate [V / l/min]	0,07895	0,04762 oder 0,04000	0,02098	0,0126	0,0079
Signalstrom	$\leq 1\text{ mA}$				
Spannungs- und Stromausgang Durchfluss (optional):					
Ausgangssignal	0...10 V • 4...20 mA ^{*3}				
Skalierung [l/min] ^{*4}	0...40	0...80	0...150	0...250	0...400
Spannungs- / Stromrate - 0...10 V [V / l/min]	0,25000	0,12500	0,06667 0,10667	0,04000	0,02500
- 4...20 mA [mA / l/min]	0,40000	0,20000		0,06400	0,04000
Signalstrom	$\leq 1\text{ mA}$ (Spannungsausgang)				
Bürde	$\leq 125\ \Omega$ bei max. 24 V Signalspannung (Stromausgang)				
Temperatur (optional):					
• Fühler direkt	Pt1000 (2-Leiter, Klasse B) oder NTC ($R_{25}=10,74\text{ k}\Omega$, B 0/100 3450)				
• Analogausgang	0,5...3,5 V ^{*2} entspricht 0...90°C mit (Pt1000 ^{*5} oder NTC ^{*6})				
*1) Prüfbedingungen: Prüfmedium Wasser • Medientemperatur 20...30 °C • Definierte Zu- und Ablaufrohre (→ S. 4).					
*2) Auflösung 7 bit oder 10 bit (je nach Ausführung).					
*3) Auflösung 12 bit.					
*4) andere Skalierung möglich.					
*5) Dual Slope Messverfahren mit Grundgenauigkeit $\pm 0,5\text{ K}$.					
*6) Dual Slope Messverfahren mit Grundgenauigkeit $\pm 1,0\text{ K}$.					

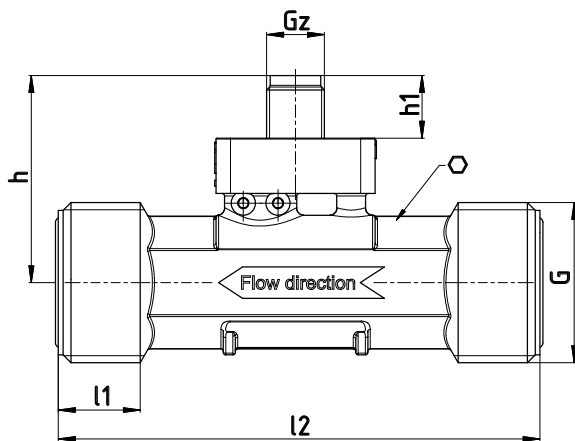
Typ	VVX15	VVX20	VVX25	VVX32	VVX40
Elektrische Kenndaten					
Versorgungsspannung • Standard • Spannungs- / Stromausgang 0...10 V / 4...20 mA	8...30 V _{DC} oder 5 V _{DC} ±5% 12...24 V _{DC}				
Stromaufnahme • Frequenz- / Analogausgang	< 15 mA				
Elektrischer Anschluss	5-Pin-Stecker M12x1 oder 4-Pin-Stecker M12x1				
Schutzart (DIN EN 60529)	IP65 *8 und IP67 *8				
Anschlussleitung (Zubehör)	Kupplungsdose M12x1 mit Leitung				
Prozessgrößen					
Messmedium	Wasser und wässrige Lösungen				
Temperaturbereiche: - Medium - Umgebung	-20...90 °C (nicht gefrierend) 5...70 °C • -20...70 °C (→ Wiederholbarkeit)				
Nennweite	DN 15	DN 20	DN 25	DN 32	DN 40
Innendurchmesser	Ø 13 mm	Ø 19 mm	Ø 25 mm	Ø 32 mm	Ø 40 mm
Nenndruck	PN 10			PN 16	
Prozessanschluss	G ³ / ₄ - ISO 228 außen	G1 - ISO 228 außen • QuickFasten	G1 ¹ / ₄ - ISO 228 außen	G 1 ¹ / ₂ -ISO 228 außen	G 2-ISO 228 außen
*8) Nur mit aufgesteckter Kupplungsdose					

8.2 Medienberührende Werkstoffe

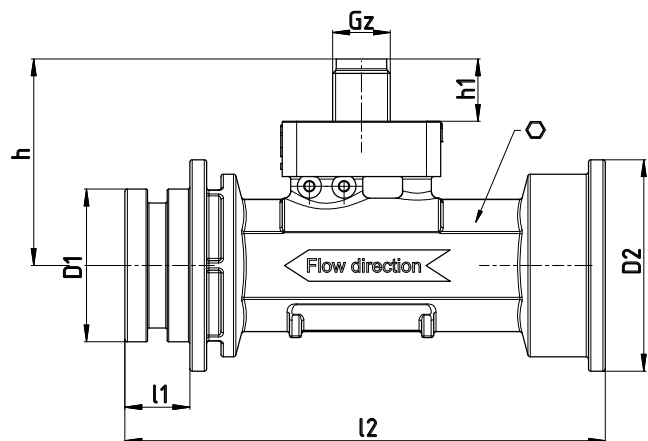
Bauteil	Typ	VVX15 • VVX20 • VVX25	VVX32 • VVX40
	Messrohr		PPS 40 % glasfaserverstärkt
Sensor		ETFE oder PFA	
O-Ringe		EPDM	
Tauchhülse		-/-	Messing CW724R Edelstahl 1.4571
Störkörper		-/-	PPS 40 % glasfaserverstärkt

8.3 Abmessungen

VVX Gewindeausführung



VVX QuickFasten

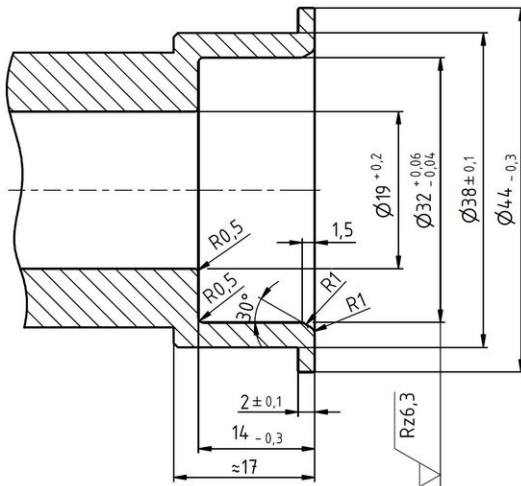


Abmessungen [mm]	h	h1	D1	D2	l1	l2	G	Gz	○*
Gewindeausführung									
VVX15	40	13			16,5	80	G ¾	M12 x 1	19
VVX20	43	13			16,5	100	G 1	M12 x 1	24
VVX25	46	13			16,5	95	G 1¼	M12 x 1	30
VVX32	49,6	13			18	100	G 1½	M12 x 1	36
VVX40	53,6	13			18,2	110	G 2	M12 x 1	46
QuickFasten									
VVX20	43	13	31,8	44	13,5	100		M12x1	24

*Schlüsselweite

Abmessungen Zulauf- und Ablaufbereich

Ablaufbereich:



Zulaufbereich:

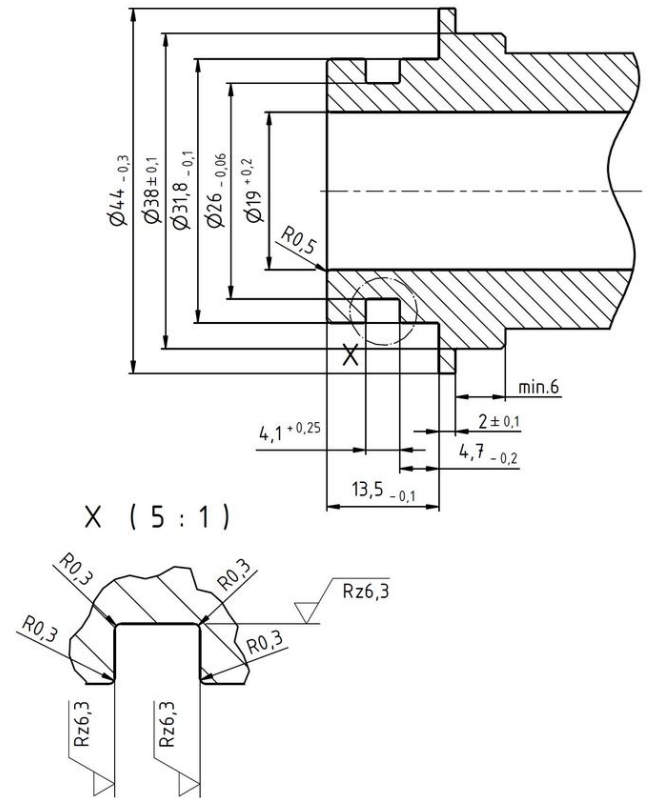





Table of contents	page
0 About this operating manual.....	18
1 Safety instructions.....	19
2 Device description.....	20
3 Installation.....	20
4 Electrical connection.....	24
5 Commissioning and operating.....	27
6 Maintenance and return shipment.....	28
7 Disassembly and disposal.....	29
8 Technical data.....	30

0 About this operating manual

- Read carefully before use!
- Retain for later reference!

Symbols used:


	WARNING Failure to do so may result in death or serious injury.
	CAUTION Failure to do so may result in minor or moderate injury.
	IMPORTANT Failure to do so may result in damage to property and the environment.

If you have any problems or questions, please contact your supplier or contact us directly at:

SIKA Systemtechnik GmbH

Struthweg 7–9
34260 Kaufungen / Germany

 +49 5605 803-0

 +49 5605 803-555

info@sika.net

www.sika.net

Copyright notice

The reproduction, distribution and utilization of this operating manual as well as the communication of its contents to others without express authorization is prohibited. Offenders will be held liable for the payment of damages. All rights reserved in the event of the grant of a patent, utility model or design.

Exclusion of liability

We accept no liability for any damage or malfunctions resulting from incorrect installation, inappropriate use of the device or failure to follow the instructions in this operating manual.

1 Safety instructions

Read the operating manual carefully. Follow all instructions and notices to prevent injury or damage to property.

Intended use

The Vortex flow sensor VVX must only be used for measuring and metering water and aqueous solutions.



WARNING

The Vortex flow sensors of the series VVX are no safety components in accordance with Directive 2006/42/EC (Machine Directive).

↳ Never use the device as a safety component.

The operational safety of the device supplied is only guaranteed by intended use. The specified limits (→ p. 30) may under no circumstances be exceeded.

Before installing the device, check that the wetted device's materials are suitable for the medium intended for use (→ p. 31).

Due to the current demands on quality and safe use of products it is not always avoidable, that substances are also included which, when considered separately, meet the criteria of Article 57, REACH directive. In the series VVX (vortex flow sensors) built-in piezoceramic bending vibrators can contain more than 0.1% lead zirconate titanate (PZT), CAS No. 12626-81-2, EC No. 235-727-4, which is listed as SVHC according to REACH.

After the sintering process, however, the powdery PZT is bound in almost insoluble crystalline form. Proper use for the intended use may result in no release. Risks can occur only with oral or inhalation intake, which can be excluded if used properly.

Qualified personnel

- The personnel who are charged for the installation, operation and maintenance of the device must hold a relevant qualification. This can be based on training or relevant tuition.
- The electrical connection should only be carried out by a fully qualified electrician.

General safety instructions

- Degree of protection according to EN 60529:
Ensure that the ambient conditions at the site of use does not exceed the requirements for the stated protection rating (→ p. 30)
- Only use the device if it is in perfect condition. Damaged or faulty devices must be checked immediately and, if necessary, replaced.
- Do not remove or obliterate type plates or other markings on the device, as otherwise, the warranty is rendered null and void.

2 Device description

The vortex flow sensor of the series VVX from SIKA is a vortex flow measurement device without any moving parts. It has a low pressure drop and excellent measuring characteristics.

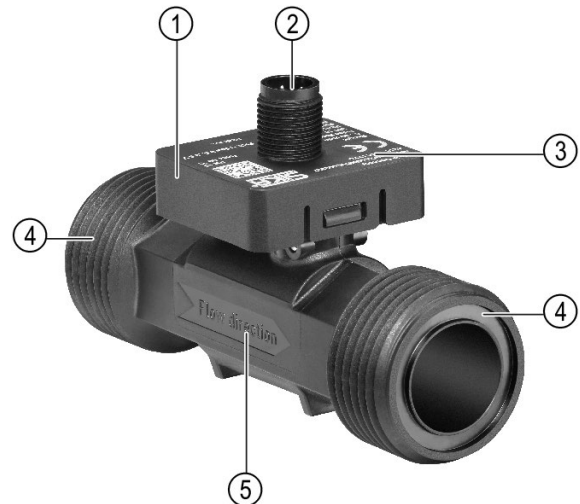
Scope of delivery

- 1x VVX according to order data.
- 1x Operating manual.
- 2x O-rings (only version with thread) per VVX.

Construction

The most important components of the VVX are

- ① Electronics housing with cover.
- ② Electrical connection.
- ③ Type plate (laser marking).
- ④ Process connection.
- ⑤ Measuring tube.



3 Installation



IMPORTANT

Mechanical loads, exceeding the measuring range or pressure surges can lead to damage to the VVX sensor.

- ↙ The sensor in the measuring tube may not be subjected to mechanical loads.
- ↙ Avoid water hammers during commissioning or normal operation.

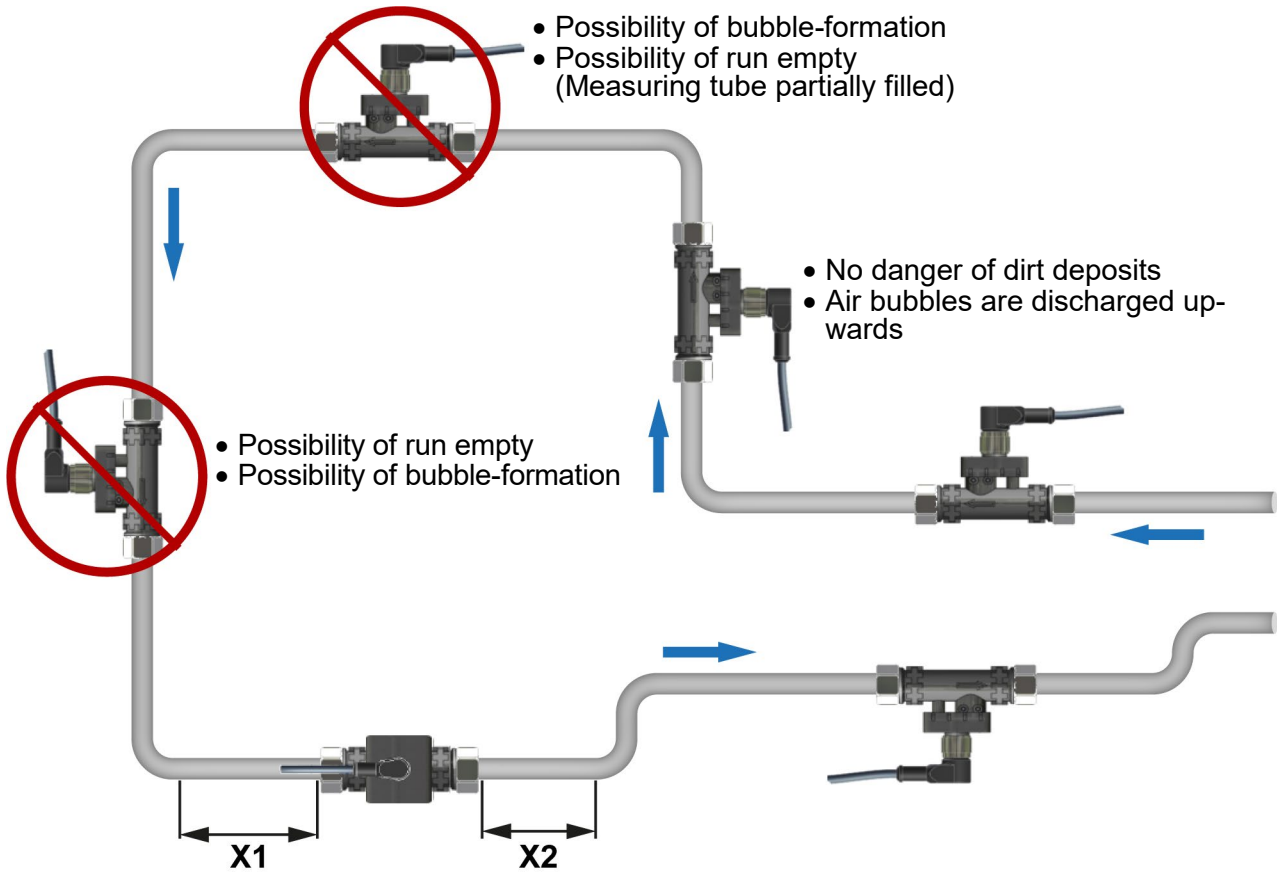


IMPORTANT

Bubble formation and cavitation in the medium can cause sensor malfunction and must be avoided. Cavitation is strongly dependent on the medium, flow rate and medium temperature. SIKA recommends the following minimum system pressures.

Recommended minimum system pressure				
VVX15	VVX20	VVX25	VVX32	VVX40
1.0 bar	1.4 bar	1.6 bar	2.0 bar	2.2 bar

- The VVX can theoretically be installed at any location on a straight pipe.
- Flow sensors with plastic pipe sections must be installed in the pipeline stress-free.



Length of inlet and outlet sections

	VVX15 / VVX20 / VVX25	VVX32 / VVX40
Inlet section X1	Min. 10x DN	250 mm
Outlet section X2	Min. 5 DN	Min. 5 DN

- The unit can be installed in both horizontal as well as vertical pipelines. The flow sensor is only suitable for use in fully filled piping.
- Due to their operating principle, vortex flow sensors are sensitive to the flow profile, so a calming section must always be fitted. To obtain the highest possible measurement accuracy, straight inlet and outlet sections matching the inner diameter (VVX15 = 13 mm • VVX20 = 19 mm • VVX25 = 25 mm • VVX32 = 32 mm • VVX40 = 40 mm) of the device should be used.



IMPORTANT

External vortices are generated by disturbances (offsets, protruding flat gaskets, changes in diameter, etc.) of the flow in the inlet and outlet sections. They lead to false pulses so that the error limits of the VVX can no longer be guaranteed.

- ↗ Ensure that the inside diameter of the pipe matches the inside diameter of the VVX.
- ↗ Avoid obstructions in the inlet and outlet sections.
- ↗ Provide suitable calming sections at the inlet and outlet.



IMPORTANT

Mechanical vibrations transmitted to the VVX from sources such as pumps or compressors can lead to measurement errors.

- ↪ Select the installation location to prevent the transmission of vibrations to the VVX.

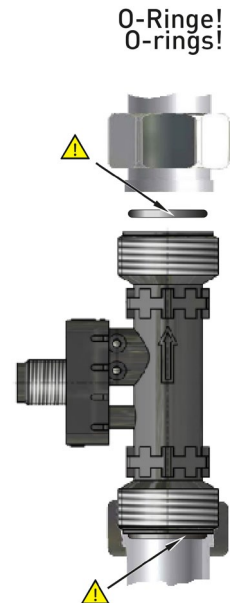
3.1 Mounting with thread



IMPORTANT

- ↪ Use only the provided gasket.
- ↪ Observe the flow direction indicated on the device.
- ↪ Observe the mounting dimensions (→ p. 32).

- ↪ Select an appropriate location for installation (→ 3 “Installation”). To ensure the best possible measuring accuracy, a vertical installation position with increasing flow is preferable (no collecting of dirt deposits).
- ↪ Install the appropriate screwed connections at the installation location.
- ↪ Insert the VVX together with the gaskets.
- ↪ Screw the union nuts of the screwed connection onto the process connections of the VVX.



IMPORTANT

Pay attention to maximum torque.
While tightening, counter the union nut on the hexagon of the process connection!
If you do not counter it, the VVX can be damaged.



Maximum torque				
VVX15 G ^{3/4}	VVX20 G1	VVX25 G1 ^{1/4}	VVX32 G1 1/2	VVX40 G2
○19	○24	○30	○36	○46
5 Nm	12 Nm	12 Nm	30 Nm	60 Nm

○ = Width across flats

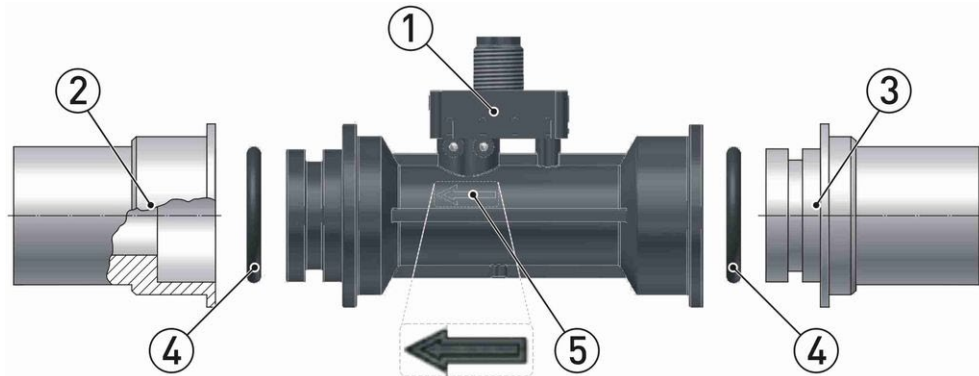
- ↪ Tighten both union nuts.
When tightening, use a spanner to counter the process connection on the hexagon in place.

3.2 Mounting with QuickFasten



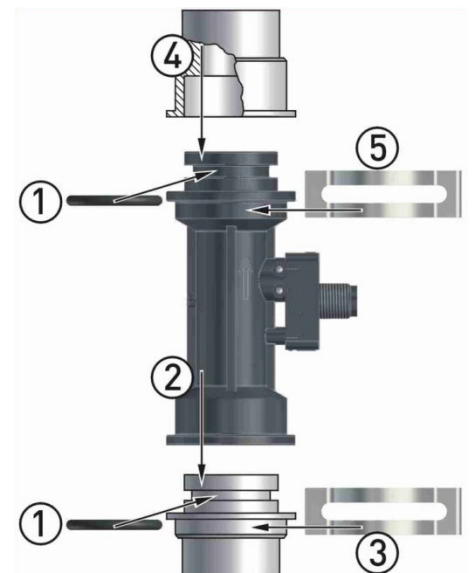
IMPORTANT

- ↗ Observe the mounting dimensions of the VVX ① (→ p. 32).
- ↗ Observe the dimensions of the inlet ③ and outlet ② (→ p. 33).
- ↗ Use only suitable O-rings ④ of the right size (25.7 x 3.5).
- ↗ Observe the flow direction indicated on the device ⑤.



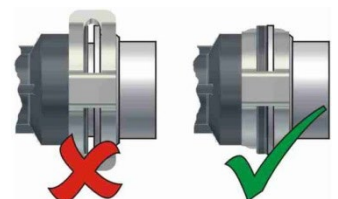
- ↗ Select an appropriate location for installation (→ 3 “Installation”).
To ensure the best possible measuring accuracy, a vertical installation position with increasing flow is preferable (no collecting of dirt deposits).
- ↗ Install the appropriate QuickFasten connections (inlet and outlet) at the installation location.

- ↗ ① Mount the O-rings at the VVX and at the inlet.
- ↗ ② Put the VVX on the inlet.
Ensure that the O-ring won't get damaged.
- ↗ ③ Slide the clip over the connection until it snaps into place.
- ↗ ④ Put the outlet on the VVX.
Ensure that the O-ring won't get damaged.
- ↗ ⑤ Slide the clip over the connection until it snaps into place.



IMPORTANT

The clip must snap properly.
The webs of the VVX and the inlet or outlet must be located in the slots of the clip.



4 Electrical connection

The electrical connection of the VVX is via an M12x1 plug mounted on the cover of the electronics housing.



CAUTION

The electrical connection should only be carried out by a fully qualified electrician.

↳ De-energize the electrical system before connecting the VVX.



IMPORTANT

Exceeding the specified limits will cause damage to the device's electronics. In the absence of current limiting, there is a risk of fire due to device overheating.

↳ Always connect the VVX to an electrical source with power limitation.

Optional wiring

All VVX are configured to allow one flow output (frequency or analogue) to be wired as standard.

Depending upon the selected configuration, an optional temperature output, alarm output or analogue output may also be wired.

Connection cable

Matching connection cables with female connector M12x1 are available in a various lengths as SIKA accessories. Shielded connection cables are not necessary.

The connection cable should be fixed near the sensor. This can counteract a negative influence on the measurement result in case of strong vibrations in the environment.



IMPORTANT

Observe the temperature resistance of the connection cable at high media temperatures.

If the maximum operating temperature is less than the media temperature, avoid direct contact between the cable and the pipe.

Connection M12x1 plug

↳ Attach the female connector of the cable to the male connector of the VVX.

↳ Tighten the knurled nut of the female connector (do not exceed 1 Nm torque)

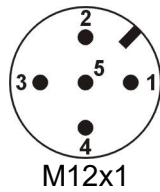
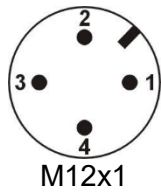
Earthing for VVX32 / VVX40

The metallic pipe section should be earthed if possible. A borehole M4x6.5 is provided on the pipe section for this purpose.

4.1 Wiring

The pin assignment depends on the chosen configuration of the device.

Pin assignments:

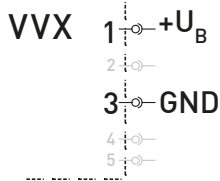


Possible pin assignments:

- Pin 1: **+U_B**
- Pin 2: U_{Flow} • I_{Flow} • R_{Temp}
- Pin 3: **GND**
- Pin 4: Frequency • Alarm
- Pin 5: U_{Temp} • R_{Temp}

↪ Wire the connecting cable according to your device version and the pin assignments shown on the type plate.

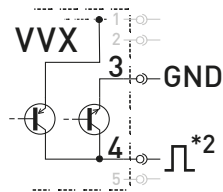
Supply voltage:



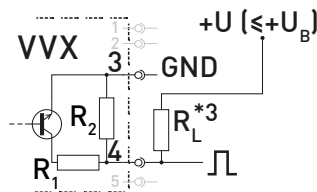
4.1.1 VVX with frequency output

Flow

Push-Pull *1

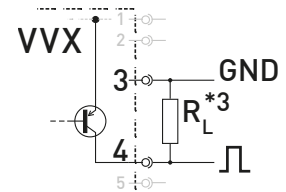


NPN Open Collector



$$R1 \leq 47 \Omega / R2 \geq 10 \text{ k}\Omega$$

PNP Open Collector



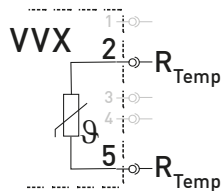
*1: Not at 5 V.

*2: Do not wire the push-pull switch outputs of multiple VVX devices in parallel.

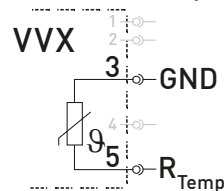
*3: Recommended pull-up / pull-down resistance $R_L \sim 5 \text{ k}\Omega$.

4.1.2 VVX with temperature (optional)

NTC / Pt 1000

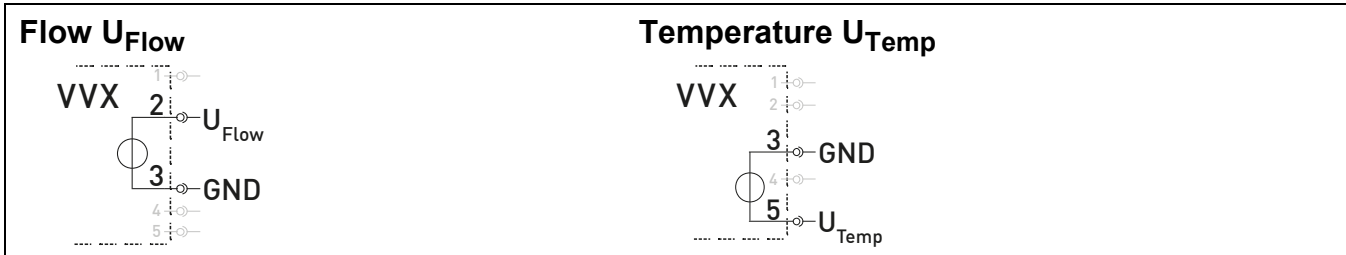


NTC / Pt 1000 (only VVX15 / VVX20 / VVX25)

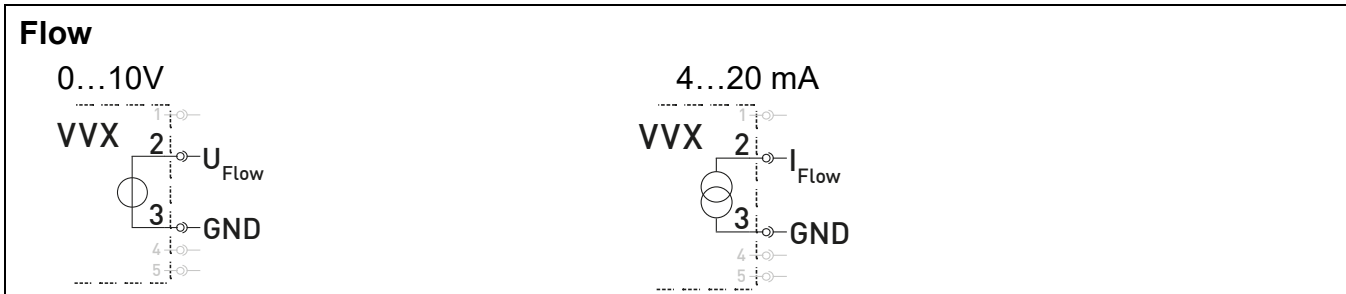


If Pin 2 has been assigned by another function.

4.1.3 VVX with analogue output 0.5...3.5 V (optional)



4.1.4 VVX with voltage 0...10 V or current output 4...20 mA (optional)

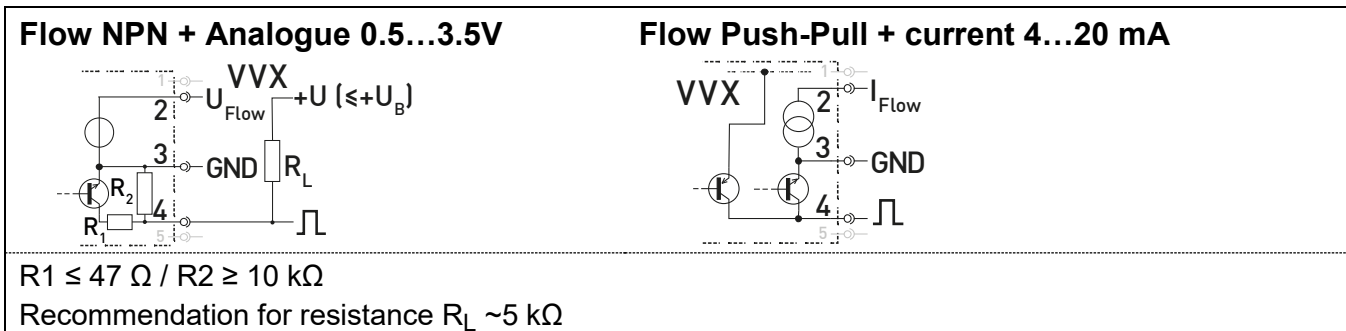


4.1.5 Use of frequency output and optional functions

The frequency output can be wired together with the optional functions. However, not every combination is possible.

In principle, the pins 2, 4 and 5 can only be assigned with one function at a time. A multiple assignment is not possible.

The wiring results from an overlay of the circuit diagrams of the corresponding functions, as shown in the two following examples.



5 Commissioning and operating

Before switching on the V VX for the first time, please follow the instructions in the following section.

5.1 Commissioning

Please check before initial start-up whether

- the V VX has been installed correctly and that all screw connections are sealed.
- the electrical wiring has been connected properly.
- the measuring system is vented by flushing.

5.2 Switching on and off

The V VX has no switch and cannot be switched on or off on its own. Switching on and off is carried out by the applied supply voltage.

- ↪ Switch on the supply voltage.
 - The V VX is ready for use and goes into measuring operation.

5.3 Measuring operation

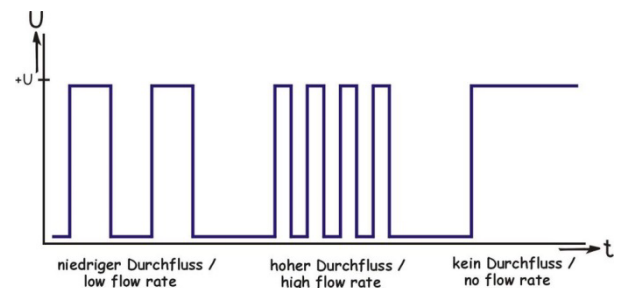
The following sections apply only to devices equipped with the corresponding functions.

5.3.1 Flow measurement

V VX with frequency output:

Depending upon the product version, the V VX generates an NPN, PNP or push-pull square wave signal proportional to the flow.

The frequency corresponds to the flow (→ Fig.).



V VX with analogue, voltage or current output (optional):

The output of the V VX is either the voltage U_{Flow} or the current I_{Flow} .

The output signal is proportional to the measured flow. The scaling of the output can be found on the type plate and on p. 30.

5.3.2 Temperature measurement (optional)

The temperature is measured by an additional sensor R_{Temp} integrated into the measuring tube.

This is a version dependent NTC thermistor or Pt1000 sensor.

If the V VX has an analogue output (0.5...3.5 V), U_{Temp} may optionally be accessed in place of the flow signal. The scaling of the output can be found on the type plate and on p. 30.

6 Maintenance and return shipment

Maintenance

The VVX is maintenance-free and cannot be repaired by the user. In case of a defect, the device must be replaced.



IMPORTANT

When opening the device, critical parts or components can be damaged.

↪ Never open the device and perform any repair yourself.

The sensor in the measuring tube may not be subjected to mechanical loads.

↪ Ensure that the sensor has no contact with tools or other objects.

Return shipment

Please observe the instructions for the return procedure on our website (www.sika.net/en/service/service/rma-return-of-products).

7 Disassembly and disposal



CAUTION

Never remove the device from a plant in operation.

↪ Make sure that the plant is shut down professionally.

Before disassembly

Prior to disassembly, ensure that

- the equipment is switched off and is in a safe and de-energised state.
- the equipment is depressurised and has cooled down.

Disassembly

- ↪ Remove the electrical connectors.
- ↪ Remove the device.

Disposal

Compliant with the Directives 2011/65/EU (RoHS) and 2012/19/EU (WEEE)*, the device must be disposed of separately as electrical and electronic waste.



NO HOUSEHOLD WASTE

The device consists of various different materials. It must not be disposed of with household waste.

↪ Take the device to your local recycling plant

or

↪ send the device back to your supplier or to SIKA.

* WEEE reg. no.: DE 25976360

8 Technical data

The technical data of customised versions may differ from the data in these instructions. Please observe the information specified on the type plate.

8.1 Characteristics VVX

Type	VVX15	VVX20	VVX25	VVX32	VVX40
Measurement device characteristics					
Measuring range [l/min]	2...40	2...65 or 5...80	7...150	12...250	22...400
Accuracy	2...65 l/min: $\pm(1\% \text{ of range} + 0.5\% \text{ of reading})$ *1 $\pm 2\% \text{ of range}$ *1				
Repeatability	$\pm 1\%$ at -20...5 °C ambient temperature $\pm 0.5\%$ at 5...70 °C ambient temperature				
Output signal characteristics					
Flow frequency output:					
Pulse rate / K-facto [1/l]r optional:	500 3...1,000	200 2...800	100 1...500	100l -/-	50 -/-
Signal shape	Square wave signal • duty cycle 50:50 NPN open collector (o.c.), PNP o.c. or push-pull				
Signal current	$\leq 20 \text{ mA}$				
Flow analogue output 0.5...3.5 V (optional):					
Output signal	0,5...3,5 V *2				
Scaling [l/min] *4	2...40	2...65 or 5...80	7...150	12...250	22...400
Voltage rate [V / l/min]	0.07895	0,04762 or 0.04000	0.02098	0.0126	0.0079
Signal current	$\leq 1 \text{ mA}$				
Flow voltage and current output (optional):					
Output signal	0...10 V • 4...20 mA *3				
Scaling [l/min] *4	0...40	0...80	0...150	0...250	0...400
Voltage / current rate - 0...10 V [V / l/min]	0.25000	0.12500	0.06667	0.04000	0.02500
- 4...20 mA [mA / l/min]	0.40000	0.20000	0.10667	0.06400	0.04000
Signal current	$\leq 1 \text{ mA}$ (Voltage output)				
Working resistance	$\leq 125 \Omega$ at max. 24 V signal voltage (Current output)				
Temperature (optional):					
• Sensor directly	Pt1000 (2-wire, class B) or NTC (R25=10.74 kΩ, B 0/100 3450)				
• Analogue output	0.5...3.5 V *2 corresponds to 0...90°C with (Pt1000 *5 or NTC *6)				
*1) Test conditions: Test medium water • Medium temperature 20...30 °C • Defined inlet and outlet pipes (→ p. 20).					
*2) Resolution 7 bit or 10 bit (depending on version).					
*3) Resolution 12 bit.					
*4) other scales possible.					
*5) Dual slope measurement method with basic accuracy $\pm 0.5 \text{ K}$.					
*6) Dual slope measurement method with basic accuracy $\pm 1.0 \text{ K}$.					

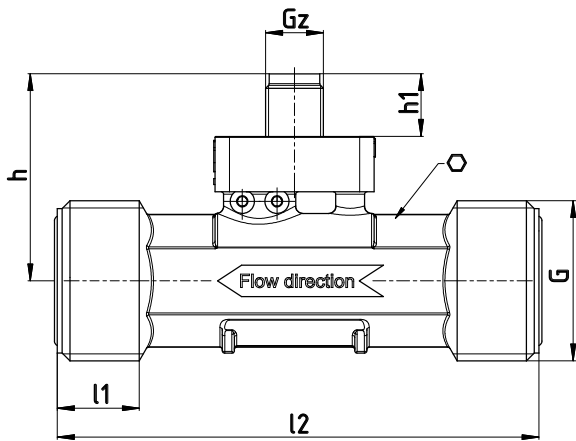
Type	V VX15	V VX20	V VX25	V VX32	V VX40
Electrical characteristics					
Supply voltage • Standard • Voltage / Current output 0...10 V / 4...20 mA	8...30 V _{DC} or 5 V _{DC} ±5% 12...24 V _{DC}				
Current consumption • Frequency / Analogue output	< 15 mA				
Electrical connection	5-pin-plug M12x1 or 4-pin plug M12x1				
Degree of protection (EN 60529)	IP65 *8 and IP67 *8				
Connecting cable (Accessory)	Female connector M12x1 with cable				
Process variables					
Medium to measure	Water and aqueous solutions				
Temperature range: - Medium - Ambient	-20...90 °C (non-freezing) 0...70 °C • -20...70 °C (→ Repeatability)				
Nominal diameter	DN 15	DN 20	DN 25	DN 32	DN 40
Inner diameter	Ø 13 mm	Ø 19 mm	Ø 25 mm	Ø 32 mm	Ø 40 mm
Nominal pressure	PN 10			PN 16	
Process connection	G ¾ ISO 228 male	G1 - ISO 228 male • Quick-Fasten	G 1¼ ISO 228 male	G 1½-ISO 228 male	G 2-ISO 228 male
*8) Only with attached coupling					

8.2 Materials in contact with media

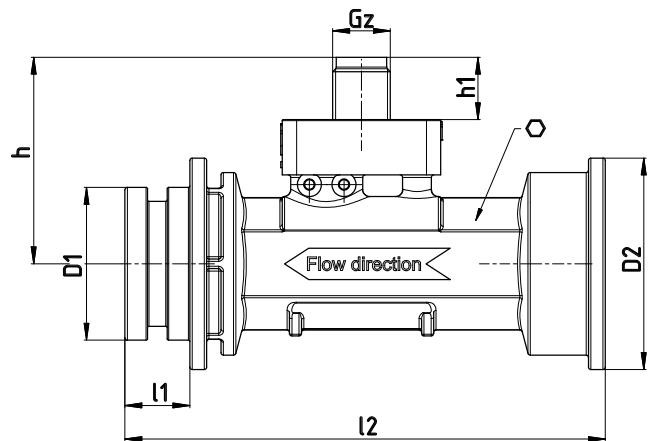
Type Component	V VX15 • V VX20 • V VX25	V VX32 • V VX40
Tube	PPS 40 % glass fibre reinforced	Brass CW617N-DW Stainless steel 1.4581
Sensor	ETFE or PFA	
O-rings	EPDM	
Immersion sleeve	-/-	Brass CW724R Stainless steel 1.4571
Bluff body	-/-	PPS 40 % glass fibre reinforced

8.3 Dimensions

VVX threaded version



VVX QuickFasten

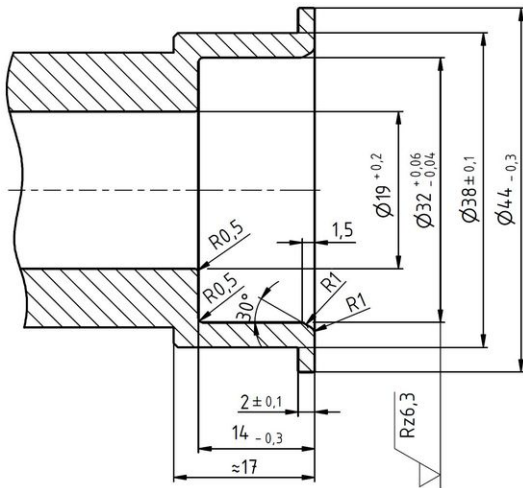


Dimensions [mm]	h	h1	D1	D2	l1	l2	G	Gz	⊙*
Threaded version									
VVX15	40	13			16.5	80	G ¾	M12 x 1	19
VVX20	43	13			16.5	100	G 1	M12 x 1	24
VVX25	46	13			16.5	95	G 1¼	M12 x 1	30
VVX32	49.6	13			18	100	G 1½	M12 x 1	36
VVX40	53.6	13			18.2	110	G 2	M12 x 1	46
QuickFasten									
VVX20	43	13	31.8	44	13.5	100		M12x1	24

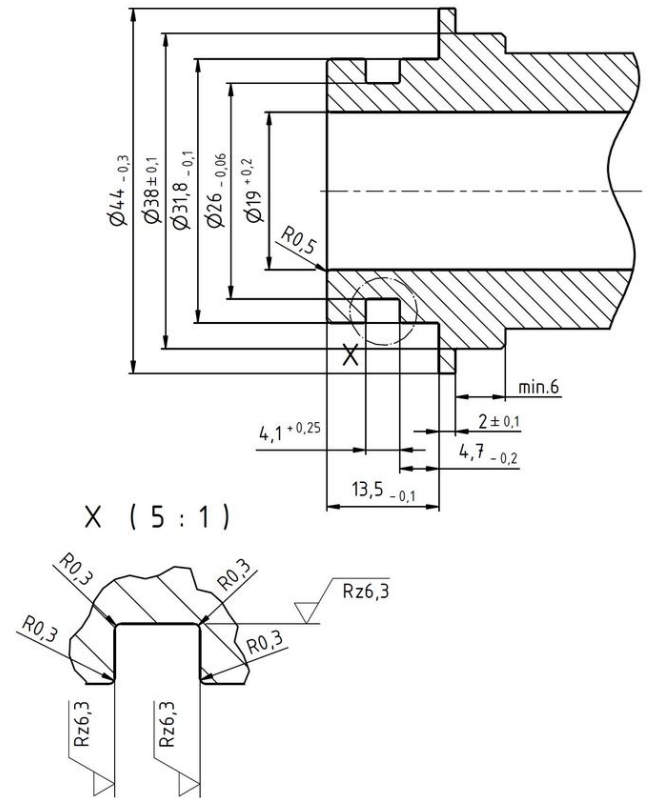
*Width across flats

Dimensions inlet and outlet section

Outlet section:



Inlet section:






Sommaire	page
0 Indications sur la notice d'utilisation	34
1 Consignes de sécurité.....	35
2 Description de l'appareil	36
3 Montage	36
4 Raccordement électrique	40
5 Mise en service et mode mesure	43
6 Entretien et retour au fabricant.....	44
7 Démontage et élimination.....	45
8 Données techniques	46

0 Indications sur la notice d'utilisation

- À lire avant utilisation !
- À conserver pour une consultation ultérieure !

Symboles utilisés :

	AVERTISSEMENT Tout non-respect peut avoir pour conséquence le décès ou des blessures graves.
	ATTENTION Tout non-respect peut avoir pour conséquence des blessures légères ou moyennes.
	IMPORTANT Tout non-respect peut engendrer des dommages matériels et sur l'environnement.


Si vous avez des problèmes ou des questions, adressez-vous à votre fournisseur ou directement à :

SIKA Systemtechnik GmbH

Struthweg 7-9

34260 Kaufungen / Germany

 +49 5605 803-0

 +49 5605 803-555

info@sika.net

www.sika.net

Note sur la protection des droits d'auteur

Toute communication ou reproduction de cette notice d'utilisation, toute exploitation ou communication de son contenu sont interdites, sauf autorisation expresse. Tout manquement à cette règle est illicite et expose son auteur au versement de dommages et intérêts. Tous droits réservés pour le cas de la délivrance d'un brevet, d'un modèle d'utilité ou d'un modèle de présentation.

Exclusion de garantie

Aucune garantie n'est assurée pour ce qui concerne les dommages et les incidents d'exploitation, résultant d'erreurs de montage, d'une utilisation non-conforme ou d'un non-respect de cette notice d'utilisation.

1 Consignes de sécurité

Lisez attentivement la notice d'utilisation. Respectez toutes les consignes et indications afin d'éviter tout dommage corporel ou matériel.

Utilisation conforme

Le capteur de débit à effet vortex VVX ne doit être utilisé que pour la mesure et le dosage d'eau ou de solutions aqueuses.



AVERTISSEMENT

Les capteurs de débit à effet vortex de la série VVX ne sont aucuns composants de sécurité aux termes de la directive 2006/42/CE (directive sur les machines).

↪ N'utilisez jamais l'appareil comme composant de sécurité.

La sécurité du fonctionnement de l'appareil fourni n'est garantie que dans le cadre d'une utilisation selon les dispositions en vigueur. Les données limites indiquées (→ p. 46) ne doivent en aucun cas être dépassées.

Veuillez contrôler, avant le montage, si les matériaux imprégnés de l'appareil sont adaptés pour le fluide utilisé (→ p. 47).

En raison des exigences actuelles à la qualité et l'innocuité des produits il n'est pas toujours possible d'éviter qu'ils contiennent aussi des substances, qui examinées séparément remplissent les critères de l'article 57 du règlement REACH. Les oscillateurs à flexion piézo-céramiques, installés dans la gamme VVX (capteurs de débit Vortex) peuvent contenir plus que 0,1% de plomb-zirconate-titanate (PZT), CAS N° 12626-81-2, N° UE 235-727-4, qui est listé comme SVHC selon REACH.

Mais après le procédé de frittage le PZT poudreux est lié sous forme cristalline quasiment insoluble. En cas d'emploi approprié pour l'utilisation prévue aucune libération ne peut se produire. Des risques peuvent survenir uniquement en cas absorption orale ou par inhalation ce qui peut toutefois être exclue lors d'un emploi approprié.

Personnel qualifié :

- Le personnel chargé du montage, de l'utilisation et de la maintenance de l'appareil doit avoir reçu une qualification adéquate. Cela peut se faire par une formation scolaire ou continue correspondante.
- Seul un électricien est autorisé à effectuer le branchement électrique.

Instructions générales de sécurité :

- Degré de protection selon DIN EN 60529 :
Veillez à ce que les conditions environnementales sur le lieu d'utilisation ne dépassent pas les prescriptions du type de protection donné (→ p. 46).
- Utilisez l'appareil uniquement dans un état intact. Les appareils endommagés ou défectueux doivent être immédiatement vérifiés et, le cas échéant, remplacés.
- Les plaques signalétiques ou autres indications sur l'appareil ne doivent être ni supprimées ni rendues méconnaissables, sinon la garantie et la responsabilité du fabricant sont annulées.

2 Description de l'appareil

Le capteur de débit à effet vortex VVX de SIKA est un débitmètre à tourbillons sans pièces en mouvement. Il a une faible perte de pression et de très bonnes propriétés de mesure.

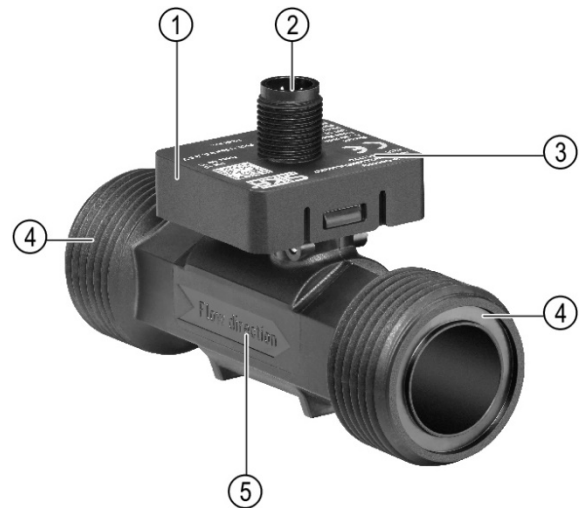
Contenu de la livraison

- 1x VVX conformément aux informations de commande.
- 1x Notice d'utilisation.
- 2x Joints toriques (seulement version avec filetage) par VVX.

Construction

Les composants les plus importants du VVX sont

- ① Boîtier électronique avec couvercle.
- ② Branchement électrique.
- ③ Plaque signalétique (écriture laser).
- ④ Raccordement au processus.
- ⑤ Tube de mesure.



3 Montage



IMPORTANT

Charges mécanique, des dépassements de plages de mesures ou des coups de béliers peuvent entraîner des dommages au capteur du VVX.

- ↘ Le capteur dans le tube de mesure ne doit pas être soumis à des charges mécaniques.
- ↘ Évitez les coups de béliers pendant la mise en service ou le mode mesure.

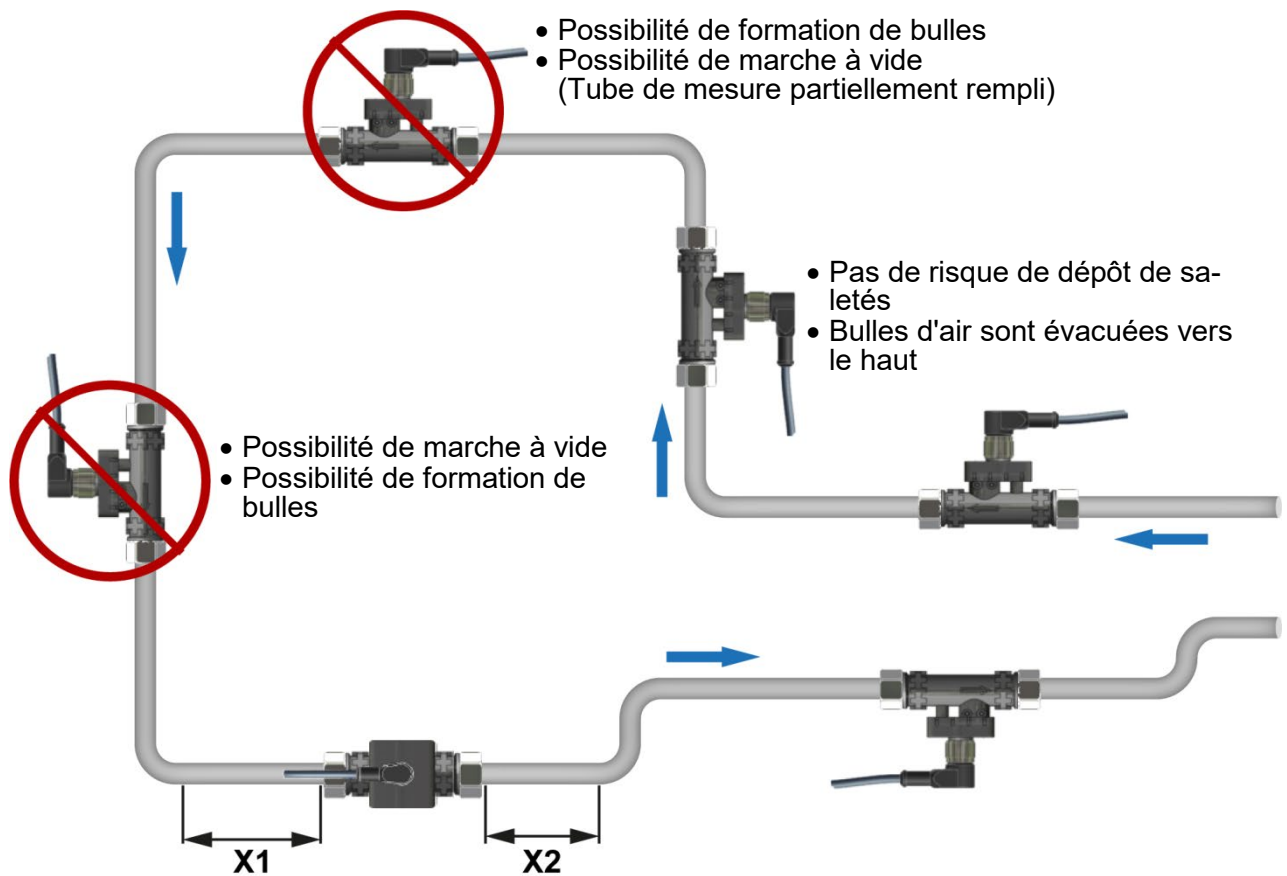


IMPORTANT

La formation de bulles de gaz et la cavitation dans le fluide peuvent conduire à des fonctionnements incorrects et doivent être empêchés. La cavitation dépend fortement du milieu, du débit et de la température du milieu. SIKA recommande les pressions minimales suivantes du système.

Pression minimale recommandée du système				
VVX15	VVX20	VVX25	VVX32	VVX40
1,0 bar	1,4 bar	1,6 bar	2,0 bar	2,2 bar

- Le VVX peut être monté, en principe, à chaque emplacement d'une canalisation droite.
- Les capteurs de débit avec des tubes de mesure en plastique doivent être installés dans la canalisation sans tension.



Longueur des tubes d'alimentation et d'évacuation

	VVX15 / VVX20 / VVX25	VVX32 / VVX40
Tube d'alimentation X1	Min. 10x DN	250 mm
Tube d'évacuation X2	Min. 5 DN	Min. 5 DN

- Le montage peut se faire sur des canalisations aussi bien horizontales que verticales. Le capteur de débit est exclusivement adapté à une utilisation sur des canalisations complètement remplies.
- Par principe, les capteurs de débit à vortex ne sont pas complètement indépendants du profil d'écoulement. Une piste d'amortissement est pour cela absolument nécessaire. Pour obtenir une exactitude de mesure la plus élevée possible, on doit utiliser des tubes d'alimentation et d'évacuation droits de diamètre intérieur correspondantes (VVX15 = 13 mm • VVX20 = 19 mm • VVX25 = 25 mm • VVX32 = 32 mm • VVX40 = 40 mm).



IMPORTANT

Les tourbillons étrangers sont dus à des incidents (écoulements, joints plats saillants, modifications de sections, ...) du flux dans l'alimentation et l'écoulement. Ils entraînent des impulsions manquantes, de telle façon que le VVX ne peut plus être garanti.

- ↪ Respectez un diamètre intérieur égal de la canalisation et VVX.
- ↪ Évitez les incidents dans l'alimentation et l'écoulement.
- ↪ Assurez-vous d'avoir des pistes d'amortissement suffisantes dans l'alimentation et l'écoulement.



IMPORTANT

Les vibrations mécaniques (par ex. pompe, compresseur, ...) qui sont transmises au VVX, peuvent conduire à des erreurs de mesures.

- ↪ Sélectionnez un lieu d'implantation de telle façon qu'aucune vibration ne soit transmise au VVX.

3.1 Montage avec filetage

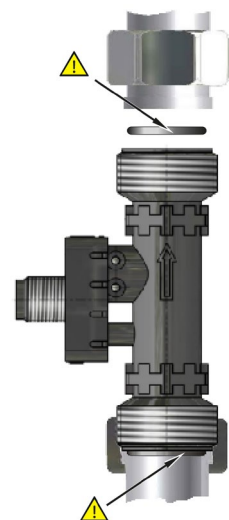


IMPORTANT

- ↪ N'utilisez que les joints fournis.
- ↪ Respectez la direction d'écoulement sur l'appareil.
- ↪ Respectez les cotes de montage (→ p. 48).

- ↪ Choisissez un lieu de montage adapté (→ 3 « Montage »). Pour une exactitude de mesure la meilleure possible, un emplacement de montage en position verticale sur un débit montant doit être préféré (pas d'accumulations d'encrassements).
- ↪ Installez des vissages de raccordement adaptés au lieu de montage.
- ↪ Placez l'ensemble VVX avec les joints.
- ↪ Vissez les écrous d'accouplement du raccordement sur les raccords de processus du VVX.

Joint toriques !





IMPORTANT

Respectez le couple maximal.

Exercez un contre-maintien lors du serrage de l'écrou-raccord aux six pans de l'appareil!
Sans contre-maintien, le V VX peut être endommagé.



Couple maximal				
V VX15 G 3/4	V VX20 G 1	V VX25 G 1 1/4	V VX32 G 1 1/2	V VX40 G 2
○19	○24	○30	○36	○46
5 Nm	12 Nm	12 Nm	30 Nm	60 Nm

○ = Ouverture de clé

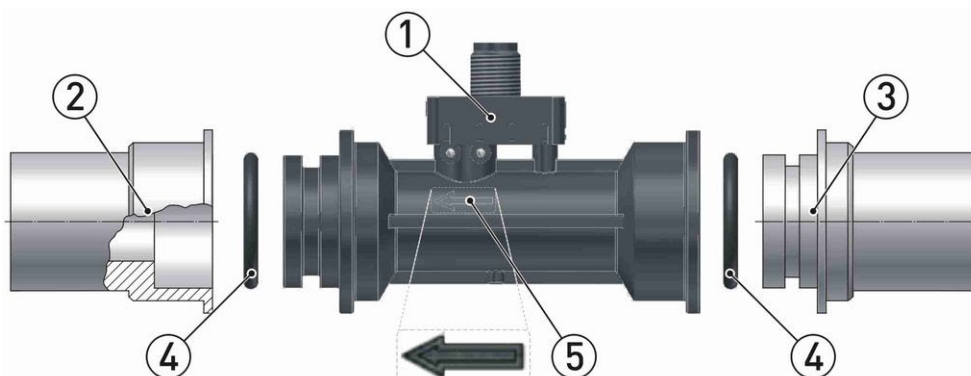
- ↪ Serrez fortement les deux écrous-raccords.
Exercez pour cela un contre-maintien avec une clé aux six pans de l'appareil.

3.2 Montage avec raccord rapide (QuickFasten)



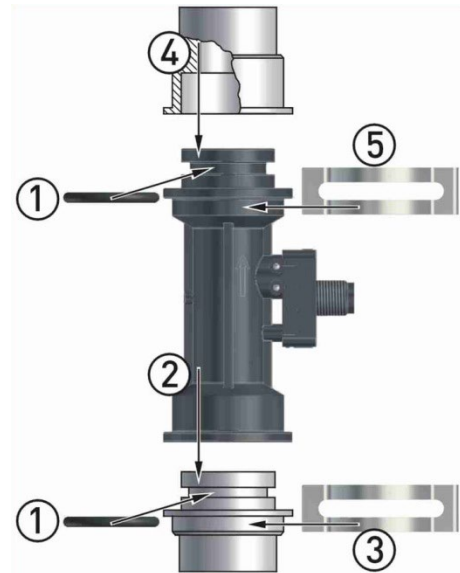
IMPORTANT

- ↪ Tenez compte des dimensions de montage du V VX ① (→ p. 48).
- ↪ Tenez compte des dimensions de l'entrée ③ et de la sortie ② (→ p. 48).
- ↪ Utilisez uniquement des joints toriques adaptés ④ de taille correcte (25,7 x 3,5).
- ↪ Tenez compte du sens d'écoulement sur l'appareil ⑤.



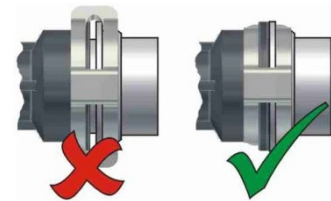
- ↪ Choisissez un emplacement de montage approprié (→ 3 « Montage »).
Pour garantir la meilleure précision de mesure possible, préférez un montage en inclinaison quand l'écoulement augmente (pas de dépôts de saletés).
- ↪ Installez les raccords rapides appropriés (entrée et sortie) sur l'emplacement de montage.

- ↪ ① Montez les joints toriques sur VVX et en entrée.
- ↪ ② Connectez le VVX au niveau de l'entrée.
Veillez à ne pas endommager le joint torique lors de cette opération.
- ↪ ③ Faites glisser le clip sur le raccord jusqu'à ce qu'il s'encrante.
- ↪ ④ Connectez la sortie sur le VVX.
Veillez à ne pas endommager le joint torique lors de cette opération.
- ↪ ⑤ Faites glisser le clip sur le raccord jusqu'à ce qu'il s'encrante.



IMPORTANT

Le clip doit s'encrancer correctement.
Les nervures du VVX et de l'entrée ou de la sortie doivent se trouver dans les fentes du clip.



4 Raccordement électrique

Le branchement électrique du VVX se fait par un connecteur M12x1 sur la face supérieure du boîtier électronique.



ATTENTION

Le raccordement électrique du VVX doit être effectué par un professionnel de l'électricité.

- ↪ Mettez l'installation hors tension avant de brancher le VVX.



IMPORTANT

Le dépassement des valeurs limites données conduit à des dommages à l'électronique. Sans limitation d'intensité, il existe un danger d'incendie dû à la surchauffe de l'appareil.

- ↪ Ne raccordez le VVX qu'à une source de courant avec puissance limitée.

Dispositions optionnelles

Tous les VVX sont configurés de telle façon qu'une sortie de débit standard (fréquence ou analogique) puisse être disposée.

Selon la configuration choisie, une sortie température, une sortie alarme ainsi qu'une sortie analogique peuvent être disposées en option.

Câble de raccordement

Les câbles de raccordement adaptés avec connecteur M12x1 sont disponibles dans des longueurs différentes en tant qu'accessoires SIKA. Un câble de raccordement blindé n'est pas nécessaire.

Le câble de raccordement doit être fixé à proximité du capteur. Cela permet d'éviter une influence négative sur le résultat de la mesure en cas de fortes vibrations dans l'environnement.



IMPORTANT

Respectez la constance thermique du câble de raccordement lors de températures de fluides élevées.

Si la constance thermique est plus faible que la température du fluide, le câble ne doit pas être placé directement à la canalisation.

Raccordement connecteur M12x1

- ↪ Vissez le raccord de la conduite de raccordement au connecteur du VXX.
- ↪ Serrez l'écrou moleté du raccord avec un couple de serrage de 1 Nm maxi.

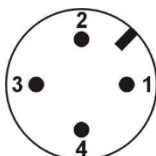
Mise à la terre pour VVX32 / VVX40

La section métallique du tuyau doit être mise à la terre si possible. Pour cela, un trou de perçage M4x6,5 est prévu sur la section de conduite.

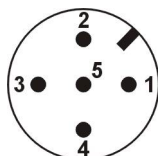
4.1 Dispositions

L'affectation des broches varie en fonction de la configuration d'appareil choisie.

Affectation des broches :



M12x1



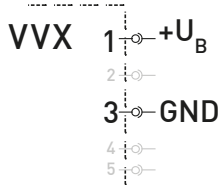
M12x1

Affectations possibles des broches :

- Pin 1 : **+U_B**
- Pin 2 : U_{Flow} • I_{Flow} • R_{Temp}
- Pin 3 : **GND**
- Pin 4 : Fréquence • Alarme
- Pin 5 : U_{Temp} • R_{Temp}

- ↪ Disposez les câbles de raccordement selon leur version et l'affectation des broches sur la plaque signalétique.

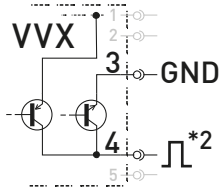
Tension d'alimentation



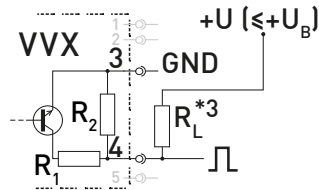
4.1.1 V VX avec sortie de fréquence

Débit

Push-Pull (symétrique) *1

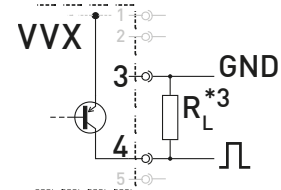


Collecteur NPN Open



$$R1 \leq 47 \Omega / R2 \geq 10 \text{ k}\Omega$$

Collecteur PNP Open



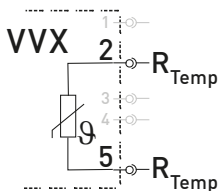
*1 : Pas à 5 V.

*2 : Les sorties de commutation Push-Pull (symétriques) de plusieurs V VX ne doivent pas être commutées en parallèle.

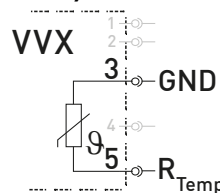
*3 : Recommandation pour la résistance $\sim 5 \text{ k}\Omega$ Pull-Up / Pull-Down R_L .

4.1.2 V VX avec Température (en option)

NTC / Pt 1000

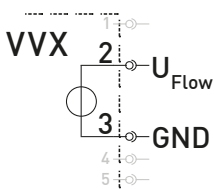
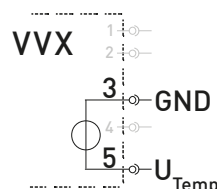


NTC / Pt 1000 (seulement V VX15 / V VX20 / V VX25)



Si le pin 2 est occupé par une autre fonction.

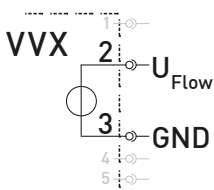
4.1.3 V VX avec sortie analogique 0,5...3,5 V débit (en option)

Débit U_{Flow} Température U_{Temp} 

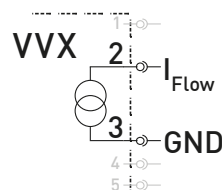
4.1.4 V VX avec sortie de tension 0...10 V ou de courant 4...20 mA (en option)

Débit

0...10V



4...20 mA



4.1.5 Utilisation de la sortie de fréquence et des fonctions en option

La sortie de fréquence peut être activée avec les fonctions en option. Cependant, toutes les combinaisons ne sont pas forcément possibles.

En principe, une seule fonction peut être affectée aux pins 2, 4 et 5. Une occupation multiple n'est pas possible.

Le câblage est obtenu en superposant les schémas de connexion des fonctions correspondantes, comme on le voit sur les deux exemples suivants.

Débit NPN + analogie 0,5...3,5V	Débit Push-Pull + courant 4...20 mA
<p>$R_1 \leq 47 \Omega$ / $R_2 \geq 10 \text{ k}\Omega$ Recommandation pour la résistance $R_L \sim 5 \text{ k}\Omega$</p>	

5 Mise en service et mode mesure

Veuillez observer les directives du paragraphe suivant avant la première mise en marche du V VX.

5.1 Mise en service

Avant la première mise en service, contrôlez si

- le V VX a été correctement monté et si tous les vissages sont étanches.
- les raccordements électriques ont été effectués dans les règles de l'art.
- le système de mesure est désaéré par rinçage.

5.2 Allumer et éteindre

Le V VX n'a pas d'interrupteur lui permettant d'être mis en ou hors circuit. La mise en et hors circuit s'effectuent par la tension d'alimentation connectée.

- ↪ Mettez la tension d'alimentation en marche.
 - Le V VX est prêt au service et passe en mode mesure.

5.3 Mode mesure

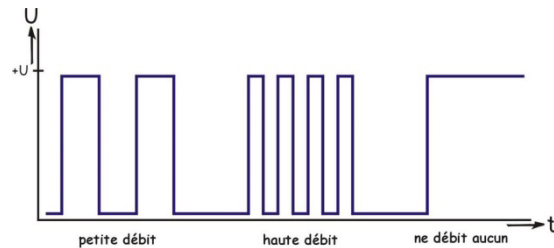
Les alinéas suivants se rapportent uniquement à l'appareil qui dispose des fonctions correspondantes.

5.3.1 Mesure de débit

V VX avec sortie de fréquence :

Selon la version, le V VX délivre un signal rectangulaire NPN, PNP ou Push-Pull proportionnel au débit.

La fréquence de la sortie de fréquence change selon le débit (→ Illustration.).



V VX avec sortie analogique, de tension ou de courant (en option) :

La tension U_{Flow} ou le courant I_{Flow} est présent(e) au niveau de la sortie du V VX.

Le signal de sortie est proportionnel au débit mesuré. La mise à l'échelle de la sortie se trouve sur la plaque signalétique et à la page 46.

5.3.2 Mesure de la température

La température est mesurée par le capteur de température R_{Temp} supplémentaire intégré au tube de mesure.

C'est dépendant de la variante un NTC ou un Pt1000.

Avec V VX à sortie analogique, un signal de tension U_{Temp} peut également être prélevé en alternative. La mise à l'échelle de la sortie se trouve sur la plaque signalétique et à la page 46.

6 Entretien et retour au fabricant

Entretien

Le V VX ne nécessite aucun entretien et ne peut pas être réparé par l'utilisateur. En cas de panne, l'appareil doit être remplacé.



IMPORTANT

Si l'appareil est ouvert, des éléments ou des composants importants risquent d'être endommagés.

↪ N'ouvrez jamais l'appareil et n'essayez pas de le réparer vous-même.

Le capteur dans le tube de mesure ne doit pas être soumis à des charges mécaniques.

↪ Assurez-vous que le capteur ne touche pas d'outils ou d'autres objets.

Retour au fabricant

Observez les instructions sur le déroulement de la procédure de retour précisées sur notre site Internet (www.sika.net/en/service/service/rma-return-of-products).

7 Démontage et élimination



ATTENTION

N'enlevez jamais l'appareil d'une installation en service.

↳ Assurez-vous que l'installation a été arrêtée correctement.

Avant le démontage

Avant le démontage, vérifiez si

- l'installation a été mise hors service correctement et si elle est sécurisée et sans alimentation électrique.
- l'installation est dépressurisée et refroidie.

Démontage

- ↳ Déposez tous les branchements électriques.
- ↳ Démontez l'appareil.

Élimination

Conforme à la directive 2011/65/UE (RoHS) et 2012/19/UE (DEEE)*, l'appareil doit être éliminé comme déchets électriques et électroniques.



PAS DE DECHET MENAGER

L'appareil se compose de différents matériaux. Il ne peut pas être jeté ensemble avec les déchets ménagers.

↳ Emportez l'appareil à votre centre local de recyclage

ou

↳ renvoyez l'appareil à votre fournisseur ou à SIKA.

* Inscription au registre DEEE : DE 25976360

8 Données techniques

Les données techniques de type personnalisé peuvent être différentes de celles de la présente notice. Veuillez tenir compte des indications sur la plaque signalétique.

8.1 Caractéristiques VVX

Type	VVX15	VVX20	VVX25	VVX32	VVX40
Caractéristiques de l'appareil de mesure					
Plage de mesure [l/min]	2...40	2...65 ou 5...80	7...150	12...250	22...400
Précision	2...65 l/min : $\pm(1\%$ de la pleine échelle + $0,5\%$ de la mesure lue) *1 $\pm 2\%$ de la pleine échelle *1				
Répétabilité	$\pm 1\%$ à une température ambiante de $-20...5\text{ °C}$ $\pm 0,5\%$ à une température ambiante de $5...70\text{ °C}$				
Caractéristiques signal de sortie					
Sortie de fréquence débit (en option) :					
- Débit de fréquence [1/l]/	500	200	100	100	50
- facteur K [1/l] (en option)	3...1.000	2...800	1...500	-/-	-/-
- Forme du signal	Signal rectangulaire • Rapport cyclique 50:50 PNP collecteur ouvert (c.o.), NPN c.o. ou Push-Pull (symétrique)				
- Courant de signal	$\leq 20\text{ mA}$				
Sortie analogique 0,5...3,5 V débit (en option) :					
Signal de sortie	0,5...3,5 V *2				
Échelle [l/min]*4	2...40	2...65 ou 5...80	7...150	12...250	22...400
Taux de tension [V / l/min]	0,07895	0,04762 ou 0,04000	0,02098	0,0126	0,0079
Courant de signal	$\leq 1\text{ mA}$				
Sortie de tension et de courant débit (en option) :					
Signal de sortie	0...10 V • 4...20 mA *3				
Échelle [l/min]*4	0...40	0...80	0...150	0...250	0...400
Taux de tension / de courant					
- 0...10 V [V / l/min]	0,25000	0,12500	0,06667	0,04000	0,02500
- 4...20 mA [mA / l/min]	0,40000	0,20000	0,10667	0,06400	0,04000
Courant de signal	$\leq 1\text{ mA}$ (sortie de tension)				
Charge	$\leq 125\ \Omega$ à une tension de signal (sortie de courant) de max. 24 V				
Température (en option) :					
• Capteur directement	Pt1000 (câble 2, classe B) ou NTC (R ₂₅ =10,74 k Ω , B 0/100 3450)				
• Sortie analogique	0,5...3,5 V *2 correspond à 0...90 °C avec (NTC *5 ou Pt1000 *6)				
*1) Conditions de test : Fluide eau • Température du fluide 20...30 °C • Tubes d'alimentation et d'évacuation définis (→ p. 36).					
*2) Définition 7 bit ou 10 bit (selon la version).					
*3) Définition 12 bit.					
*4) autre échelle possibles.					
*5) Procédé de mesure Dual Slope avec précision de base $\pm 0,5\text{ K}$.					
*6) Procédé de mesure Dual Slope avec précision de base $\pm 1,0\text{ K}$.					

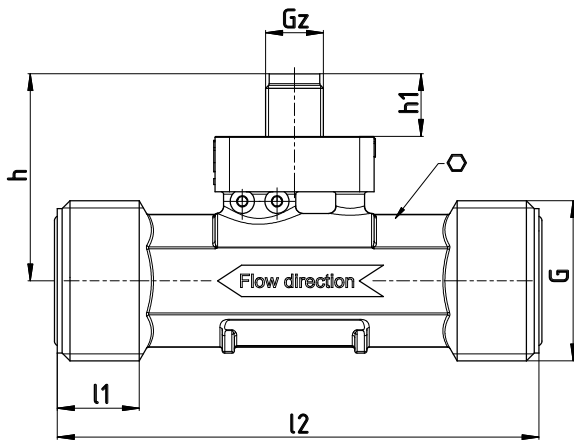
Type	VVX15	VVX20	VVX25	VVX32	VVX40
Caractéristiques électriques					
Tension d'alimentation • Standard • Sortie de tension / de courant 0...10 V / 4...20 mA	8...30 V _{DC} ou 5 V _{DC} ±5% 12...24 V _{DC}				
Consommation de courant • Sortie de fréquence / Sortie analogique	< 15 mA				
Raccordement électrique	connecteur 5 broches M12x1 ou connecteur 4 broches M12x1				
Degré de protection (EN 60529)	IP65 *8 et IP67 *8				
Câble de raccordement (Accessoires)	Prise M12x1 avec câble				
Variables de processus					
Fluide à mesurer	Eau et solutions aqueuses				
Plages de température : - Milieu - Environnement	-20...90 °C (ne doit pas geler) 5...70 °C • -20...70 °C (→ Répétabilité)				
Diamètre nominal	DN 15	DN 20	DN 25	DN 32	DN 40
Diamètre intérieur	Ø 13 mm	Ø 19 mm	Ø 25 mm	Ø 32 mm	Ø 40 mm
Pression nominale	PN 10			PN 16	
Raccord de processus	G ³ / ₄ - ISO 228 externe	G1 - ISO 228 externe • raccord rapide	G1 ¹ / ₄ - ISO 228 externe	G 1 ¹ / ₂ -ISO 228 externe	G 2-ISO 228 externe
*8) Seulement avec un raccord branché					

8.2 Matériaux en contact avec le fluide

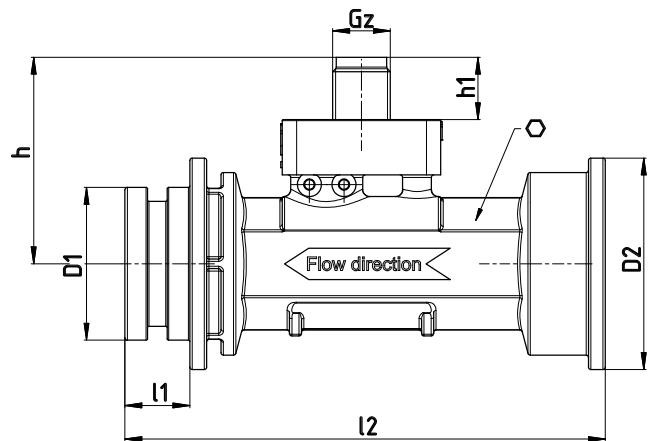
Pièce	Type	VVX15 • VVX20 • VVX25	VVX32 • VVX40
	Tube de mesure		PPS 40% armé à la fibre de verre
Capteur		ETFE ou PFA	
Joints toriques		EPDM	
Doigt de gant		-/-	Laiton CW724R Acier inoxydable 1.4571
Corps non profilés		-/-	PPS 40% armé à la fibre de verre

8.3 Dimensions

VVX avec filetage



VVX avec raccord rapide (QuickFasten)

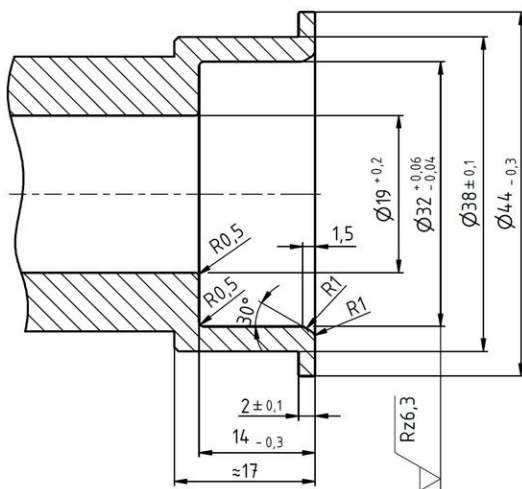


Dimensions [mm]	h	h1	D1	D2	l1	l2	G	Gz	⊙*
Avec filetage									
VVX15	40	13			16,5	80	G ¾	M12 x 1	19
VVX20	43	13			16,5	100	G 1	M12 x 1	24
VVX25	46	13			16,5	95	G 1¼	M12 x 1	30
VVX32	49,6	13			18	100	G 1½	M12 x 1	36
VVX40	53,6	13			18,2	110	G 2	M12 x 1	46
Raccord rapide (QuickFasten)									
VVX20	43	13	31,8	44	13,5	100		M12x1	24

*Ouverture de clé

Dimensions zone d'entrée et de sortie

Zone de sortie :



Zone d'entrée :

