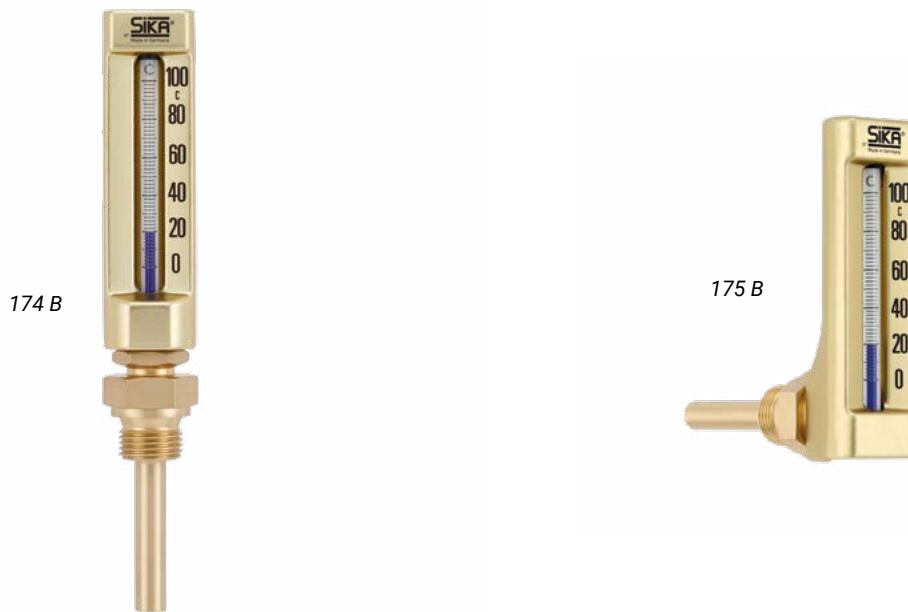


Maschinenthermometer Typ 174 B, 175 B

Festes Außengewinde // Nenngröße 110 // Aluminium eloxiert



Highlights

- Messgenauigkeit nach DIN 16195
- Unterliegt keiner Alterung, da ohne bewegte Teile und ohne mechanischen Verschleiß
- Lebenslange Garantie*
- Komplett ohne elektrische Hilfsenergie

Technische Daten

Typ	174 B	175 B
Norm	DIN 16181 B, B1 und DIN 16182 S, S1	
Ausführung	gerade	Winkel 90°
Abmessungen Gehäuse	110 x 30 mm	
Messbereich gemäß DIN	zwischen -30...200 °C	
Fehlergrenzen nach DIN 16195	2 °C	
Medium / Einsatzbereich	Flüssige und gasförmige Medien	
Tauchrohlänge	zwischen 30...250 mm	
Tauchrohrdurchmesser	Ø 10 mm	
Prozessanschluss	Festes Außengewinde G $\frac{3}{8}$, G $\frac{1}{2}$, M20 x 1,5	
Nenndruck**	→ Tauchrohr Messing, hart gelötet → Tauchrohr Stahl oder Edelstahl, geschweißt → Tauchrohr Sondermessing oder CuNi30Fe	
Medientemperatur	siehe gewählter Messbereich	
Umgebungstemperatur	-20...60 °C (nur im Innenbereich)	
Lagertemperatur	-40...100 °C	
Zulassungen		

* Ausgenommen Glasbruch und unsachgemäßer Einbau.

** Unverbindlicher Richtwert - bei höheren Druckbelastungen müssen zusätzlich Schutzrohre verwendet werden.

Optionen

Für Typ

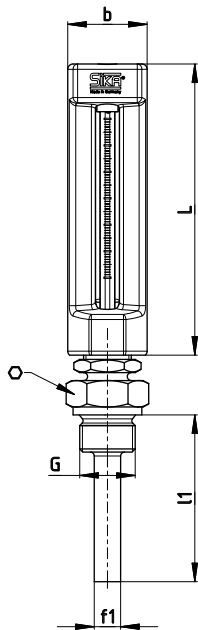
Siehe separates Datenblatt

174 / 175 B

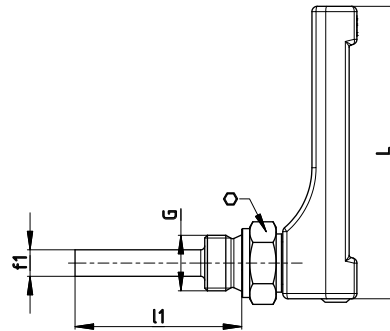
Ausführung für Serienanwendung Typen HBZ / WBZ

Technische Zeichnungen // Abmessungen

Typ 174 B



Typ 175 B



Abmessungen [mm]

Typ	L	f ₁	b	l ₁	G / ∅ Schlüsselweite
174 B	110	∅ 10	30	30	G ^{3/8} / SW22 G ^{1/2} / SW27 M20 x 1,5 / SW27
175 B				40	
				63	
				100	
				160	
				250	

Werkstoffe

Werkstoffe	
Nicht medienberührend	
Gehäuse	Aluminiumwarmpressteil, goldfarben eloxiert
Thermometerkapillare	Prismatische Kapillare in Stabform aus Glasvollmaterial, ca. Ø 6 mm, Skala dauerhaft eingebrannt
Thermometerfüllung → Blau	Petroleum
Medienberührend	
Prozessanschluss	siehe Tauchrohrwerkstoffe
Tauchrohrmaterial → Standard → Optional	Messing, hart gelötet Edelstahl, geschweißt Sondermessing (Seewasserresistent) Kupfer-Nickel-Legierung CuNi30Fe (Seewasserresistent)

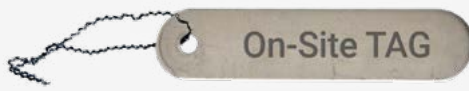
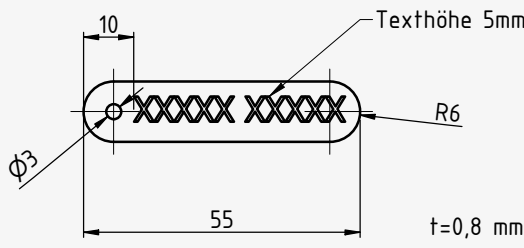
Artikelnummern

Bestellcode							
Ausführung							
Gerade	174						
Winkelausführung 90 °	175						
Tauchrohrtyp							
Typ B - festes Außengewinde	2						
Anzeigebereiche							
-30...50 °C		35					
0...50 °C		05					
0...60 °C		06					
0...100 °C		10					
0...120 °C		12					
0...160 °C		16					
0...200 °C		20					
Skale							
Celsius °C			1				
Celsius und Fahrenheit (°C + °F)			2				
Thermometerfüllung							
Blau				1			
Tauchrohreinbaulänge (l₁)							
30 mm					030		
40 mm					040		
63 mm					063		
100 mm					100		
160 mm					160		
250 mm					250		
Prozessanschluss							
G ³ / ₈ / SW22						1	
G ¹ / ₂ / SW27						2	
M20 x 1,5 / SW27						7	
Tauchrohrwerkstoffe							
Messing							1
Edelstahl							3
Sondermessing							4
Kupfer-Nickel Legierung							5
Beispiel Artikelnummer	174	2	35	1	1	030	1
							1

Bei Bedarf fordern Sie einfach unser Spezifikationsblatt „Tauchrohrwerkstoffe“ an.

Typ		Tauchrohr- einbaulänge (l ₁)	Artikelnummer						
174 B	Gerade Ausführung 0...100 °C mit festem Außengewinde G½ , Tauchrohr aus Messing	40 mm	174	2	10	1	040	2	1
174 B		63 mm	174	2	10	1	063	2	1
174 B		100 mm	174	2	10	1	100	2	1
175 B	Winkelausführung 0...100 °C mit festem Außengewinde G½ , Tauchrohr aus Messing	40 mm	175	2	10	1	040	2	1
175 B		63 mm	175	2	10	1	063	2	1
175 B		100 mm	175	2	10	1	100	2	1

Zubehör

Zubehör	Artikelnummer
<p>Messstellenkennzeichnung Laserbeschriftete Edelstahlschilder mit Befestigungsdraht zum einfachen Anbringen an Messstellen</p> <ul style="list-style-type: none"> → Lieferumfang: Kennzeichnungsschild beschriftet nach Vorgabe und beigelegter Befestigungsdraht (Plombendraht) → Befestigung: Draht (im Lieferumfang), alternativ Verplombung, Kabelbinder o.ä. (nicht im Lieferumfang) → Werkstoffe: Schild Edelstahl 1.4571, Draht Edelstahl → Abmessungen: Schild 55 x 10 x 0,8 mm, Drahtlänge 180 mm → Beschriftung: einseitig, einzeilig, max. 11 Zeichen, Zeichenhöhe 5 mm, Kennzeichnungsbreite max. 40 mm, Buchstaben, Zahlen, Symbole, Barcodes, QR-Codes → Übermittlung der Kennzeichnungen: digitale Liste, Dateiformate Excel, Word oder CSV <div style="display: flex; align-items: center; justify-content: space-around;">   </div>	<p>ONSITETAG</p>